

Fournitec

ÉCLAIRAGE PUBLIC

Tarif Professionnel

Édition 2024



Fournitec

ÉCLAIRAGE PUBLIC

Distributeur Spécialisé Eclairage Public (EP)

- Partenaire des grands Fabricants
- Partenaire des Entreprises de maintenance EP
- Livraison dans toute la France

CONTACT

DIRECTION

Axel Haack

Tél : 04 91 61 51 94
contact@fournitec.fr

ADMINISTRATION DE VENTES

Joanna Chiffe

Tél : 04 91 61 51 90
gestion@fournitec.fr

Florence Techer

Tél : 04 91 61 51 94
contact@fournitec.fr

COMMERCIAUX

Cyril Adam

Tel : 04 91 61 51 53
c.adam@fournitec.fr

Yoan Borelli

Tél : 06 59 67 16 26
y.borelli@fournitec.fr

Aline Cavallera

Tél : 06 14 06 00 72
a.cavallera@fournitec.fr

ÉTABLISSEMENTS

SIÈGE SOCIAL : 220 Chemin de l'Armée d'Afrique - 13010 Marseille

SECONDAIRE : 4, rue Gaston Romazzotti - 67120 Molsheim

Tél.: 04.91.61.51.90

 www.fournitec.fr

Fournitec

à votre service
pour éclairer
vos villes



TOUT VOTRE MATÉRIEL ECLAIRAGE PUBLIC EN UNE COMMANDE

Livraison 24 / 72 heures

NOS PARTENAIRES



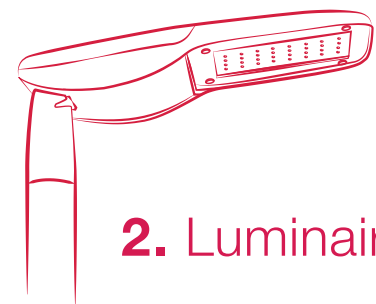
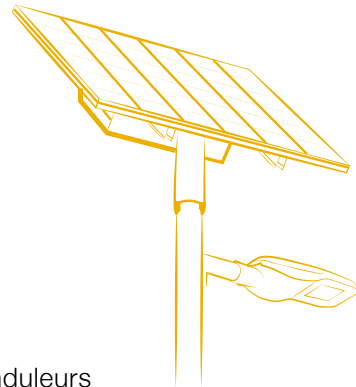
NOS FOURNISSEURS



Sommaire

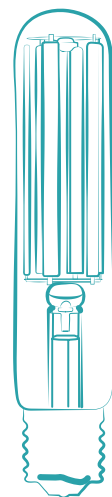
1. Solaire

- 10 Lanterne Milan Solar
- 12 Ensemble Solaire Diba
- 14 Borne Ray Solar
- 15 Panneaux Solaire & Onduleurs



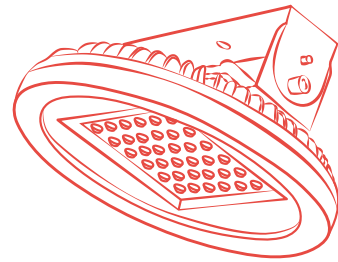
2. Luminaires EP

- 18 Lanterne routière Milan
- 20 Lanterne routière Streetlight Flex
- 22 Lanterne résidentielle Citizen Clear
- 24 Lanterne résidentielle Siena
- 26 Lanterne résidentielle Urban
- 28 Lanterne de Style Neovilla
- 30 Bloc Retrofit LED
- 32 Projecteur Milan
- 34 Projecteur Apolo



3. Luminaires Tertiaire

- 38 Projecteur LED
- 39 Borne LED Arrow
- 40 Gamelle industrielle LED
- 41 Réglette LED
- 42 Pavé & Hublot LED
- 43 Downlight & Spot LED

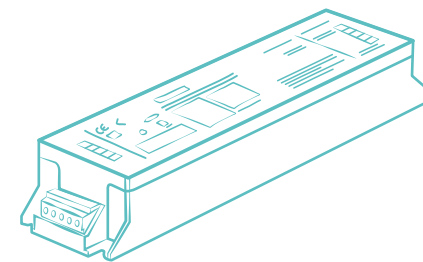


4. Lampes

- 46 Lampe EP LED Tubulaire
- 47 Lampe EP LED Ovoïde
- 48 Lampe Sodium Haute Pression Tubulaire
- 49 Lampe Sodium Haute Pression Ovoïde
- 50 Lampe Iodure Métallique Tubulaire
- 51 Lampe Iodure Métallique Ovoïde
- 51 Lampe Iodure Métallique PAR20 / PAR30
- 52 Lampe Iodure Métallique G12
- 52 Lampe Iodure Métallique G8.5
- 53 Lampe CosmoWhite PGZ12
- 53 Lampe Iodure Métallique PGJ5
- 53 Lampe Iodure Métallique RX7S
- 54 Lampe Iodure Métallique Forte Puissance Câblée
- 55 Lampe Iodure Métallique Forte Puissance Tubulaire E40
- 56 Lampe LED Tertiaire E27
- 57 Lampe LED Tertiaire GU10 / GU5.3 & AR111
- 58 Lampe LED Tertiaire G23 / G24D / G24Q / GX24D / GX24Q & 2G11
- 59 Tube LED T8 & T5

5. Appareillages

- 62 Driver LED
- 65 Accessoire pour Driver LED
- 66 Platine électronique ON/OFF
- 66/67 Platine électronique DALI
- 68 Ballast Ferro PHILIPS
- 68 Amorceurs PHILIPS
- 70 Ballast Ferro
- 70 Amorceurs
- 72 Condensateurs
- 73 Platine Ferro Compacte
- 74 Platine Ferro Pied de Mât
- 75 Patine Ferro Sous-Coffret

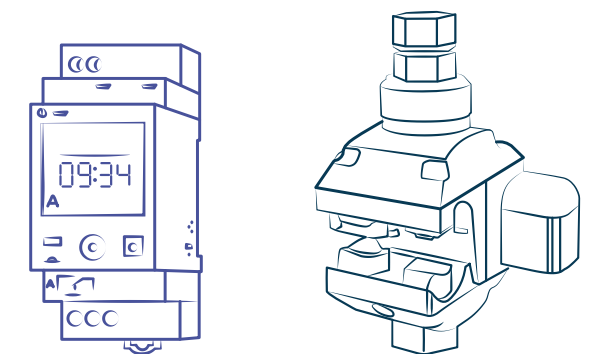


6. Coffrets

- 78 Coffret PDM CL2 Depagne
- 79 Coffret PDM CL2 Sogexi
- 80 Borne Copak Sogexi
- 81 Coffret façade Depagne & Sogexi
- 82 Fiches Techniques coffrets

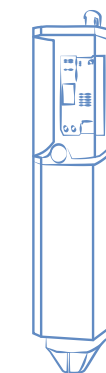
8. Matériel EP

- 108 Consoles
- 108 Attaches pour consoles
- 109 Consoles murales fixe
- 109 Adaptateurs de Mât
- 110 Protections de candélabre
- 110 Traverses
- 112 Accessoires pour mât
- 113 Brides & boulons



7. Matériel Elec.

- 100 Disjoncteur Unipolaire
- 100 Porte Fusibles
- 101 Fusibles
- 102 Disjoncteur Différentiel
- 103 Contacteur Modulaire
- 103 Dispositif Déconnexion Auto
- 104 Parafoudre
- 105 Horloge Astronomique

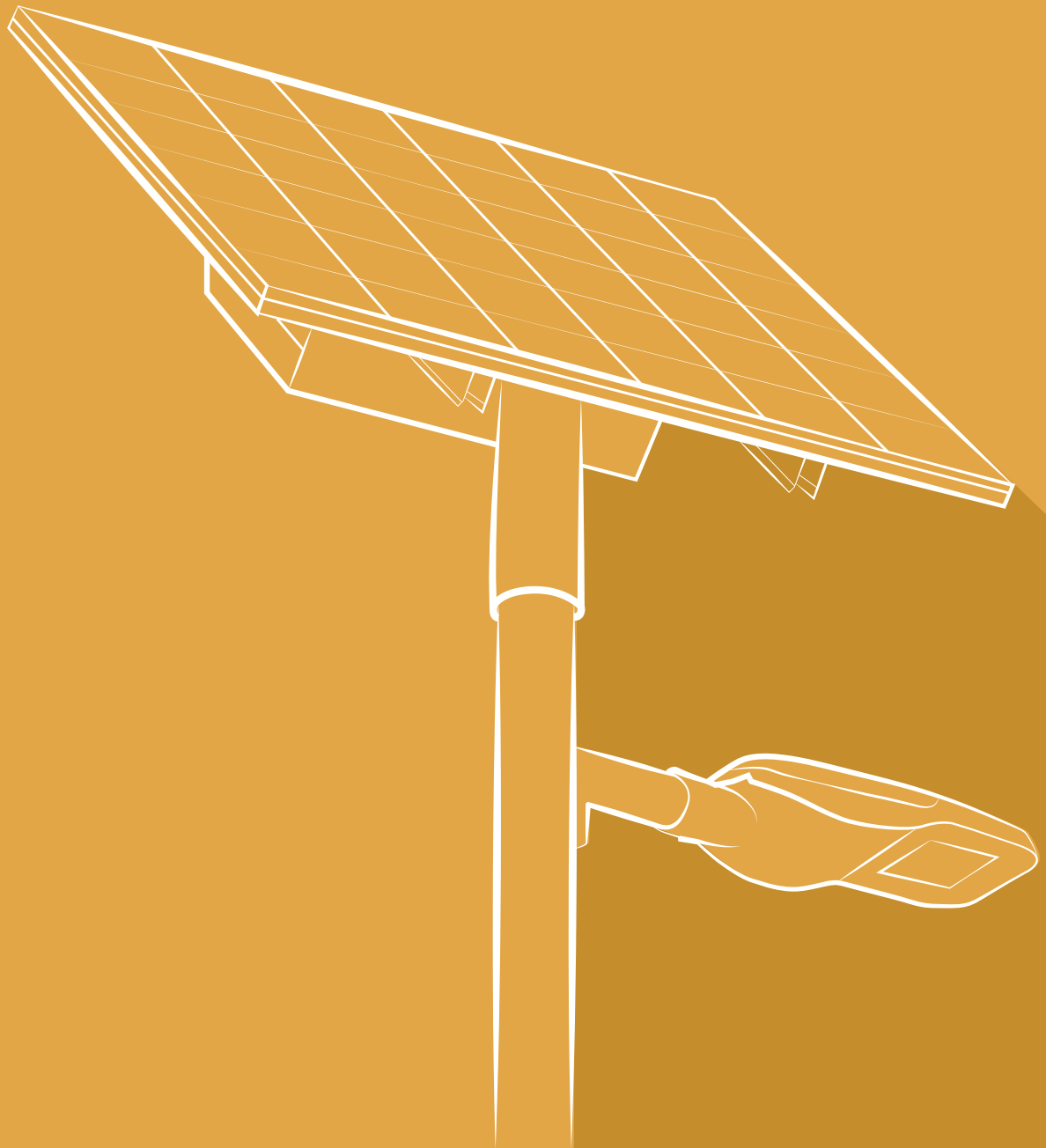


9. Matériel Réseaux

- 116 Matériels réseaux (connecteurs, pince d'ancrage, goulotte...)
- 120 Boîtes de jonctions
- 122 Connecteur pour boîte de jonction
- 123 Matériels illuminations (feuillard, chappes...)
- 124 Douilles

CGV

- 126 Conditions générales de vente



1.

Solaire

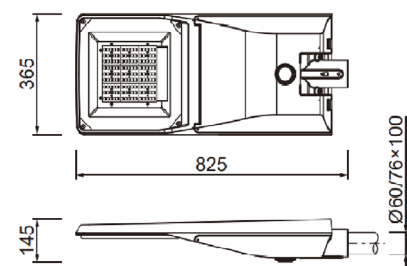
Lanterne Milan Solar	10
Ensemble Solaire Diba	12
Borne Ray Solar	14
Panneaux Solaire & Onduleurs	15

Lanterne Milan Solar

Milan S SOLAR

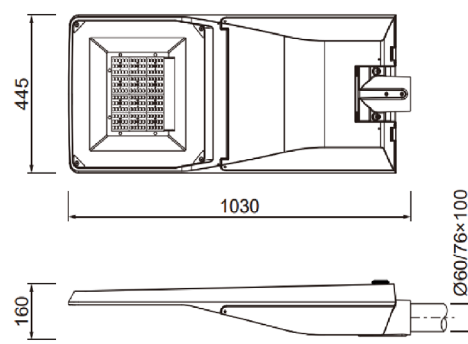
Puissance	Nombre LED	Driver mA	Flux Lumen	Efficience	Réf. Fournitec	Réf. fabricant
10W	126	-	1620 lm	162 lm/W	-	ALMSPV10
20W	126	-	3220 lm	161 lm/W	-	ALMSPV20
30W	126	-	4800 lm	160 lm/W	8130	ALMSPV30

* Fonctionne 10% de la puissance et 100% en cas de détection.

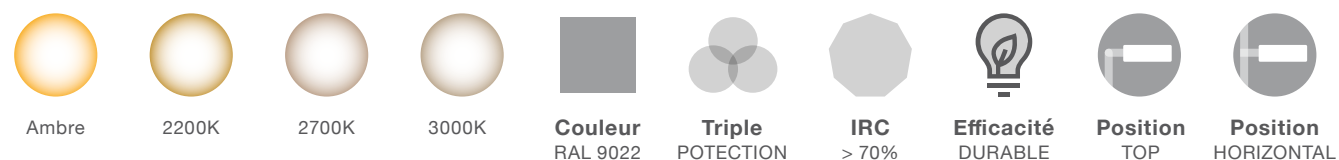


Milan M SOLAR

Puissance	Nombre LED	Driver mA	Flux Lumen	Efficience	Réf. Fournitec	Réf. fabricant
30W	168	-	4860 lm	161 lm/W	-	ALMPV30
40W	168	-	6440 lm	161 lm/W	8131	ALMPV40
50W	168	-	8000 lm	160 lm/W	8132	ALMPV50

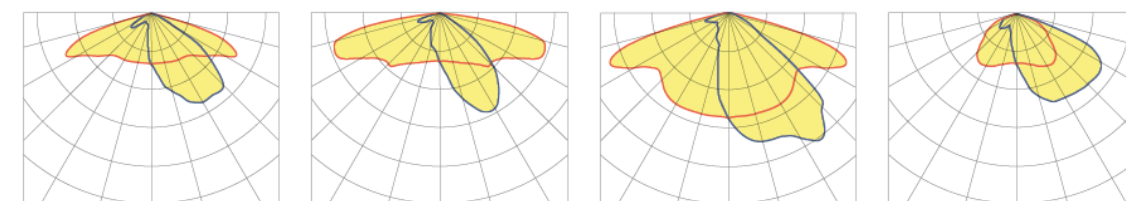


Spécifications



Photométrie

Consulter d'autres distributions de lumière



Asymétrique Super-Extensif (AE) Asymétrique Super-Extensif (A2) Asymétrique Extensif (AM) Asymétrique (A4)

Caractéristiques

1. MILAN S SOLAR

- Poids : 19,5 kg
- Hauteur de montage : 4 - 6 m

2. MILAN M SOLAR

- Poids : 25 kg
- Hauteur de montage : 5 - 8 m

CARACTÉRISTIQUES TECHNIQUES

- Fonte d'aluminium coulée sous pression conformément à la norme UNE EN 1706.
- Verre trempé de 5 mm. Filtre UV.
- Double cavité : Driver / Module LEDs.
- Revêtement en peinture poudre polyester, par pulvérisation électrostatique sublimée par cuisson. Résistant à la corrosion. RAL 9022
- Fixation latérale ou top
- Milan S SOLAR : Ø60mm (option Ø76mm)
- Milan M SOLAR : Ø76mm (option Ø60mm)
- Valve anticondensation.

FONCTIONNALITÉS D'ÉCLAIRAGE

- Module BENITO 126 et 168 LED
- Consulter températures de couleur, IRC et distributions lumineuses.
- Rang de puissance de 10 à 50W avec flux lumineux de 1620 à 8000 lumens.

FONCTIONNALITÉS DE CONTRÔLE

- Contrôleur de charge MPPT. Programmable sur 6 niveaux.
- Panneau photovoltaïque polycristallin 45Wp 18V.
- Batterie LiFePo4 :
 - Milan S SOLAR : 538 Wh 12V 42 Ah
 - Milan M SOLAR : 922 Wh 12V 72 Ah
- Temps de recharge batterie : 3 - 4h
- Autonomie jusqu'à 3 nuits

OPTIONS

- RAL différent au choix
- Traitement Salin (RAL bord de mer)
- Pré-câblage lanterne
- Programmation Driver
- ZHAGA Ready
- Détecteur de mouvement (inclu avec modèle Milan S SOLAR)
- Garantie : 5 ans

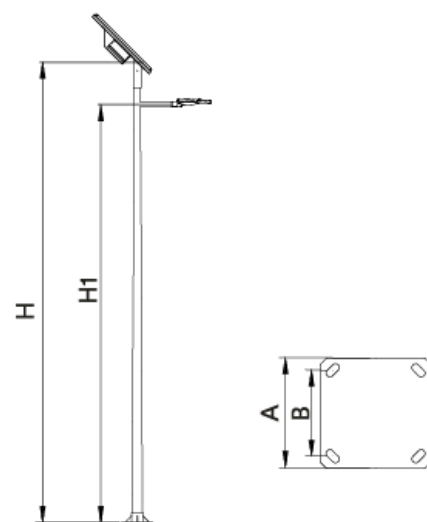
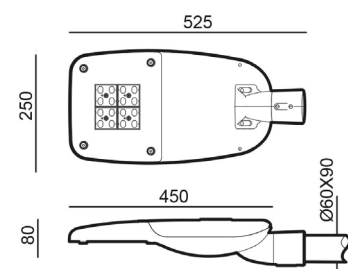
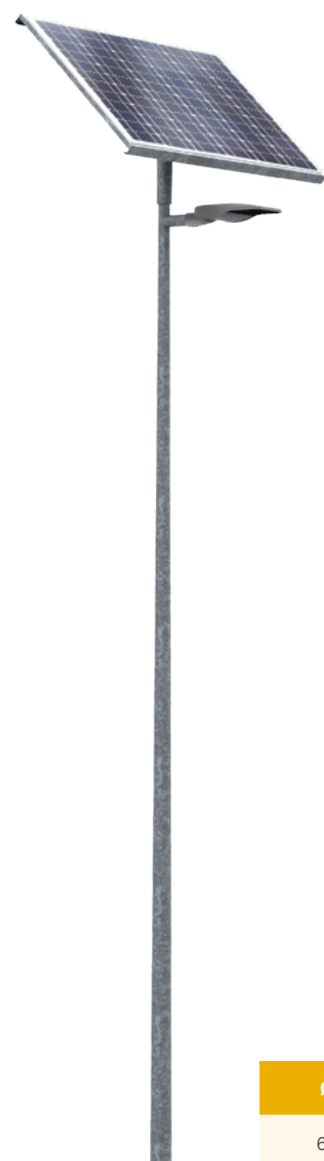
Réglementations et normes



Ensemble Solaire Diba

Ensemble SOLAIRE DIBA

Puissance	Nombre LED	Nombre Batterie 30Ah 24V	Panneau Photovoltaïque	Flux Lumen	Efficacité	Réf. Fournitec	Réf. fabricant
30W	16	1	230W	4280 lm	142 lm/W	8003	ICST60PP
60W	16	2	230W	8440 lm	141 lm/W	8004	ICST60PPE



Ø	H	H1	A	B	T
60	6000	5500	400	300	M22X700

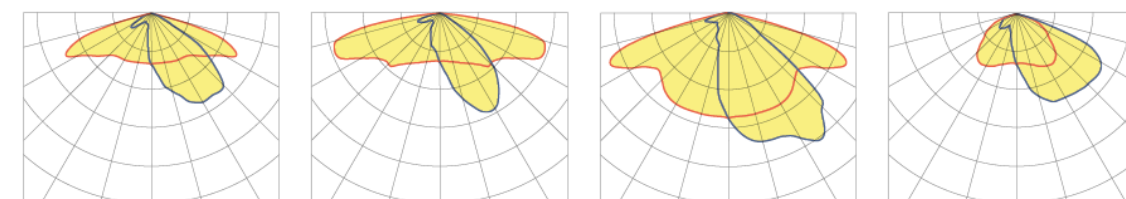
Spécifications

Ambre
 2200K
 2700K
 3000K
 Couleur RAL 9022
 Triple POTECTION
 IRC > 70%
 Efficacité DURABLE
 Position TOP
 Position HORIZONTAL



Photométrie

Consulter d'autres distributions de lumière



Asymétrique Super-Extensif (AE) Asymétrique Super-Extensif (A2) Asymétrique Extensif (AM) Asymétrique (A4)

Caractéristiques

1. MILAN S

- Poids : 5,3 kg
- Hauteur de montage : 6 m

CARACTÉRISTIQUES TECHNIQUES

- Fonte d'aluminium coulée sous pression conformément à la norme UNE EN 1706.
- Verre trempé de 5 mm. Filtre UV.
- Double cavité : Driver / Module LEDs.
- Revêtement en peinture poudre polyester, par pulvérisation électrostatique sublimée par cuisson. Résistant à la corrosion. RAL 9022

FONCTIONNALITÉS D'ÉCLAIRAGE

- Module BENITO-NOVATILU Format Zhaga de 8 et 16 LEDs.
- Consulter températures de couleur, IRC et distributions lumineuses.
- Rang de puissance de 30 à 60W avec flux lumineux de 4280 à 8440 lumens.

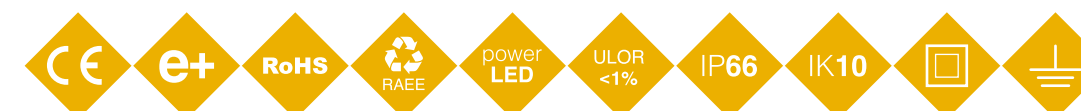
FONCTIONNALITÉS DE CONTRÔLE

- Contrôleur de charge MPPT. Programmable sur 6 niveaux.
- Panneau photovoltaïque polycristallin 230Wp 12V.
- Batterie LiFePo4 - 24V 30 Ah
- Temps de recharge batterie : 4 - 5h
- Autonomie jusqu'à 5 nuits

OPTIONS

- RAL différent au choix
- Traitement Salin (RAL bord de mer)
- Programmation Driver
- ZHAGA Ready
- Détecteur de mouvement
- En option, connexion Bluetooth ou Wi-Fi pour le contrôle à distance de toutes les fonctions via une application.
- Garantie : 10 ans

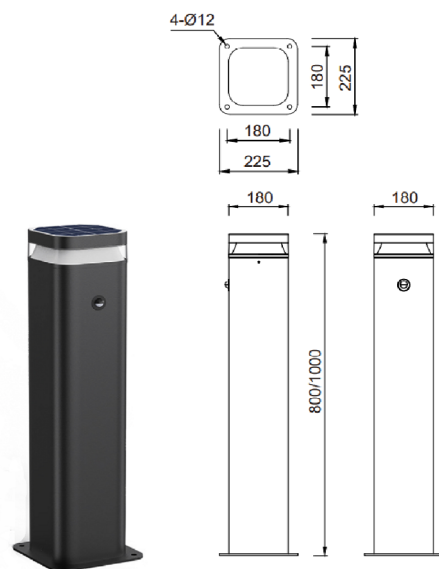
Réglementations et normes



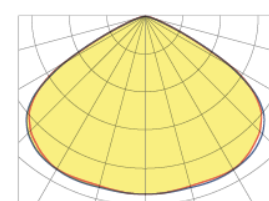
Borne Ray Solar

Borne RAY SOLAR

Puissance	Nombre LED	Driver mA	Flux Lumen	Efficiency	Réf. Fournitec	Réf. fabricant
4W	80	-	350 lm	87 lm/W	2304	ABLRA



Photométrie



Symétrique 120° (C12)

Caractéristiques

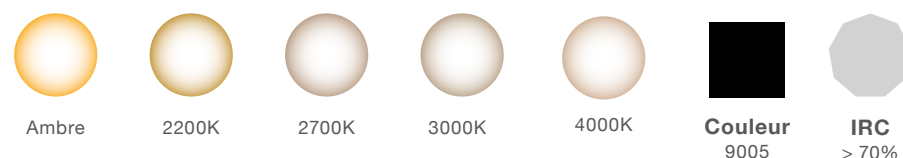
CARACTÉRISTIQUES TECHNIQUES

- Fonte d'aluminium coulée sous pression conformément à la norme UNE EN 1706.
- Diffuseur polycarbonate anti-UV
- Composé en 2 parties (le corps supérieur abrite le panneau solaire, la batterie, le module LED et l'unité de contrôle).
- Régulateur de charge MPPT
- Panneau photovoltaïque polycristallin 5Wp 6V
- Batterie LiFePo4 - 21Wh 3,2V 6Ah
- Revêtement en peinture poudre polyester, par pulvérisation électrostatique sublimée par cuisson. Résistant à la corrosion. RAL Noir
- Valve anticondensation.

FONCTIONNALITÉS D'ÉCLAIRAGE

- Consulter températures de couleur, IRC et distributions lumineuses.
- Module BENITO Format Zhaga de 80 LEDs.
- Consulter températures de couleur, IRC et distributions lumineuses
- Puissance 4W avec flux lumineux de 350 lumens.
- Temps de charge batterie : 3 - 4h.
- Autonomie batterie jusqu'à 2 nuits.

Spécifications



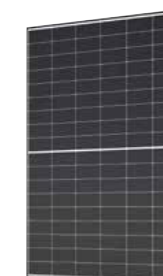
Réglementations et normes



Panneaux Solaire & Onduleur

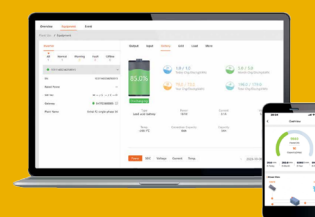
Panneaux Solaire VALUE Cadre Noir

Puissance	Nombre Cellules	Dimension L x l x H mm	Pièces / Palette	Réf. Fournitec	Réf. fabricant
410W	108	1722 x 1134 x 30 mm	36	0400	137297
460W	120	1909 x 1134 x 30 mm	36	0401	137310



Caractéristiques

L'application LEDVANCE RE, permet de suivre votre production et de gérer votre système photovoltaïque. L'application fournit un aperçu rapide de toutes les données importantes (état de l'installation, des batteries et de l'onduleur)



CARACTÉRISTIQUES

- Cadre résistant en aluminium anodisé
- Verre trempé de 3,2 mm anti-reflets
- Boîte de jonction IP68
- Température de fonctionnement étendue : 40 à +85°C
- Charge statique maximale jusqu'à 5 400 Pa
- Connecteurs MC4 Stäubli EVO2
- Technologie Multi-Busbars
- Longueur des câbles : 1,2m

AVANTAGES PRODUIT

- Conception durable et sélection de composants de la plus haute qualité pour des performances à long terme
- Meilleur comportement en cas de faible luminosité

- Faible dégradation des cellules (LID) dans le temps
- Haute résistance des cellules à la dégradation induite par le potentiel (PID)
- Résistant aux conditions climatiques difficiles
- 12 ans de garantie produit pour les panneaux
- 25 ans de garantie de puissance linéaire pour les panneaux

DOMAINES D'APPLICATION

- Bâtiments résidentiels & professionnels
- Compatible avec différents types de montage (sur toit incliné, toit plat, au sol, etc., en portrait ou paysage)

ONDULEUR DE CHAÎNE MONOPHASE

Input kW	Output kW	Tension de démarrage (V)	dB	Ref Fournitec	Ref. Fabricant
4.5 kW	3 kW	120V	<20	0403	168499
9 kW	6 kW	120V	<41	0402	168741



Caractéristiques

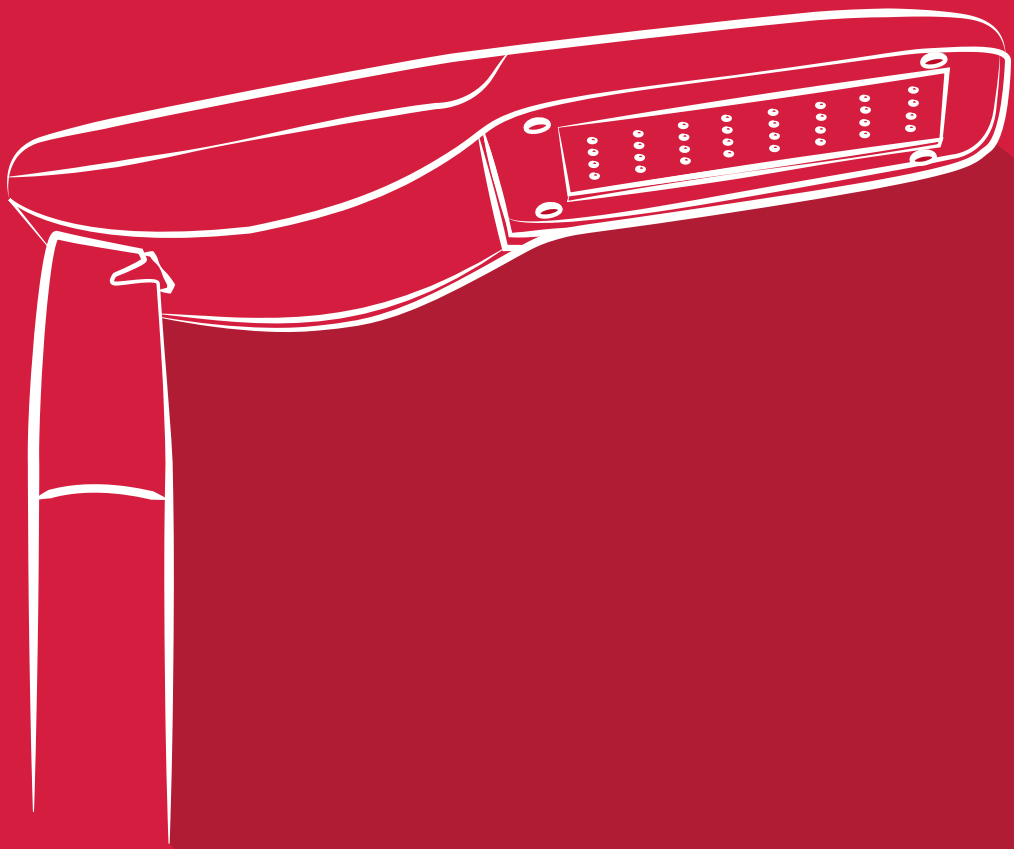
Possibilité de chiffrer des onduleurs Triphasés mais également des modèles Hybrides permettant le stockage dans les batteries et la vente du surplus sur le réseau EDF. Ainsi que les Batteries nécessaires

CARACTÉRISTIQUES

- Pour installations monophasées
- Mode zéro exportation possible
- Mise à jour du firmware à distance
- Modification des paramètres à distance
- Fourni avec son datalogger (smart dongle)
- Protection contre l'inversion de polarité DC
- Faible tension de démarrage de 60 V
- Large plage de température de fonctionnement: -25 à +60°C
- Commutateur DC intégré

AVANTAGES PRODUIT

- Configuration facile et hors ligne
- Protection contre les surtensions intégrée
- Haute efficacité jusqu'à 97,7 %
- 2 trackers MPPT
- 10 ans de garantie
- Surveillance en ligne
- Fonction anti-PID (en option)
- Fonction AFCI (en option)
- Surveillance à distance via l'App LEDVANCE RE
- Connecteurs MC4 Stäubli



2.

Luminaires EP

Lanterne routière Milan	18
Lanterne routière Streetlight Flex	20
Lanterne résidentielle Citizen Clear	22
Lanterne résidentielle Siena	24
Lanterne résidentielle Urban	26
Lanterne de Style Neovilla	28
Bloc Retrofit LED	30
Projecteur Milan	32
Projecteur Apolo	34

Lanterne Milan

Milan mini S

Puissance	Nombre LED	Driver mA	Flux Lumen	Efficacité	Réf. Fournitec	Réf. fabricant
20W	16	375 mA	2842 lm	142 lm/W	-	ALMS20
30W	16	563 mA	4242 lm	141 lm/W	8050	ALMS30
40W	16	750 mA	5642 lm	141 lm/W	8051	ALMS40

Milan S

40W	24	500 mA	5680 lm	142 lm/W	8044	ALMS40
50W	24	625 mA	7090 lm	142 lm/W	8057	ALMS50
60W	24	750 mA	8443 lm	141 lm/W	8059	ALMS60

Milan M

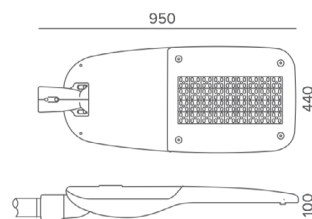
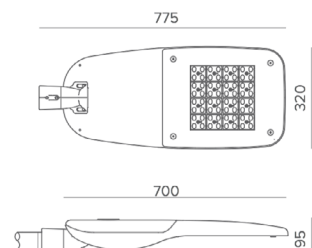
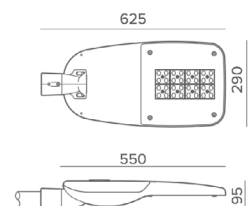
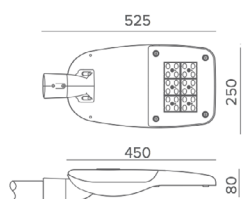
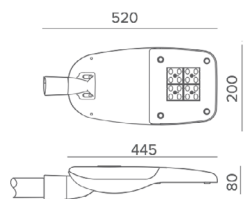
60W	32	563 mA	8520 lm	142 lm/W	8052	ALM60
80W	32	750 mA	11193 lm	140 lm/W	8053	ALM80
100W	48	625 mA	14066 lm	141 lm/W	8058	ALM100

Milan XL

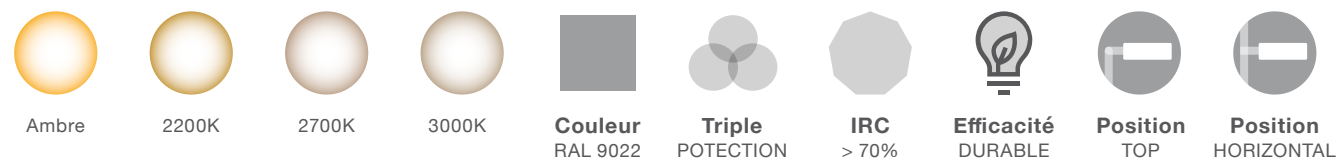
100W	64	469 mA	14200 lm	142 lm/W	8054	ALMXL100
120W	64	563 mA	17000 lm	142 lm/W	8055	ALMXL120
150W	64	703 mA	21000 lm	140 lm/W	8056	ALMXL150

Milan XXL

200W	144	417 mA	28400 lm	142 lm/W	8037	ALMXXL200
240W	144	500 mA	33840 lm	141 lm/W	8038	ALMXXL240
300W	144	625 mA	42000 lm	140 lm/W	8039	ALMXXL300

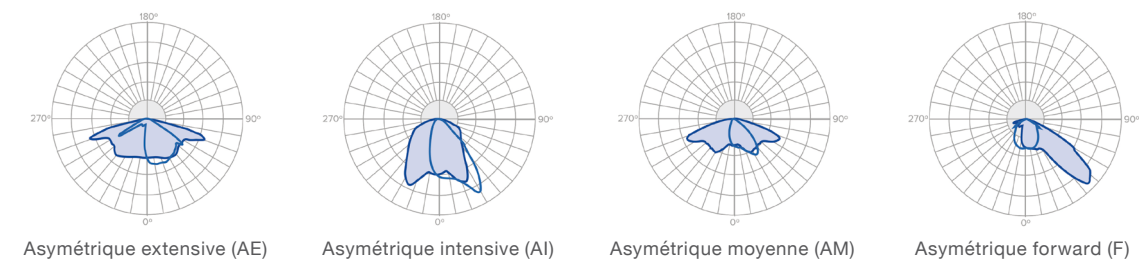


Spécifications



Photométrie

Consulter d'autres distributions de lumière



Caractéristiques

1. MILAN MINI S

- Poids : 4,5 kg
- Hauteur de montage : 3 - 5m

2. MILAN S

- Poids : 5,3 kg
- Hauteur de montage : 3 - 8m

3. MILAN M

- Poids : 6,6 kg
- Hauteur de montage : 6 - 12m

4. MILAN XL

- Poids : 9,5 kg
- Hauteur de montage : 10-18m

5. MILAN XXL

- Poids : 15,5 kg
- Hauteur de montage : sur étude

CARACTÉRISTIQUES TECHNIQUES

- Fonte d'aluminium coulée sous pression conformément à la norme UNE EN 1706.
- Verre trempé de 5 mm. Filtre UV.
- Double cavité : Driver / Module LEDs.
- Revêtement en peinture poudre polyester, par pulvérisation électrostatique sublimée par cuisson. Résistant à la corrosion. RAL 9022
- Fixation latérale ou Top Ø60mm. Milan XXL: Ø76mm.
- Valve anticondensation.
- Protection surtensions.

FONCTIONNALITÉS D'ÉCLAIRAGE

- Module BENITO-NOVATILU Format Zhaga de 8 et 16 LEDs. Book 15.
- Consulter températures de couleur, IRC et distributions lumineuses.
- Rang de puissances de 20 à 300W avec flux lumineux de 3 000 à 48 000 lumens.

FONCTIONNALITÉS DE CONTRÔLE

- Driver DALI 2 PHILIPS. Programmable sur 5 niveaux.
- Options de réduction de flux :
 - Multiniveau avec temporisateur ou minuit virtuelle,
 - ReadysioT
 - Réduction du flux en tête de série

OPTIONS

- RAL différent au choix
- Traitement Salin (RAL bord de mer)
- Pré-câblage lanterne
- Programmation Driver
- Driver D4i Philips
- ZHAGA Ready
- Détecteur de mouvement

GARANTIE

- 10 ans

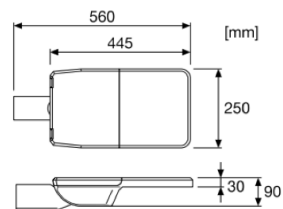
Réglementations et normes



Lanterne Streetlight Flex

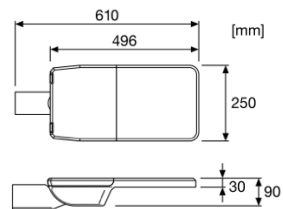
Flex Small

Puissance	Nombre LED	Driver mA	Flux Lumen	Efficacité	Réf. Fournitec	Réf. fabricant
13W	8	480 mA	1700 lm	131 lm/W		552241
25W	16	480 mA	3370 lm	135 lm/W		552272
36W	24	700 mA	4950 lm	138 lm/W	8120	552302



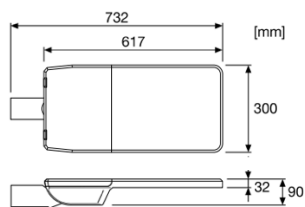
Flex Medium

58W	36	520 mA	8250 lm	142 lm/W	8121	552333
80W	48	550 mA	11400 lm	143 lm/W	8122	552371



Flex Large

110W	72	560 mA	16500 lm	150 lm/W	8123	552432
158W	96	625 mA	23350 lm	148 lm/W	8124	552494



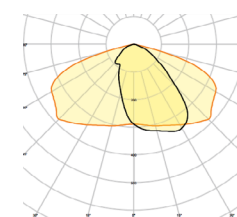
Spécifications

- 2700K
- 3000K
- Couleur RAL 9006
- Triple PROTECTION
- IRC > 70%
- Efficacité DURABLE
- Position TOP
- Position HORIZONTAL

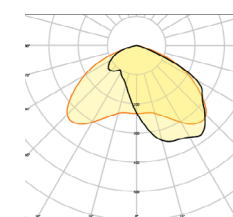


Photométrie

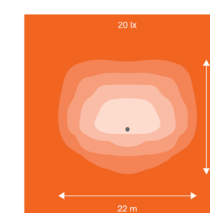
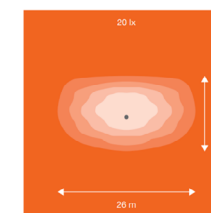
Consulter d'autres distributions de lumière



Photométrie RV25ST



Photométrie RV35ST



Caractéristiques

- 1. FLEX SMALL**
 - Poids : 4,4 kg
 - Poids : 4,5 kg
 - Poids : 4,5 kg
 - Hauteur de montage : 3 - 5m
- 2. FLEX MEDIUM**
 - Poids : 5,1 kg
 - Poids : 5,6 kg
 - Hauteur de montage : 6 - 10m
- 3. FLEX LARGE**
 - Poids : 7,7 kg
 - Poids : 7,7 kg
 - Hauteur de montage : 10 - 18m

- CARACTÉRISTIQUES TECHNIQUES**
- Fonte d'aluminium coulée sous pression conformément à la norme UNE EN 1706.
 - Verre trempé de 5 mm. Filtre UV.
 - Double cavité : Driver / Module LEDs.
 - Revêtement en peinture poudre polyester, par pulvérisation électrostatique sublimée par cuisson. Résistant à la corrosion. RAL 9006
 - Fixation latérale ou Top Ø60mm.
 - Protection surtensions.

- FONCTIONNALITÉS D'ÉCLAIRAGE**
- Module OSRAM Format Zhaga de 8 et 16 LEDs.
 - Consulter températures de couleur, IRC et distributions lumineuses.
 - Rang de puissances de 13 à 158W avec flux lumineux de 1 700 à 24 000 lumens.

- FONCTIONNALITÉS DE CONTRÔLE**
- Driver DALI 2 OSRAM. Programmable sur 5 niveaux.
 - Options de réduction de flux :
 - Multiniveau avec temporisateur ou minuit virtuelle
 - Réduction du flux en tête de série

- OPTIONS**
- Programmation Driver

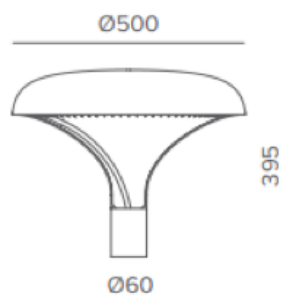
- GARANTIE**
- 5 ans

Réglementations et normes



Lanterne Citizen Clear

Puissance	Nombre LED	Driver mA	Flux Lumen	Efficacité	Réf. Fournitec	Réf. fabricant
20W	16	375 mA	2842 lm	142 lm/W		ILCZ020
30W	16	563 mA	4242 lm	141 lm/W		ILCZ030
40W	16	750 mA	5600 lm	140 lm/W	8048	ILCZ040
40W	32	375 mA	5680 lm	142 lm/W		ILCZ040
60W	32	563 mA	8400 lm	140 lm/W		ILCZ060
80W	32	750 mA	11040 lm	138 lm/W	8049	ILCZ080



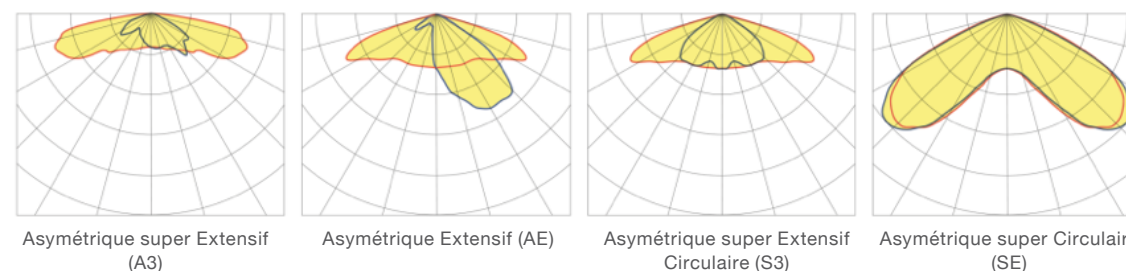
Spécifications

Ambre
 2200K
 2700K
 3000K
 Couleur RAL 9006
 Triple POTECTION
 IRC > 70%
 Efficacité DURABLE
 Position TOP



Photométrie

Consulter d'autres distributions de lumière



Caractéristiques

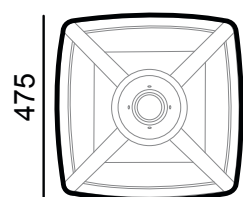
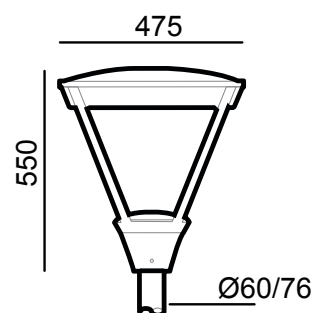
<p>DESCRIPTION</p> <p>Citizen Clear est un luminaire environnemental ou décoratif avec un extraordinaire rapport efficacité-prix. Conçu pour tout type d'espaces urbains grâce aux combinaisons de puissances et distributions lumineuses disponibles. Idéal pour éclairer des espaces verts, zones piétonnes ou parcs.</p> <ul style="list-style-type: none"> • Poids : 5,5 kg • Hauteur de montage : 3 - 10m 	<p>CARACTÉRISTIQUES TECHNIQUES</p> <ul style="list-style-type: none"> • Fonte d'aluminium coulée sous pression conformément à la norme UNE EN 1706. • Diffuseur en polycarbonate de haute qualité. • Double cavité : Driver / Module LEDs. • Revêtement en peinture poudre polyester, Revêtement en peinture poudre polyester, par pulvérisation électrostatique sublimée par cuisson. Résistant à la corrosion. RAL 9006. • Fixation Top Ø60mm. • Protection surtensions. 	<p>FONCTIONNALITÉS DE CONTRÔLE</p> <ul style="list-style-type: none"> • Driver DALI 2 PHILIPS. Programmable sur 5 niveaux. • Options de réduction de flux : <ul style="list-style-type: none"> - Multiniveau avec temporisateur ou minuit virtuelle - Ready4IoT - Réduction du flux en tête de série <p>OPTIONS</p> <ul style="list-style-type: none"> • RAL différent au choix • Traitement Salin (RAL bord de mer) • Pré-câblage lanterne • Programmation Driver • Driver D4i Philips • ZHAGA Ready <p>GARANTIE</p> <ul style="list-style-type: none"> • 10 ans
<p>FONCTIONNALITÉS D'ÉCLAIRAGE</p> <ul style="list-style-type: none"> • Module BENITO-NOVATILU Format Zhaga de 8 et 16 LEDs. Book 15. • Consulter températures de couleur, IRC et distributions lumineuses. • Rang de puissances de 20 à 80W avec flux lumineux de 3 000 à 12 000 lumens. 		

Réglementations et normes

Lanterne Siena

Puissance	Nombre LED	Driver mA	Flux Lumen	Efficience	Réf. Fournitec	Réf. fabricant
20W	32	188 mA	2842 lm	142 lm/W		ALS20
40W	32	375 mA	5642 lm	141 lm/W	8042	ALS40
60W	48	375 mA	8443 lm	141 lm/W	8041	ALS60
80W	48	500 mA	11193 lm	140 lm/W	8043	ALS80
100W	48	625 mA	13900 lm	139 lm/W		ALS100

Dimensions

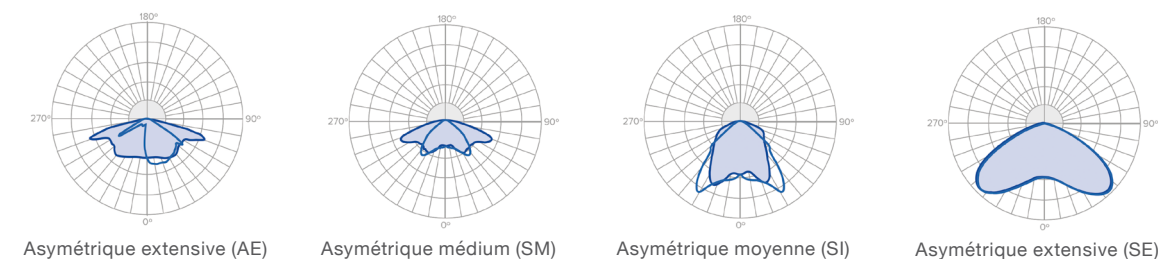


Spécifications



Photométrie

Consulter d'autres distributions de lumière



Caractéristiques

1. LANTERNE SIENA

- Poids : 12 kg
- Hauteur de montage : 3 - 12m

CARACTÉRISTIQUES TECHNIQUES

- Fonte d'aluminium coulée sous pression conformément à la norme UNE EN 1706.
- Verre trempé de 5 mm. Filtre UV.
- Double cavité : Driver / Module LEDs.
- Revêtement en peinture poudre polyester, par pulvérisation électrostatique sublimée par cuisson. Résistant à la corrosion. Coloris noir microtexturé, RAL 9005.
- Fixation Top Ø60mm et Ø76mm.
- Valve anticondensation.
- Protection surtensions.

FONCTIONNALITÉS D'ÉCLAIRAGE

- Module BENITO-NOVATILU compatible avec le format Zhaga de 8 et 16 LEDs. Book 15.
- Consulter températures de couleur, IRC et distributions lumineuses.
- Rang de puissances de 20 à 100W avec flux lumineux de 3 000 à 14 000 lumens.

FONCTIONNALITÉS DE CONTRÔLE

- Driver DALI 2 PHILIPS. Programmable sur 5 niveaux.
- Options de réduction de flux :
 - Multiniveau avec temporisateur ou minuté virtuelle
 - Ready4IoT
 - Réduction du flux en tête de série

OPTIONS

- RAL différent au choix
- Traitement Salin (RAL bord de mer)
- Pré-câblage lanterne
- Programmation Driver
- Driver D4i Philips
- ZHAGA Ready

GARANTIE

- 10 ans

Réglementations et normes

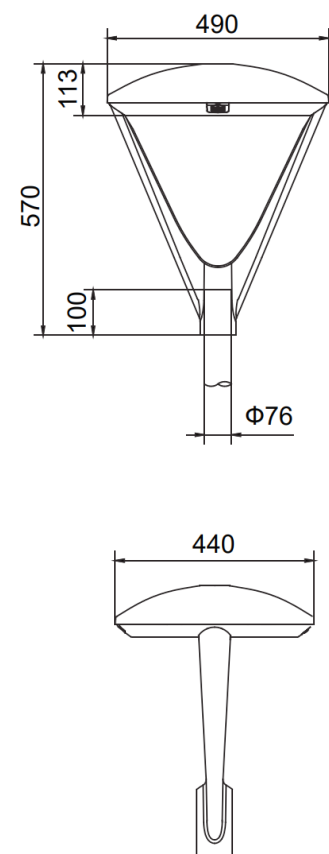


Lanterne Urban

Puissance	Nombre LED	Optique	Flux Lumen	Efficience	Réf. Fournitec	Réf. fabricant
15 à 29W	120	360°	1950 à 3945lm	130 lm/W	8140	246845
15 à 29W	120	180°	1950 à 3945lm	130 lm/W	8141	246784
34 à 59W	120	360°	4520 à 8200lm	130 lm/W	8142	246807
34 à 59W	120	180°	4520 à 8200lm	130 lm/W	8143	246821

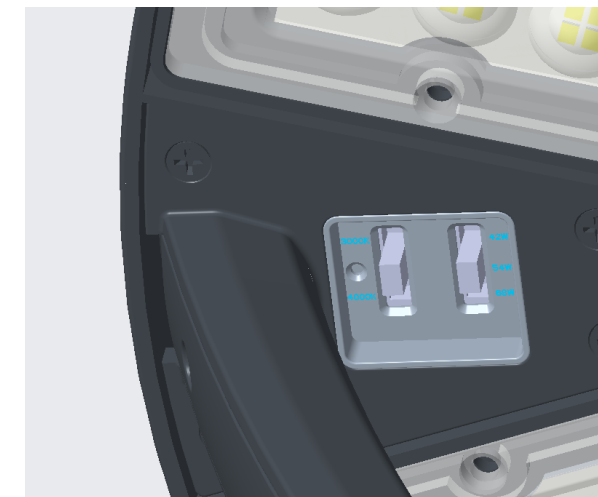


Dimensions



Spécifications

3000K
4000K
Couleur 9005
Triple PROTECTION
IRC > 70%
Efficacité DURABLE
Position TOP



Caractéristiques

1. URBAN

- Puissance switchable : 14/21/28/35W
- Poids : 4,2 kg
- Hauteur de montage : 3-5m

2. URBAN

- Puissance switchable : 41/46/52/59W
- Poids : 4,3 kg
- Hauteur de montage : 5-8m

CARACTÉRISTIQUES TECHNIQUES

- Fonte d'aluminium coulée sous pression conformément à la norme UNE EN 1706.
- Ouverture facile du capot du dessus sans outil
- Revêtement en peinture poudre polyester, par pulvérisation électrostatique sublimé par cuisson. Résistant à la corrosion. Existe en RAL Noir et Gris.
- Fixation Top Ø60mm.
- Protection surtension 6kV

FONCTIONNALITÉS D'ÉCLAIRAGE

- Module 60 LEDs OSRAM en forme de demi-cercle
- Température de couleur switchable : 3°K/4°K
- Puissance réglable avec un switch :
 - 14/21/28/35W pour lumen de 1950 à 3945lm
 - 41/46/52/59W pour lumen de 4520 à 8200lm

GARANTIE

- 5 ans

Réglementations et normes

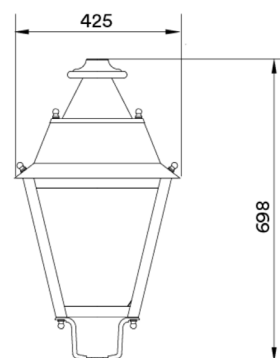
CE
e+
RoHS
power LED
ULOR <1%
IP66
IK10
6kA

Lanterne Neovilla

Puissance	Nombre LED	Driver mA	Flux Lumen	Efficience	Réf. Fournitec	Réf. fabricant
20W	16	375 mA	2600 lm	130 lm/W		ILNA20
30W	16	563 mA	3900 lm	130 lm/W	8010	ILNA30
40W	16	750 mA	5160 lm	129 lm/W	8011	ILNA40
60W	16	1125 mA	7680 lm	128 lm/W	8012	ILNA60
80W	32	750 mA	10400 lm	130 lm/W		ILNA80
100W	32	938 mA	12900 lm	129 lm/W		ILNA100



Dimensions



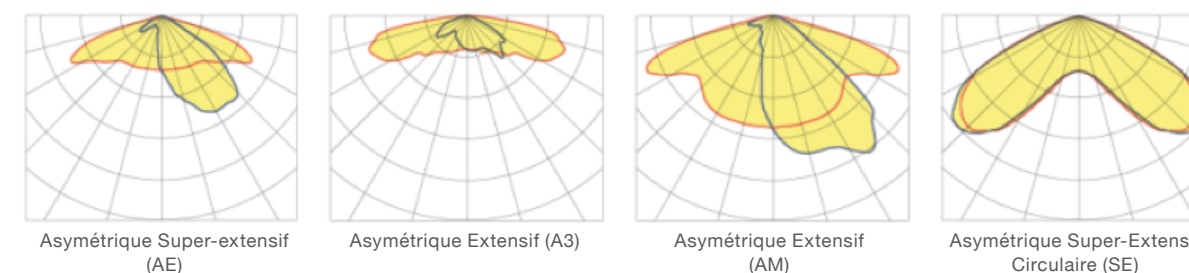
Spécifications

Ambre
 2200K
 2700K
 3000K
 Couleur 9005
 Triple POTECTION
 IRC > 70%
 Efficacité DURABLE
 Position TOP



Photométrie

Consulter d'autres distributions de lumière



Caractéristiques

DESCRIPTION

Luminaire décoratif classique au design exclusif. Inclut tous les détails techniques nécessaires pour la technologie LED. Idéal pour les centres historiques et environnements urbains ainsi que les zones résidentielles étroites et les places. Prêt pour la télégestion.

LANTERNE SIENA

- Poids : 8,1 kg
- Hauteur de montage : 3 - 12m

CARACTÉRISTIQUES TECHNIQUES

- Fonte d'aluminium coulée sous pression conformément à la norme UNE EN 1706.
- Verre trempé de 5 mm. Filtre UV.
- Revêtement en peinture poudre polyester, par pulvérisation électrostatique sublimée par cuisson. Résistant à la corrosion. Coloris noir microtexturé, RAL 9005.
- Fixation Top au moyen d'un raccord 3/4" gaz. (Adaptateur Ø60mm en option)
- Valve anticondensation.
- Protection surtensions.

FONCTIONNALITÉS D'ÉCLAIRAGE

- Module BENITO-NOVATILU Format Zhaga de 16 et 32 LEDs. Book 15.
- Consulter températures de couleur, IRC et distributions lumineuses.
- Rang de puissances de 20 à 100W avec flux lumineux de 3 000 à 13 000 lumens.

FONCTIONNALITÉS DE CONTRÔLE

- Driver DALI 2 PHILIPS. Programmable sur 5 niveaux.
- Options de réduction de flux :
 - Multiniveau avec temporisateur ou minuté virtuelle
 - Ready4IoT
 - Réduction du flux en tête de série

OPTIONS

- RAL différent au choix
- Traitement Salin (RAL bord de mer)
- Pré-câblage lanterne
- Programmation Driver
- Driver D4i Philips
- ZHAGA Ready
- Fixation portée ou Suspendue

GARANTIE

- 10 ans

Réglementations et normes

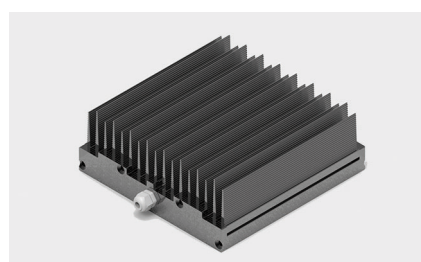
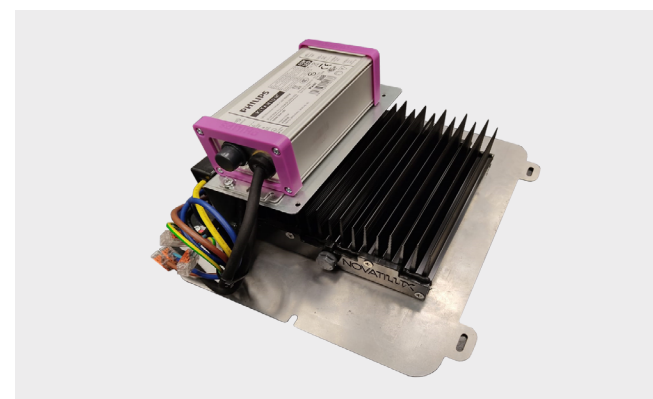
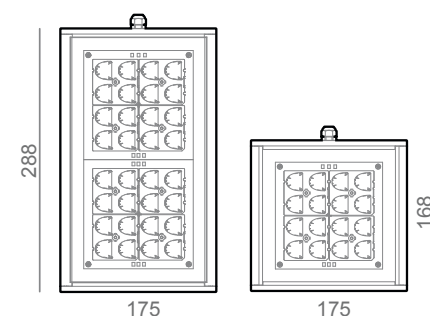
Bloc Retrofit LED

Puissance	Nombre LED	Driver mA	Flux Lumen	Efficience	Réf. Fournitec	Réf. fabricant
40W	16	750 mA	5642 lm	141 lm/W	8071	ARLC1640
60W	16	1125 mA	8460 lm	141 lm/W	8072	ARLC1660
80W	32	750 mA	11360 lm	142 lm/W	8073	ARLC3280

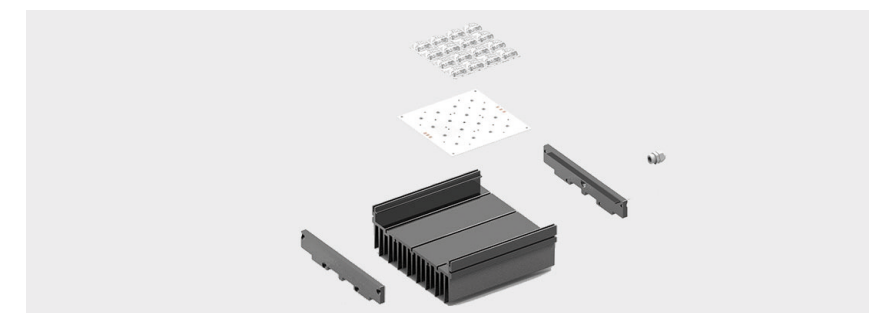
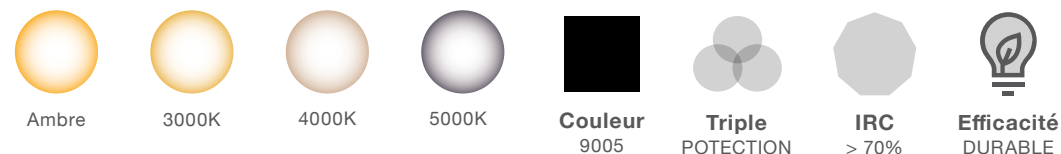
* Après étude, réalisation sur mesure de la plaque d'adaptation pour le luminaire.



Dimensions

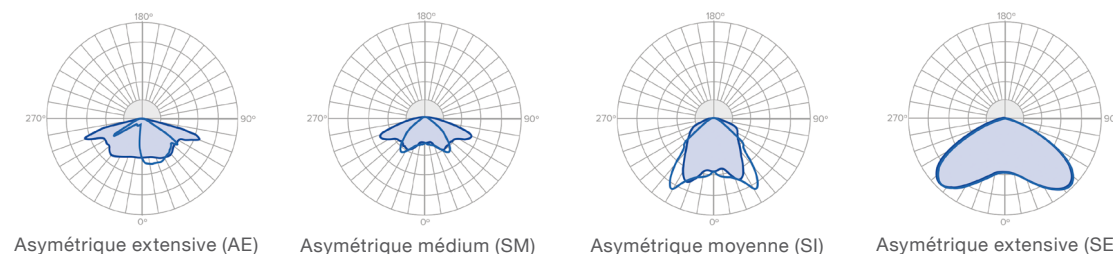


Spécifications



Photométrie

Consulter d'autres distributions de lumière



Caractéristiques

- Hauteur de montage : 3 - 14m

CARACTÉRISTIQUES TECHNIQUES	FONCTIONNALITÉS D'ÉCLAIRAGE
<ul style="list-style-type: none"> • Corps principal en extrusion d'aluminium de haute pureté, couvercles latéraux en fonte d'aluminium coulée sous pression conformément à la norme UNE EN 1706. • Verre trempé de 4 mm. Filtre UV • En option, plaque de montage en aluminium pour compléter les rétrofits. • Corps principal ou dissipateur anodisé noir. Couvercles latéraux avec revêtement en peinture poudre polyester, par pulvérisation électrostatique sublimée par cuisson. • Coloris noir mat. • Fixation frontale au moyen de visserie autotaradeuse. • Valve anticondensation. • Protection surtensions. • Adaptable pour plaque de montage. Consulter dimensions. 	<ul style="list-style-type: none"> • Module BENITO-NOVATILU Format Zhaga de 16 et 32 LEDs. Book 15. • Consulter températures de couleur, IRC et distributions lumineuses. • Rang de puissances de 20 à 120W avec flux lumineux de 3 000 à 20 000 lumens.
FONCTIONNALITÉS DE CONTRÔLE	GARANTIE
<ul style="list-style-type: none"> • Driver, DALI 2 Philips. • Programmable sur 5 niveaux. • Options de réduction de flux : <ul style="list-style-type: none"> - Multiniveau avec temporisateur ou minuit virtuelle - Ready4IoT - Réduction du flux en tête de série 	<ul style="list-style-type: none"> • 10 ans

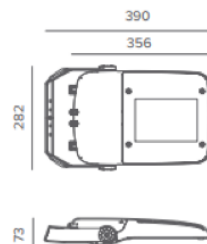
Réglementations et normes



Projecteur Milan

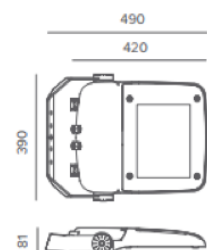
Milan S

Puissance	Nombre LED	Driver mA	Flux Lumen	Efficience	Réf. Fournitec	Réf. fabricant
30W	24	375 mA	3900lm	130 lm/W	9800	APMS30
40W	24	500 mA	5600 lm	140 lm/W	9801	APMS40
60W	24	750 mA	8220 lm	137 lm/W	9802	APMS60
80W	24	1050 mA	10800 lm	135 lm/W	9803	APMS80



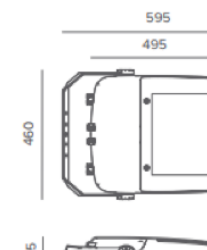
Milan M

100W	48	625 mA	13900 lm	139 lm/W	9804	APM100
120W	48	750 mA	16440 lm	137 lm/W	9805	APM120
140W	48	875 mA	19040 lm	136 lm/W	9806	APM140



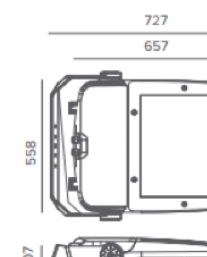
Milan XL

150W	96	469 mA	21000 lm	140 lm/W	9807	APMXXL150
200W	96	625 mA	27800 lm	139 lm/W	9808	APMXXL200
250W	96	781 mA	34250 lm	137 lm/W	9809	APMXXL250

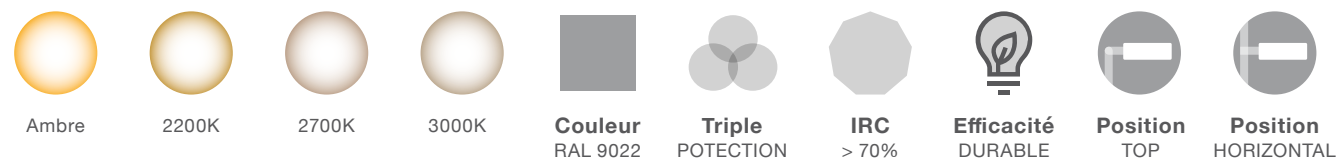


Milan XXL

300W	168	536 mA	42000 lm	140 lm/W	9813	APMXXL300
350W	168	625 mA	48650 lm	139 lm/W	9814	APMXXL350
400W	168	714 mA	54800 lm	137 lm/W	9815	APMXXL400
460W	168	821 mA	62560 lm	136 lm/W	9810	APMXXL480



Spécifications

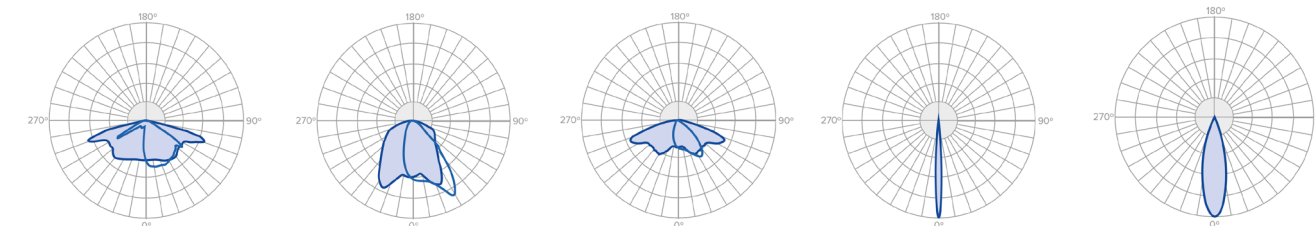


1. Milan S 2. Milan M 3. Milan XL 4. Milan XXL



Photométrie

Consulter d'autres distributions de lumière



Caractéristiques

1. MILAN S

- Poids : 4,2 kg

2. MILAN M

- Poids : 8,2 kg

3. MILAN XL

- Poids : 12,1 kg

4. MILAN XXL

- Poids : 19,8 kg

CARACTÉRISTIQUES TECHNIQUES

- Fonte d'aluminium coulée sous pression conformément à la norme UNE EN 1706.
- Verre trempé de 5 mm. Filtre UV.
- Double cavité : Driver / Module LEDs.
- Revêtement en peinture poudre polyester, par pulvérisation électrostatique sublimée par cuisson. Résistant à la corrosion. Coloris RAL 9022.
- Fixation au moyen d'un support en acier.
- Valve anticondensation.
- Protection surtensions.

FONCTIONNALITÉS D'ÉCLAIRAGE

- Module LEDs BENITO-NOVATILU Format Zhaga de 12 et 16 LEDs. Book 15.
- Consulter températures de couleur, IRC et distributions lumineuses.
- Rang de puissances de 40 à 460W avec flux lumineux de 6 000 à 72 000 lumens.

FONCTIONNALITÉS DE CONTRÔLE

- Driver DALI 2 PHILIPS. Programmable sur 5 niveaux.
- APMXXL: Driver non programmable.
- Options de réduction de flux : - Multiniveau avec temporisateur ou minut virtuel - Ready4IoT - Réduction du flux en tête de série

OPTIONS

- RAL différent au choix
- Traitement Salin (RAL bord de mer)
- Pré-câblage lanterne
- Programmation Driver
- Driver D4i Philips
- ZHAGA Ready

GARANTIE

- 10 ans

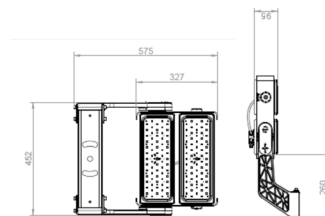
Réglementations et normes



Projecteur Apolo

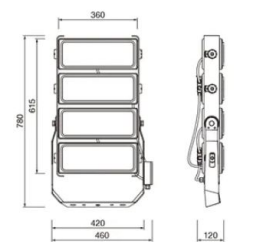
Apolo M

Puissance	Nombre LED	Driver mA	Flux Lumen	Efficience	Réf. Fournitec	Réf. fabricant
500W	132	800 mA	83650 lm	167 lm/W	9820	APAM500



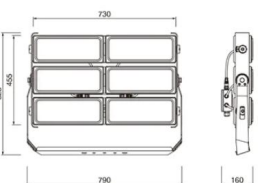
Apolo L

600W	264	720 mA	100200 lm	167 lm/W	9822	APAL600
800W	264	960 mA	133600 lm	167 lm/W	9823	APAL800
1000W	264	1200 mA	167000 lm	167 lm/W	9824	APAL1000



Apolo XL

1200W	396	960 mA	184800 lm	154 lm/W	9825	APAXL1200
1500W	396	1200 mA	226500 lm	151 lm/W	9826	APAXL1500



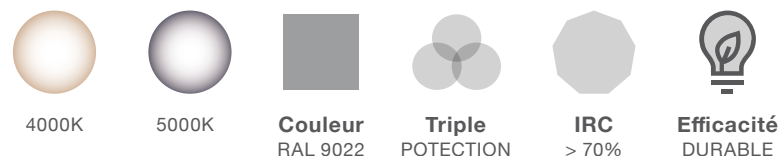
1. Apolo M

2. Apolo L

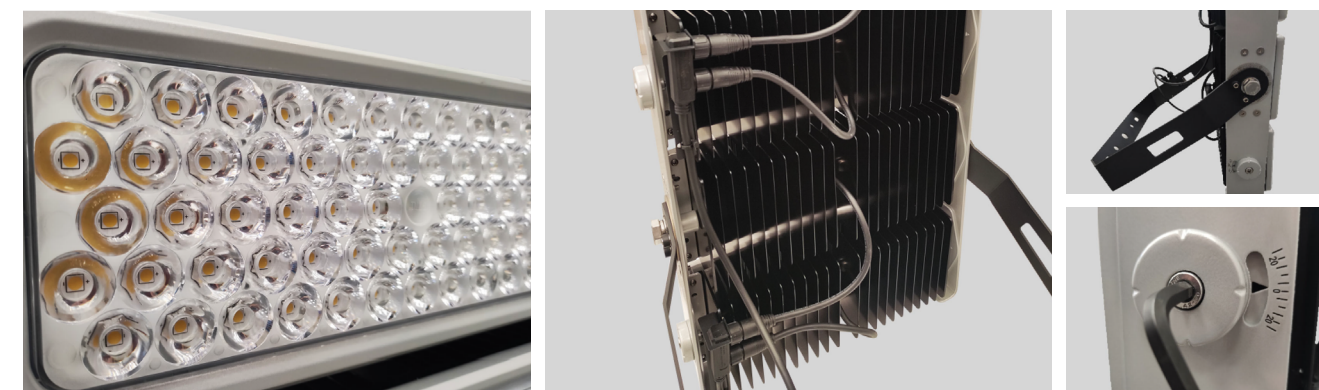
3. Apolo XL



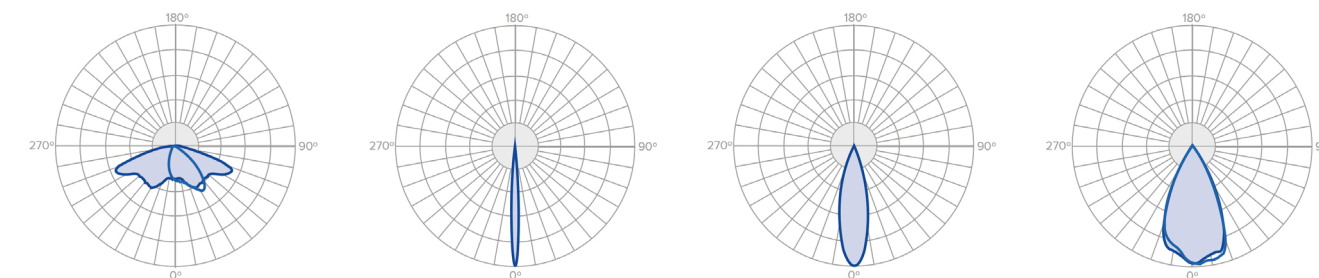
Spécifications



Réglementations et normes



Photométrie



Caractéristiques

1. PROJECTEUR APOLO M

- 8 Kg
- Hauteur de montage : 18 - 40m
- Bloc optique : 2 Modules de 66 LED (132 LED)

2. PROJECTEUR APOLO L

- 19 Kg + 5 Kg
- Hauteur de montage : 18 - 40 m
- Bloc optique : 4 Modules de 66 LED (264LED)

3. PROJECTEUR APOLO XL

- 21 Kg + 5Kg
- Hauteur de montage : 18 - 40m
- Bloc optique : 6 Modules de 66 LED (396LED)

CARACTÉRISTIQUES TECHNIQUES

- Fonte d'aluminium coulée sous pression conformément à la norme UNE EN 1706.
- Verre trempé de 5 mm. Filtre UV.
- Double cavité : Driver / Module LEDs.
- Revêtement en peinture poudre polyester, par pulvérisation électrostatique sublimée par cuisson. Résistant à la corrosion. Coloris RAL 9022.
- Fixation au moyen d'un support en acier renforcé avec une cornière.
- Valve anticondensation.
- Protection surtensions.

FONCTIONNALITÉS D'ÉCLAIRAGE

- Module BENITO-NOVATILU Format Zhaga de 8, 12 et 16 LEDs.
- Consulter températures de couleur, IRC et distributions lumineuses.
- Rang de puissances de 300 à 1500W avec flux lumineux de 77 000 à 223 000 lumens.

FONCTIONNALITÉS DE CONTRÔLE

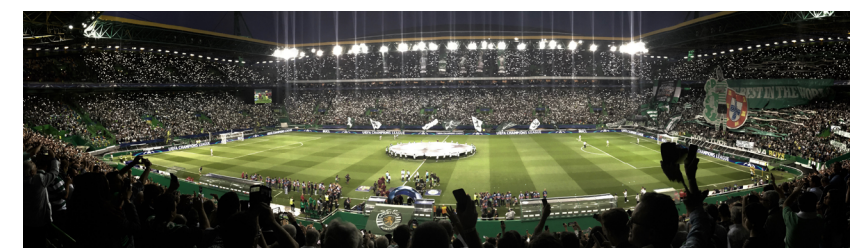
- Driver DALI 2. Programmable sur 5 niveaux.
- Options de réduction de flux : - Multiniveau avec temporisateur ou minuit virtuelle - Ready4IoT - Réduction du flux en tête de série

OPTIONS

- RAL différent au choix
- Traitement Salin (RAL bord de mer)
- Pré-câblage lanterne
- Programmation Driver
- Driver D4i
- ZHAGA Ready

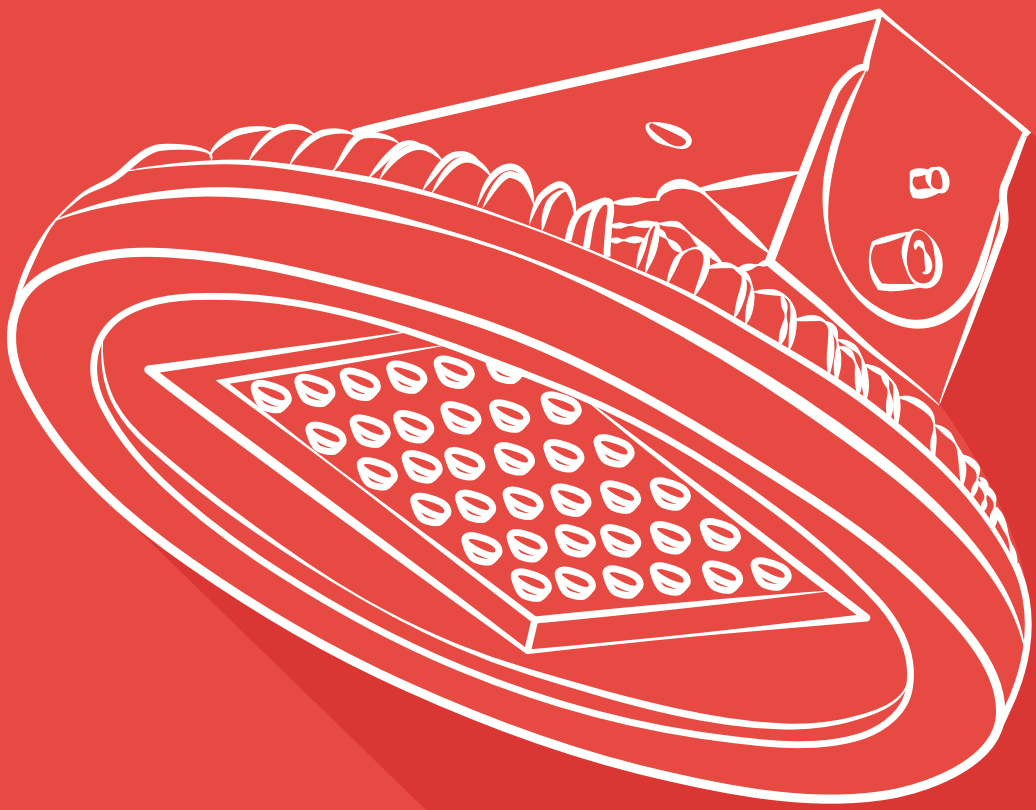
GARANTIE

- 10 ans



Études d'éclairages

L'équipe Fournitec à la possibilité de répondre à vos demandes d'études d'éclairages.



3.

Luminaires Tertiaire

Projecteur LED	38
Borne LED Arrow	39
Gamelle industrielle LED	40
Réglette LED	41
Pavé & Hublot LED	42
Downlight & Spot LED	43

Projecteur LED



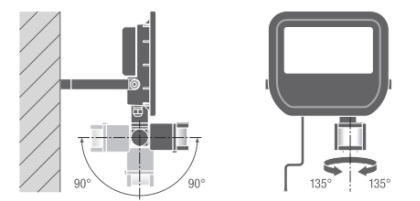
Modèle	Lumens	Efficience	Réf. Fournitec 4°K	Réf. Fournitec 3°K
Projecteur LED 10W IP66 IK07	1 200 lm	120 lm/W	2669	2669-3
Projecteur LED 20W IP66 IK07	2 400 lm	120 lm/W	2660	2660-3
Projecteur LED 30W IP66 IK07	3 600 lm	120 lm/W	2661	2661-3
Projecteur LED 50W IP66 IK07	6 000 lm	120 lm/W	2662	2662-3
Projecteur LED 65W IP66 IK08	8 000 lm	123 lm/W	2663	2663-3
Projecteur LED 80W IP66 IK08	10 000 lm	125 lm/W	2664	2664-3
Projecteur LED 125W IP66 IK08	15 000 lm	120 lm/W	2665	2665-3



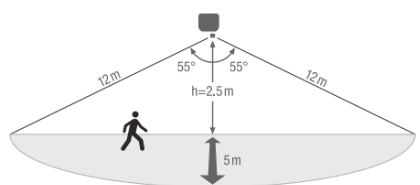
PROJECTEUR LED AVEC DÉTECTEUR DE LUMINOSITÉ ET PRÉSENCE

Projecteur LED 10W IP65 IK07 Sensor	1 200 lm	120 lm/W	2667	2667-3
Projecteur LED 20W IP65 IK07 Sensor	2 400 lm	120 lm/W	2666	2666-3
Projecteur LED 50W IP65 IK07 Sensor	6 000 lm	120 lm/W	2668	2668-3

Dimension



Type	L (mm)	H (mm)	L (mm)	Pois
10W	122	36	131	0.4 kg
20W	144	36	156	0.5 kg
30W	177	42	186	0.7 kg
50W	206	46	218	1 kg
90W	236	40	255	1.5 kg
135W	274	48	305	2.2 kg
180W	300	55	340	2.9 kg

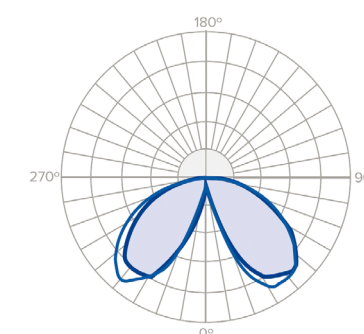


Borne LED Arrow

Puissance	Nombre LED	Driver mA	Flux Lumen	Efficience	Réf. Fournitec	Réf. fabricant
12W	56	700 mA	800 lm	67 lm/W	2300	ABLA8



Photométrie



Caractéristiques

CARACTÉRISTIQUES TECHNIQUES

- Couvercle supérieur en fonte d'aluminium coulée sous pression. Poteau en aluminium extrudé.
- Diffuseur en PMMA transparent.
- Module de 56 LED SMD avec réflecteur en aluminium anodisé. Consulter températures de couleur.
- Revêtement en peinture poudre polyester, par pulvérisation électrostatique sublimée par cuisson. Résistant à la corrosion. Coloris noir microtexturé.
- Fixation au moyen de boulons.

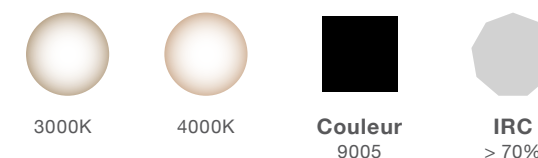
FONCTIONNALITÉS D'ÉCLAIRAGE

- Module BENITO-NOVATILU Format Zhaga de 12 LEDs. Book 15.
- Consulter températures de couleur, IRC et distributions lumineuses.
- Puissance de 12W avec flux lumineux de 1 000 lumens.

OPTIONS

- RAL différent au choix
- Traitement Salin (RAL bord de mer)
- Programmation Driver

Spécifications



Réglementations et normes



Gamelle industrielle HIGH BAY LED

(Oeillette de fixation avec pré-cablage de 1.5m inclu)

Modèle	Puissance	Pois	Lumens	Efficiency	Réf. Fournitec	Réf. fabricant
Etrier fixation high bay	87 à 210W	-	-	-	2314	695191
Gamelle HIGH BAY 4°K 110°	87W	1.8 kg	13 000 lm	150 lm/W	2310	692718
Gamelle HIGH BAY 4°K 110°	147W	2.3 kg	22 000 lm	150 lm/W	2311	692794
Gamelle HIGH BAY 4°K 110°	190W	2.7 kg	27 000 lm	140 lm/W	2312	692817
Gamelle HIGH BAY 4°K 70°	210W	2.7 kg	30 000 lm	140 lm/W	2313	692831

SENSOR

Gamelle HIGH BAY 4°K 110°	87W	2.8 kg	13 000 lm	150 lm/W	2316	603257
Gamelle HIGH BAY 4°K 110°	147W	2.8 kg	22 000 lm	150 lm/W	2317	603264
Gamelle HIGH BAY 4°K 110°	190W	3.6 kg	27 000 lm	140 lm/W	2318	603288

ETRIER FIXATION HIGH BAY



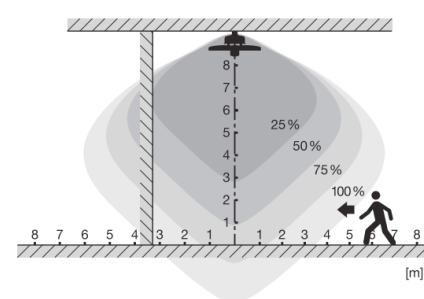
GAMELLE HIGH BAY



GAMELLE HIGH BAY SENSOR



TABLEAU HAUTEUR D'UTILISATION



DETECTION AREA	HOLD TIME	DAYLIGHT SENSOR	DIMMING LEVEL																		
<table border="1"> <tr><td>1</td></tr> <tr><td>● 100%</td></tr> <tr><td>○ 5%</td></tr> </table>	1	● 100%	○ 5%	<table border="1"> <tr><td>2</td><td>3</td></tr> <tr><td>● 30s</td><td>○ 1 min</td></tr> <tr><td>○ 5 min</td><td>○ 10 min</td></tr> </table>	2	3	● 30s	○ 1 min	○ 5 min	○ 10 min	<table border="1"> <tr><td>4</td></tr> <tr><td>● Disable</td></tr> <tr><td>○ 100lux</td></tr> </table>	4	● Disable	○ 100lux	<table border="1"> <tr><td>5</td><td>6</td></tr> <tr><td>● Off</td><td>○ 10%</td></tr> <tr><td>○ 30%</td><td></td></tr> </table>	5	6	● Off	○ 10%	○ 30%	
1																					
● 100%																					
○ 5%																					
2	3																				
● 30s	○ 1 min																				
○ 5 min	○ 10 min																				
4																					
● Disable																					
○ 100lux																					
5	6																				
● Off	○ 10%																				
○ 30%																					

Spécifications

4000K
 Couleur RAL 9017
 Garantie 5ans LEDVANCE

Réglette

Modèle	Dimension LxIxH	Lumens	Efficiency	Réf. Fournitec	Réf. fabricant
Réglette étanche T8 vide 1x18W IP65	675x65x70	-	-	1780	118050
Réglette étanche T8 vide 2x18W IP65	675x95x70	-	-	1781	118074
Réglette étanche T8 vide 1x36W IP65	1280x65x70	-	-	1782	118098
Réglette étanche T8 vide 2x36W IP65	1280x95x70	-	-	1783	118111
Réglette étanche T8 vide 1x58W IP65	1585x65x70	-	-	1784	118159
Réglette étanche T8 vide 2x58W IP65	1585x95x70	-	-	1786	118210
Réglette LED DAMP PROOF 18W 4°K (1x36W)	1200x82x68	2400lm	135 lm /W	1776	541047
Réglette LED DAMP PROOF 32W 4°K (2x36W)	1200x82x68	1200lm	135 lm /W	1778	541108
Réglette LED DAMP PROOF 26W 4°K (1x58W)	1500x82x68	3500lm	135 lm /W	1777	541146
Réglette LED DAMP PROOF 46W 4°K (2x58W)	1500x82x68	6400lm	135 lm /W	1779	541207

REGLETTE



Pavé & Hublot

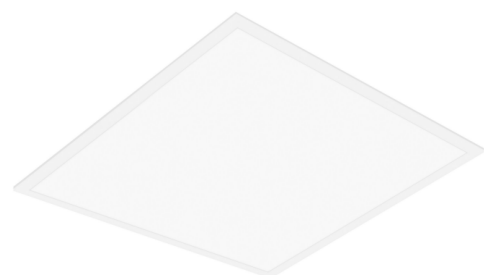
PAVÉ LED

Modèle	Dimension LxH	Lumens	Efficienc	Réf. Fournitec	Réf. fabricant
Pavé LED 33W UGR 19 3°K Microprismatique	600x600x35	3 600	110 lm/W	1740	017063
Pavé LED 33W UGR 19 4°K Microprismatique	600x600x35	3 600	110 lm/W	1741	017223
Pavé LED 40W UGR 19 3°K DALI Microprismatique	600x600x35	3 600	110 lm/W	1742	017100
Pavé LED 40W UGR 19 4°K DALI Microprismatique	600x600x35	3 600	110 lm/W	1743	017261

HUBLOT LED

Hublot LED 18W IP44 IK03 3°K	Ø350x115	1 440lm	80 lm /W	1714	617940
Hublot LED 18W IP44 IK03 4°K	Ø350x115	1 440lm	80 lm /W	1715	617964
Hublot LED 24W IP44 IK03 3°K	Ø400x120	1 920lm	80 lm /W	1710	618022
Hublot LED 24W IP44 IK03 4°K	Ø400x120	1 920lm	80 lm /W	1711	618046
Hublot LED 24W IP44 IK03 SENSOR 3°K	Ø400x120	1920lm	80 lm /W	1712	618084
Hublot LED 24W IP44 IK03 SENSOR 4°K	Ø400x120	1920lm	80 lm /W	1713	618121

PAVÉ LED



HUBLOT



Downlight LED & Spot LED

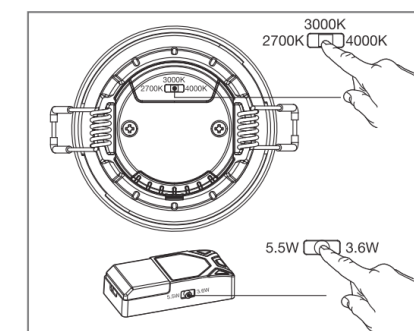
DOWNLIGHT LED

Modèle	ØxH	Ø découpe	Lumens	Efficienc	Réf. Fournitec	Réf. fabricant
Downlight LED SLIM 17W 3°K 120°	192x23	180	1 350lm	80 lm /W	1718	063921
Downlight LED SLIM 17W 4°K 120°	192x23	180	1 400lm	80 lm /W	1719	063945
Downlight LED SLIM 22W 3°K 120°	225x23	205	1 850lm	85 lm /W	1722	064003
Downlight LED SLIM 22W 4°K 120°	225x23	205	1 920lm	90 lm /W	1723	064027

SPOT LED

SPOT LED FIXE 3.6-5.5W 2700°K-3°K-4°K 60° IP65	81,5x48	68	350 à 600lm	109 lm /W	1706	092701
SPOT LED ORIENTABLE 3.6-5.5W 2700°K-3°K-4°K 60° IP65 Ø81	81,5x48	68	350 à 600lm	109 lm /W	1707	092725

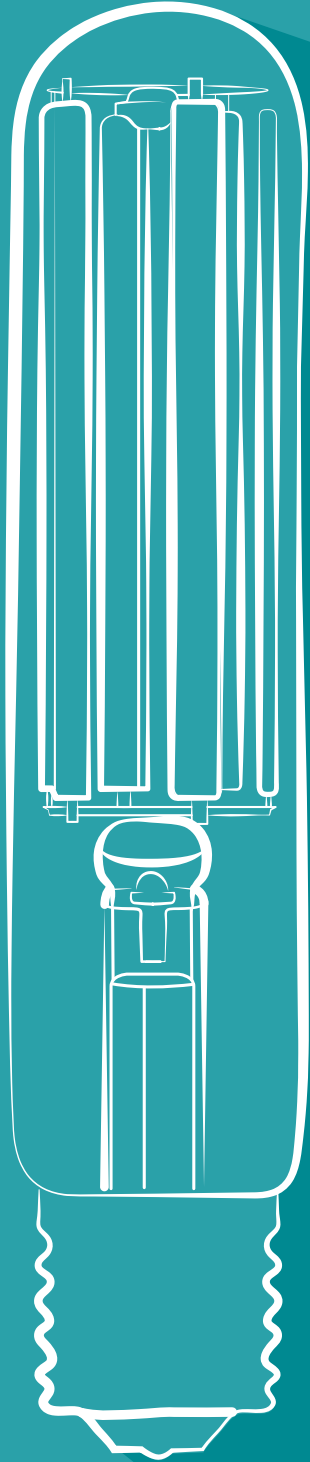
INFO SPOT



FLUX LUMINEUX EN FONCTION DES TEMPÉRATURES DE COULEUR

CCT	3,6W	5,5W
2700 K	350 lm	550 lm
3000 K	380 lm	580 lm
4000 K	400 lm	600 lm





4.

Lampes

Lampe EP LED Tubulaire	46
Lampe EP LED Ovoïde	47
Lampe Sodium Haute Pression Tubulaire	48
Lampe Sodium Haute Pression Ovoïde	49
Lampe Iodure Métallique Tubulaire	50
Lampe Iodure Métallique Ovoïde	51
Lampe Iodure Métallique PAR20 / PAR30	51
Lampe Iodure Métallique G12	52
Lampe Iodure Métallique G8.5	52
Lampe CosmoWhite PGZ12	53
Lampe Iodure Métallique PGJ5	53
Lampe Iodure Métallique RX7S	53
Lampe Iodure Métallique Forte Puissance Câblée	54
Lampe Iodure Métallique Forte Puissance Tubulaire E40	55
Lampe LED Tertiaire E27	56
Lampe LED Tertiaire GU10 / GU5.3 & AR111	57
Lampe LED Tertiaire G23 / G24D / G24Q / GX24D / GX24Q & 2G11	58
Tube LED T8 & T5	59

4. LAMPES LED EP

Lampe LED Tubulaire

LAMPE TRUEFORCE ROAD LED 25000H BRANCHEMENT DIRECT 230V



Modèle	Puissance	Culot	Colisage	Lumen	Réf. Fournitec	Réf. fabricant
TrueForce LED ROAD 730 (=50W)	17W	E27	6	2800lm	0624	316256
TrueForce LED ROAD 727 (=50W)	17W	E27	6	2800lm	0624-27	267718
TrueForce LED ROAD 730 (=70W)	26W	E27	6	4200lm	0622	316294
TrueForce LED ROAD 727 (=70W)	26W	E27	6	4200lm	0622-27	267732
TrueForce LED ROAD 730 (=100W)	40W	E40	6	7200lm	0623	316331
TrueForce LED ROAD 727 (=100W)	40W	E40	6	7200lm	0623-27	267756
TrueForce LED ROAD 730 (=150W)	45W	E40	6	8800lm	0628	297470
TrueForce LED ROAD 727 (=150W)	45W	E40	6	8800lm	0628-27	297432

LAMPE ULTIMATE LED 50000H BRANCHEMENT DIRECTE 230V

MASTER LED SONT UE 727 (=50W)	19W	E27	6	3600lm	0625	240292
MASTER LED SONT UE 727 (=70W)	28,5W	E27	6	5400lm	0626	240339
MASTER LED SONT UE 727 (=100W)	40W	E40	6	8000lm	0627	240377

LAMPE NAV LED 25000H BRANCHEMENT DIRECT 230V



NAV LED FIL 727 (=50W)	21W	E27	6	3600lm	0680	071973
NAV LED FIL 727 (=70W)	35W	E27	6	5400lm	0682	072017
NAV LED FIL 727 (=100W)	41W	E40	6	7000lm	0684	072055



PHILIPS

LEDVANCE

4. LAMPES LED EP

Lampe LED Ovoïde



LAMPE TRUEFORCE CORE LED 25000H BRANCHEMENT DIRECT 230V

Modèle	Puissance	Culot	Colisage	Lumen	Réf. Fournitec	Réf. fabricant
TrueForce Core LED HPL 830	13W	E27	6	2000lm	0670	750251
TrueForce Core LED HPL 830	18W	E27	6	3000lm	0672	750299
TrueForce Core LED HPL 830	26W	E27	6	4000lm	0674	750336
TrueForce Core LED HPL 830	36W	E27	6	5500lm	0676	299276
TrueForce Core LED HPL 830	36W	E40	6	5500lm	0678	299313

LAMPE HQL LED FIL VALUE 25000H BRANCHEMENT DIRECTE 230V



HQL LED FIL VALUE 827	13W	E27	6	1800lm	0638	071737
HQL LED FIL VALUE 827	20W	E27	6	2700lm	0640	071775
HQL LED FIL VALUE 827	24W	E27	6	3600lm	0642	071812
HQL LED FIL VALUE 827	38W	E27	6	5400lm	0644	071850
HQL LED FIL VALUE 827	38W	E40	6	5400lm	0646	071898
HQL LED FIL VALUE 827	60W	E40	6	8100lm	0648	071935

LAMPE HQL LED 50000H BRANCHEMENT DIRECTE 230V

Modèle	Puissance	Culot	Colisage	Lumen	Réf. Fournitec	Réf. fabricant
HQL LED 827	14,5W	E27	6	1800lm	0665-3	040603
HQL LED 827	21,5W	E27	6	2700lm	0666-3	040641
HQL LED 827	29W	E27	6	3600lm	0667-3	040689
HQL LED 827	41W	E27	6	5400lm	0668-3	040726
HQL LED 827	41W	E40	6	5400lm	0669-3	040764
HQL LED 827	90W	E40	6	11700lm	0664-3	040801

LAMPE HQL LED HIGHBAY (SPÉCIALE GAMELLE INDUSTRIELLE) BRANCHEMENT DIRECTE 230V

HQL LED HIGHBAY 840 115°	105W	E40	4	14000lm	0662	780385
HQL LED HIGHBAY 840 120°	150W	E40	4	21000lm	0663	780408



LAMPE HQL LED

HQL LED 90W

HQL LED HIGHBAY

4. LAMPES À DÉCHARGE

Lampe Sodium Haute Pression Tubulaire



LAMPE SHP TUBULAIRE «4 ANS»

Modèle	Puissance	Culot	Colisage	Lumen	Réf. Fournitec	Réf. fabricant
SON-T PIA PLUS	50W	E27	12	4400lm	6330	192653
SON-T PIA PLUS	70W	E27	12	6600lm	6331	192660
SON-T PIA PLUS	100W	E40	12	10700lm	6332	192301
SON-T PIA PLUS	150W	E40	12	17700lm	6333	192295
SON-T PIA PLUS	250W	E40	12	33000lm	6334	179876
SON-T PIA PLUS	400W	E40	12	55800lm	6335	179883
SON-T PIA PLUS	600W	E40	12	86500lm	6336	197429
SON-T PRO	1000W	E40	12	130000lm	6323	184122

PHILIPS

LAMPE SHP TUBULAIRE «4 ANS»

Modèle	Puissance	Culot	Colisage	Lumen	Réf. Fournitec	Réf. fabricant
NAV-T SUPER 4Y	50W	E27	12	4200lm	8987	415379
NAV-T SUPER 4Y	70W	E27	12	6600lm	9000	415416
NAV-T SUPER 4Y	100W	E40	12	10700lm	9007	015743
NAV-T SUPER 4Y	150W	E40	12	17500lm	9013	024400
NAV-T SUPER 4Y	250W	E40	12	33200lm	9020	024417
NAV-T SUPER 4Y	400W	E40	12	56500lm	9027	281179
NAV-T SUPER 4Y	600W	E40	12	90000lm	9034	275772
NAV-T SUPER 4Y	1000W	E40	12	130000lm	9036	251417

LEDVANCE

LAMPE SHP TUBULAIRE «6 ANS»

Modèle	Puissance	Culot	Colisage	Lumen	Réf. Fournitec	Réf. fabricant
SON-T APIA XTRA	50W	E27	12	4700lm	6350	933581
SON-T APIA XTRA	70W	E27	12	7300lm	6351	922905
SON-T APIA XTRA	100W	E40	12	10700lm	6352	923230
SON-T APIA XTRA	150W	E40	12	18000lm	6353	927337
SON-T APIA XTRA	250W	E40	12	33300lm	6354	927375
SON-T APIA XTRA	400W	E40	12	57000lm	6355	927412

PHILIPS

4. LAMPES À DÉCHARGE

Lampe Sodium Haute Pression Ovoïde



LAMPE SHP OVOÏDE «4 ANS»

Modèle	Puissance	Culot	Colisage	Lumen	Réf. Fournitec	Réf. fabricant
SON PIA PLUS	50W	E27	24	3900lm	6324	180388
SON PIA PLUS A.I	70W	E27	24	5900lm	6325	204264
SON PIA PLUS A.E	70W	E27	24	5900lm	6326	180401
SON PIA PLUS	100W	E40	12	9700lm	6327	182258
SON PIA PLUS	150W	E40	12	16100lm	6328	182289
SON PIA PLUS	250W	E40	12	30900lm	6329	193445
SON PIA PLUS	400W	E40	12	55400lm	6337	193452

PHILIPS

LAMPE SHP OVOÏDE «4 ANS»

Modèle	Puissance	Culot	Colisage	Lumen	Réf. Fournitec	Réf. fabricant
NAV-E SUPER 4Y	50W	E27	24	4000lm	8988	356024
NAV-E STANDARD A.I	70W	E27	24	5900lm	9042	015590
NAV-E SUPER 4Y A.E	70W	E27	24	6600lm	8989	356048
NAV-E SUPER 4Y	100W	E40	12	10400lm	9048	015774
NAV-E SUPER 4Y	150W	E40	12	17000lm	9054	418226
NAV-E SUPER 4Y	250W	E40	12	31600lm	9061	024387
NAV-E SUPER 4Y	400W	E40	12	56500lm	9068	024394

LEDVANCE

LAMPE SHP OVOÏDE «6 ANS»

Modèle	Puissance	Culot	Colisage	Lumen	Réf. Fournitec	Réf. fabricant
SON APIA XTRA	50W	E27	24	3900lm	6356	928136
SON APIA XTRA	70W	E27	24	6200lm	6357	928174
SON APIA XTRA	100W	E40	12	10000lm	6358	927436
SON APIA XTRA	150W	E40	12	17500lm	6359	927450

PHILIPS

4. LAMPES À DÉCHARGE

Lampe Iodure Métallique Tubulaire



LAMPE IM CERAMIQUE TUBULAIRE E27 / E40

Modèle	Puissance	Culot	Colisage	Lumen	Réf. Fournitec	Réf. fabricant
CDO-TT 828	50W	E27	12	5500lm	5121	185611
CDO-TT 828	70W	E27	12	7500lm	5091	120308
CDO-TT 828	100W	E40	12	10500lm	5092	120322
CDO-TT 828	150W	E40	12	16500lm	5138	120346
CDO-TT 828	250W	E40	12	28300lm	5131	121978
CDM-T MW 842	230W	E40	12	21400lm	4710	596814
CDM-T MW 842	360W	E40	12	35400lm	4711	646106

PHILIPS

LAMPE IM QUARTZ TUBULAIRE E40

Modèle	Puissance	Culot	Colisage	Lumen	Réf. Fournitec	Réf. fabricant
HQI-T D	250W	E40	12	18000lm	4905	677846
HQI-T N	400W	E40	12	4000lm	4914	039766

LEDVANCE

4. LAMPES À DÉCHARGE

Lampe Iodure Métallique Ovoïde



LAMPE IM CERAMIQUE OVOÏDE E27 / E40

Modèle	Puissance	Culot	Colisage	Lumen	Réf. Fournitec	Réf. fabricant
CDO-ET 828	50W	E27	24	5150lm	5185	185635
CDO-ET 828	70W	E27	24	7230lm	5180	158752
CDO-ET 828	100W	E40	12	9400lm	5163	158776
CDO-ET 828	150W	E40	12	15100lm	5181	158813
CDM-E MW 842	230W	E40	12	28000lm	4712	596647
CDM-E MW 842	360W	E40	12	41000lm	4713	595688

PHILIPS

Lampe Iodure Métallique PAR20 - PAR30



LAMPE IM CERAMIQUE PAR20 - PAR30

Modèle	Puissance	Culot	Colisage	Lumen	Réf. Fournitec	Réf. fabricant
CDM-R ELITE PAR20 930 30°	35W	E27	6	2100lm	5143	651574
CDM-R ELITE PAR30 930 30°	35W	E27	6	2400lm	5136	241942
CDM-R ELITE PAR30 930 30°	70W	E27	6	4500lm	5141	241881

PHILIPS

Lampe Iodure Métallique

LAMPE IM CERAMIQUE G12

Modèle	Puissance	Culot	Colisage	Lumen	Réf. Fournitec	Réf. fabricant
CDM-T 830	20W	G12	12	1800lm	5153	871562
CDM-T ELITE 930	35W	G12	12	4050lm	4791	911374
CDM-T ELITE 942	35W	G12	12	3850lm	4788	163640
CDM-T ELITE 930	50W	G12	12	5450lm	4775	930603
CDM-T ELITE 942	50W	G12	12	5050lm	4777	201595
CDM-T ELITE 930	70W	G12	12	7800lm	4796	911411
CDM-T ELITE 942	70W	G12	12	7500lm	4789	163626
CDM-T ELITE 930	100W	G12	12	11000lm	5188	871692
CDM-T ELITE 930	150W	G12	12	14600lm	4790	213129
CDM-T 942	150W	G12	12	12100lm	5142	200051
CDM-T 830	250W	G12	12	27750lm	5098	208019
CDM-T 942	250W	G12	12	16250lm	5099	211125

LAMPE IM CERAMIQUE G8.5

Modèle	Puissance	Culot	Colisage	Lumen	Réf. Fournitec	Réf. fabricant
CDM-TC ELITE 930	20W	G8,5	12	1750lm	5066	871586
CDM-TC ELITE 930	35W	G8,5	12	4000lm	5054	911497
CDM-TC ELITE 942	35W	G8,5	12	3800lm	5060	163664
CDM-TC ELITE 930	50W	G8,5	12	5400lm	5063	930627
CDM-TC ELITE 930	70W	G8,5	12	7800lm	5133	911534
CDM-TC ELITE 942	70W	G8,5	12	7450lm	5065	163688



Lampe Iodure Métallique

LAMPE IM COSMOWHITE CERAMIQUE PGZ12

Modèle	Puissance	Culot	Colisage	Lumen	Réf. Fournitec	Réf. fabricant
CPO-T COSMOWHITE 728	45W	PGZ12	12	4900lm	5165	150015
CPO-T COSMOWHITE 728	60W	PGZ12	12	7200lm	5166	208514
CPO-T COSMOWHITE 728	90W	PGZ12	12	10800lm	5167	211217
CPO-T COSMOWHITE 728	140W	PGZ12	12	17600lm	5168	208538

LAMPE IM CERAMIQUE PGJ5

Modèle	Puissance	Culot	Colisage	Lumen	Réf. Fournitec	Réf. fabricant
CDM-TM 830	20W	PGJ5	12	1600lm	5147	207517
CDM-TM 830	35W	PGJ5	12	3000lm	5149	211491

LAMPE IM CERAMIQUE RX7S

Modèle	Puissance	Culot	Colisage	Lumen	Réf. Fournitec	Réf. fabricant
CDM-TD 830	70W	RX7S	12	6000lm	5146	197825
CDM-TD 842	70W	RX7S	12	5450lm	5134	200020
CDM-TD 830	150W	RX7S	12	12750lm	5135	197849
CDM-TD 842	150W	RX7S	12	13650lm	5144	200259



4. LAMPES À DÉCHARGE

Lampe iodure Métallique Forte Puissance Cablée

LAMPE IM FORTE PUISSANCE CABLEE

Modèle	Puissance	Culot	Colisage	Lumen	Réf. Fournitec	Réf. fabricant
MHN-LA 842 230V	1000W	X528/C	1	100000lm	5005	200785
MHN-LA 956 230V	1000W	X528/C	1	90000lm	5006	200778
MHN-LA 842 400V	2000W	X528/C	1	220000lm	5074	200747
MHN-LA 956 400V	2000W	X528/C	1	190000lm	5008	200730
MHN-SA 956 230V	1800W	(P) SFC	1	155000lm	5009	200754
MHN-SA 956 400V	1800W	(P) SFC	1	160000lm	5010	200761
MHN-SA 956 230V	1800W	X830R	1	155000lm	5011	201065
MHN-SA 956 400V	2000W	X830R	1	226000lm	5012	241836
MHN-SB 956 400V	2000W	K12s	1	220000lm	5113	928600
MHN-FC 740 230V	1000W	CABLE	1	93000lm	5003	214249
MHN-FC 740 400V	2000W	CABLE	1	210000lm	5004	213495
MHN-SE 956 400V	2000W	GX22	1	220000lm	5017	928778

PHILIPS



X528/C (P) SFC X830R K12S CABLE GX22

LAMPE IM FORTE PUISSANCE CABLEE

HQI-TS 230V NDL/S	1000W	K12s	1	90000lm	4885	591944
HQI-TS 230V D/S	1000W	K12s	1	90000lm	4886	525475
HQI-TS 380V NDL/S	2000W	K12s	1	215000lm	4939	525499
HQI-TS 380V D/S	2000W	K12s	1	210000lm	4887	271682
HQI-TS 380V N/L	2000W	K12s	1	230000lm	5081	530660
HQI-TS 380V D/S High Flux	2000W	K12s	1	230000lm	5080	338310

LEDVANCE



HQI-TS 2000W DS



HQI-TS 2000W NL



HQI-TS 2000W DS HIGH-FLUX

4. LAMPES À DÉCHARGE

Lampe iodure Métallique Forte Puissance Tubulaire E40

LAMPE IM QUARTZ TUBULAIRE E40

Modèle	Puissance	Culot	Colisage	Lumen	Réf. Fournitec	Réf. fabricant
HPI-T PLUS 643	1000W	E40	4	85000lm	4921	183736
HPI-T PLUS 640 230V	2000W	E40	4	189000lm	4927	183767
HPI-T PLUS 642 380V	2000W	E40	4	210000lm	4928	202352
HQI-T D	1000W	E40	6	85000lm	4920	527035
HQI-T D 380V	2000W	E40	4	180000lm	4923	526809
HQI-T N/E 380V	2000W	E40	4	245000lm	5124	979063
HQI-T N/SN 380V	2000W	E40	4	240000lm	4924	979087
HQI-T N/I 380V*	2000W	E40	4	200000lm	5118	665379
HQI-T D/I 380V*	2000W	E40	4	180000lm	4926	527011

*AMORCEUR INTÉGRÉ



PHILIPS

LEDVANCE

Lampe LED tertiaire

LAMPE LED FORME «STICK» 15000H 230V

Modèle	Puissance	Culot	Collisage	Lumen	Réf 2700°K	Réf 4°K
LED STICK (=60W) 15000H	8W	E27	10	806lm	5332	5333
LED STICK (=75W) 15000H	9W	E27	10	1050lm	5320	5321

LAMPE LED FORME «CLASSIC» 15000H 230V

Modèle	Puissance	Culot	Collisage	Lumen	Réf 2700°K	Réf 4°K
LED CLASSIC (=40W) 15000H	4,9W	E27	10	470lm	5350	5351
LED CLASSIC (=60W) 15000H	8,5W	E27	10	806lm	5352	5353
LED CLASSIC (=75W) 15000H	10W	E27	10	1055lm	5355	5356
LED CLASSIC (=100W) 15000H	13W	E27	10	1520lm	5357	5358

LAMPE LED FORME «SPOT» 15000H 230V

Modèle	Puissance	Culot	Collisage	Lumen	Réf 2700°K	Réf 4°K
LED R50 (=60W) 36° 15000H	4,3W	E14	10	350lm	5305	
LED R63 (=60W) 36° 15000H	4,8W	E27	10	350lm	5308	
LED R80 (=100W) 36° 15000H	8,5W	E27	10	670lm	5309	

LAMPE LED FORME «SPOT» 25000H 230V

Modèle	Puissance	Culot	Collisage	Lumen	Réf 2700°K	Réf 4°K
LED PAR30 (=75W) 36° DIM 25000H	10W	E27	6	630lm	5307	
LED PAR38 (=120W) 30° 25000H	13,5W	E27	6	1035lm	5340	



Lampe LED tertiaire

LAMPE LED SPOT GU10 230V

Modèle	Puissance	Culot	Collisage	Lumen	Réf 2700°K	Réf 4°K
LED Spot (=35W) 36° 15000H	4,3W	GU10	10	350lm	5302	5303
LED Spot (=50W) 36° 15000H	6,9W	GU10	10	575lm	5347	5348
LED Spot (=35W) 36° DIM 25000H	4,5W	GU10	10	350lm	5300	5301
LED Spot (=50W) 36° DIM 25000H	8,3W	GU10	10	575lm	5341	5343

LAMPE LED SPOT GU5.3 12V

Modèle	Puissance	Culot	Collisage	Lumen	Réf 2700°K	Réf 4°K
LED Spot (=35W) 36° 12V 15000H	3,8W	GU5.3	10	350lm	5315	5316
LED Spot (=50W) 36° 12V DIM 25000H	8W	GU5.3	10	620lm	5318	5319

LAMPE LED AR111 12V

Modèle	Puissance	Culot	Collisage	Lumen	Réf 2700°K	Réf 4°K
LED AR111 (=50W) 40° DIM 40000H	7,4W	G53	6	450lm	5327	
LED AR111 (=75W) 40° DIM 40000H	11,7W	G53	6	800lm	5328	



Lampe LED Tertiaire

LAMPE LED «TYPE S» 2 PICOTS 30000H DIRECT 230V

Modèle	Puissance	Culot	Colisage	Lumen	Réf 3°K	Réf 4°K
LED "S" (=7W)	3,5W	G23	10	400lm	4214	4215
LED "S" (=9W)	4W	G23	10	550lm	4216	4217
LED "S" (=11W)	6W	G23	10	700lm	4218	4219

LAMPE LED «TYPE D» 2 PICOTS 30000H DIRECT 230V

LED "D" (=10W)	5W	G24D-1	10	600lm	5374	5375
LED "D" (=13W)	6W	G24D-1	10	660lm	5370	5371
LED "D" (=18W)	7W	G24D-2	10	770lm	5372	5373
LED "D" (=26W)	9W	G24D-3	10	1100lm	5360	5361

LAMPE LED «TYPE D/E» 4 PICOTS 30000H DIRECT 230V

LED "D/E" (=13W)	6W	G24Q-1	10	660lm	5363	5364
LED "D/E" (=18W)	7W	G24Q-2	10	770lm	5365	5366
LED "D/E" (=26W)	10W	G24Q-3	10	1100lm	5367	5368

LAMPE LED «TYPE T» 2 PICOTS 30000H DIRECT 230V

LED "T" (=13W)	6W	GX24D-1	10	700lm	4160	4161
LED "T" (=18W)	7W	GX24D-2	10	800lm	4162	4163
LED "T" (=26W)	9W	GX24D-3	10	1100lm	4164	4165

LAMPE LED «TYPE T/E» 4 PICOTS 30000H DIRECT 230V

LED "T/E" (=13W)	6W	GX24Q-1	10	700lm	4188	4189
LED "T/E" (=18W)	7W	GX24Q-2	10	800lm	4180	4181
LED "T/E" (=26W)	10W	GX24Q-3	10	1100lm	4182	4183
LED "T/E" (=32W)	16W	GX24Q-3	10	1800lm	4184	4185
LED "T/E" (=42W)	20W	GX24Q-4	10	2250lm	4186	4187

LAMPES LED «TYPE L» 4 PICOTS 30000H DIRECT 230V

LED "L" (=18W)	8W	2G11	10	1000lm	5380	5381
LED "L" (=24W)	12W	2G11	10	1500lm	5382	5383
LED "L" (=36W)	18W	2G11	10	2300lm	5384	5385
LED "L" (=55W)	25W	2G11	10	3250lm	5386	5387



Tube LED Tertiaire

TUBE LED T8 BRANCHEMENT DIRECTE 230V

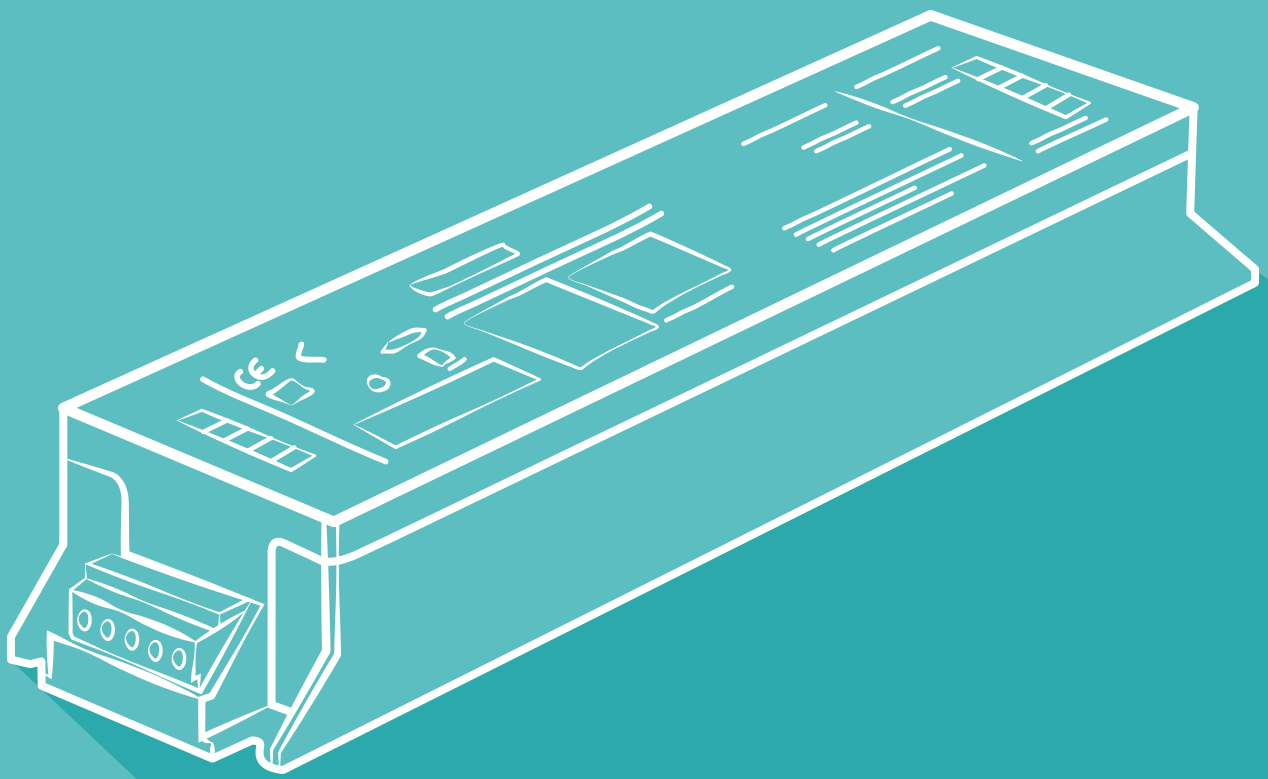
Modèle	Puissance	Colisage	Culot	Lumen	Réf 3°K	Réf 4°K
LED T8 Value (=18W) 600mm	6,6W	G13	10	800lm	1065-3	1065
LED T8 Value (=36W) 1200mm	15W	G13	10	1800lm	1066-3	1066
LED T8 Value (=58W) 1500mm	18,3W	G13	10	2200lm	1067-3	1067



TUBE LED T5 BRANCHEMENT DIRECTE 230V

LED T5 HE (=14W) 600mm	8W	G5	10	1000lm	1080-3	1080
LED T5 HE (=21W) 900mm	10W	G5	10	1500lm	1081-3	1081
LED T5 HO (=24W) 600mm	10W	G5	10	1500lm	1087-3	1087
LED T5 HE (=28W) 1200mm	16W	G5	10	2400lm	1082-3	1082
LED T5 HE (=35W) 1500mm	18W	G5	10	2800lm	1083-3	1083
LED T5 HO (=39W) 900mm	16W	G5	10	2400lm	1088-3	1088
LED T5 HO (=49W) 1500mm	26W	G5	10	4000lm	1084-3	1084
LED T5 HO (=54W) 1200mm	26W	G5	10	4000lm	1085-3	1085
LED T5 HO (=80W) 1500mm	36W	G5	10	5600lm	1086-3	1086





5.

Appareillage

Driver LED	62
Accessoire pour Driver LED	65
Platine électronique ON/OFF	66
Platine électronique DALI	66/67
Ballast Ferro PHILIPS	68
Amorceurs PHILIPS	68
7Ballast Ferro	70
Amorceurs	70
Condensateurs	72
Platine Ferro Compacte	73
Platine Ferro Pied de Mât	74
Patine Ferro Sous-Coffret	75

5. APPAREILLAGES

DRIVER LED



DRIVER LED DALI NFC OSRAM

Modèle	Dimensions (L x l x h)	Colisage	Réf. Fournitec	Réf. fabricant
DRIVER LED OT 40/170 - 240/1A0 4DIM LT2 G2 NFC	123 x 79 x 33 mm	10	3956	981935
DRIVER LED OT 75/170 - 240/1A0 4DIM LT2 G2 NFC	133 x 77 x 40 mm	10	3957	981941
DRIVER LED OT 110/170 - 240/1A0 4DIM LT2 G2 NFC	150 x 90 x 40 mm	10	3958	981959
DRIVER LED OT 165/170 - 240/1A0 4DIM LT2 G2 NFC	170 x 100 x 40 mm	10	3954	053952



DRIVER OSRAM



DRIVER LED DALI NFC TRIDONIC

DRIVER LED LCO 40/200-1050/64 o4a NFC EXC3 IP20	123 x 77 x 31 mm	20	3923	87500709
DRIVER LED LCO 60/200-1050/100 o4a NFC EXC3 IP20	123 x 77 x 31 mm	20	3924	87500710
DRIVER LED LCO 90/200-1050/165 o4a NFC EXC3 IP20	123 x 77 x 31 mm	20	3925	87500717
DRIVER LED LCO 135/200- 1050/220 o4a NFC EXC3 IP20	150 x 90 x 37,5 mm	10	3926	87500716
DRIVER LED LCO 165/200-1050/285 o4a NFC EXC3 IP20	150 x 90 x 37,5 mm	10	3927	87500991
DRIVER LED LCO 200/200-1050/355 o4a NFC EXC3 IP20	170 x 100 x 40 mm	10	3928	87500711



DRIVER TRIDONIC

DRIVER TRIDONIC

5. APPAREILLAGES

DRIVER LED



DRIVER LED XITANIUM FULL PROG DALI / NFC GAMME S

Modèle	Dimensions (L x l x h)	Colisage*	Réf. Fournitec	Réf. fabricant
Xi FP 22W 0.2-0.7A SNLDAE 230V S175 sXt	175 x 46 x 34 mm	20	3960	765576
Xi FP 22W 0.3-1.0A SNLDAE 230V S175 sXt	175 x 46 x 34 mm	20	3960-A	765590
Xi FP 40W 0.2-0.7A SNLDAE 230V S175 sXt	175 x 46 x 34 mm	20	3961	705275
Xi FP 40W 0.3-1.0A SNLDAE 230V S175 sXt	175 x 46 x 34 mm	20	3961-A	765392
Xi FP 75W 0.2-0.7A SNLDAE 230V S240 sXt	240 x 59 x 38 mm	10	3962	705718
Xi FP 75W 0.3-1.0A SNLDAE 230V S240 sXt	240 x 59 x 38 mm	10	3962-A	705732
Xi FP 150W 0.2-0.7A SNLDAE 230V S240 sXt	240 x 59 x 38 mm	10	3963	705756
Xi FP 150W 0.3-1.0A SNLDAE 230V S240 sXt	240 x 59 x 38 mm	10	3963-A	705770



DRIVER GAMME S



DRIVER LED XITANIUM FULL PROG DALI / NFC GAMME C

Xi FP 22W 0.2-0.7A SNLDAE 230V C123 sXt	123 x 79 x 31 mm	20	3964	749293
Xi FP 22W 0.3-1.0A SNLDAE 230V C123 sXt	123 x 79 x 31 mm	20	3964-A	749316
Xi FP 40W 0.2-0.7A SNLDAE 230V C123 sXt	123 x 79 x 31 mm	20	3965	749278
Xi FP 40W 0.3-1.0A SNLDAE 230V C123 sXt	123 x 79 x 31 mm	20	3965-A	749392
Xi FP 75W 0.2-0.7A SNLDAE 230V C133 sXt	133 x 77 x 40 mm	12	3966	344747
Xi FP 75W 0.3-1.0A SNLDAE 230V C133 sXt	133 x 77 x 40 mm	12	3966-A	344761
Xi FP 110W 0.2-0.7A SNLDAE 230V C133 sXt	133 x 77 x 40 mm	12	3967	344808
Xi FP 110W 0.3-1.0A SNLDAE 230V C133 sXt	133 x 77 x 40 mm	12	3967-A	344822
Xi FP 165W 0.2-0.7A SNLDAE 230V C170 sXt	170 x 100 x 90 mm	9	3968	360983
Xi FP 165W 0.3-1.0A SNLDAE 230V C170 sXt	170 x 100 x 90 mm	9	3968-A	361003



DRIVER GAMME C

5. APPAREILLAGES

Driver LED



DRIVER LED DALI NFC D4I TRIDONIC

Modèle	Dimensions (L x l x h)	Colisage	Réf. Fournitec	Réf. fabricant
DRIVER LED LCO 14/100-550/38 pD+ NF C PRE3	123 x 77 x 31 mm	20	3910	28004660
DRIVER LED LCO 24/200-1050/39 pD+ NF C PRE3	123 x 77 x 31 mm	20	3911	28004661
DRIVER LED LCO 40/200-1050/64 pD+ NF C PRE3	123 x 77 x 31 mm	20	3912	28004662
DRIVER LED LCO 60/200-1050/100 pD+ NF C PRE3	123 x 77 x 31 mm	20	3913	28004663
DRIVER LED LCO 90/200-1050/165 pD+ NF C PRE3	150 x 90 x 37,5 mm	10	3914	28004664
DRIVER LED LCO 135/200-1050/220 pD+ NF C PRE3	150 x 90 x 37,5 mm	10	3915	28004665
DRIVER LED LCO 165/200-1050/285 pD+ NF C PRE3	150 x 90 x 37,5 mm	10	3916	28004666
DRIVER LED LCO 200/200-1050/355 pD+ NF C PRE3	150 x 90 x 37,5 mm	10	3917	28004667



DRIVER LED XITANIUM SR DALI / NFC GAMME C

Xi SR 75W 0.2-1.0A 230V C150 sXt	150 x 90 x 40 mm	12	3974	302792
Xi SR 110W 0.2-1.0A 230V C150 sXt	150 x 90 x 40 mm	12	3976	302846



DRIVER LED DALI NFC D4I OSRAM

DRIVER LED OT DX 40/220 - 240/1A0 DIMA LT2 E NFC D4i	133 x 77 x 40 mm	10	3940	999664
DRIVER LED OT DX 75/220 - 240/1A0 DIMA LT2 E NFC D4i	150 x 90 x 40 mm	10	3941	999671
DRIVER LED OT DX 110/220 - 240/1A0 DIMA LT2 E NFC D4i	170 x 100 x 40 mm	10	3942	999688
DRIVER LED OT DX 165/220 - 240/1A0 DIMA LT2 E NFC D4i	170 x 100 x 40 mm	10	3943	999695



DRIVER TRIDONIC D4I 40W



DRIVER TRIDONIC D4I



PHOTO DRIVER LED C150



PHOTO OT DX OSRAM

5. APPAREILLAGES

Accessoire pour Driver LED

PROGRAMMEUR FILAIRE POUR PLATINE ELEC PTO ET DRIVER LED OT OSRAM



Modèle	Colisage	Réf. Fournitec	Réf. fabricant
INTERFACE DALI MAGIC USB	1	3640	039551



PROGRAMMEUR FILAIRE POUR PLATINE ELEC HID-DV ET DRIVER LED XITANIUM PHILIPS



INTERFACE MULTIONE USB DALI	1	3970	209461
-----------------------------	---	------	--------



PROGRAMMEUR SANS FILS NFC POUR TOUTES MARQUES DE DRIVER LED (PHILIPS, OSRAM, TRIDONIC...)

SCANNER TABLETTE CPR30 FEIG	1	3918	165169
SCANNER GACHETTE PRH101 FEIG	1	3919	165152



PRISE DE CONNECTION



PRISE ZHAGA ACU Z18 REP 4PIN	100	3920	28003209
BOUCHON PRISE ZHAGA IP66	100	3921	28003208



DETECTEUR MOUVEMENT POUR LANTERNE



Psensor SSI 31 2xPIR 8DP DG ZHAGA TRIDONIC	20	3223	28002642
--	----	------	----------



Platine électronique SHP/IM ON/OFF

PLATINES ELECTRONIQUES «PRIMA VISION BASE» PHILIPS

Modèle	Dimensions (L x l x h)	Colisage	Réf. Fournitec	Réf. fabricant
PLATINE HID-PV BASE 70W SON C3	142 x 75 x 32 mm	12	3501	531518
PLATINE HID-PV BASE 100W SON Q	150 x 90 x 40 mm	12	3502	531556
PLATINE HID-PV BASE 150W SON Q	150 x 90 x 40 mm	12	3503	531570



PLATINES ELECTRONIQUES «PRIMA VISION XTREME» PHILIPS

PLATINE HID-PV XTREME Q 60W CPO	150 x 90 x 40 mm	12	3509	241430
PLATINE HID-PV XTREME Q 90W CPO	150 x 90 x 40 mm	12	3510	241454
PLATINE HID-PV XTREME Q 140W CPO	150 x 90 x 40 mm	12	3511	241478



PLATINES ELECTRONIQUE OSRAM

PLATINE ELEC. IM 35W PTI	110 x 75 x 30 mm	20	3647	073112
PLATINE ELEC. SHP/IM 70W PTI	111 x 75 x 30 mm	20	3648	049629
PLATINE ELEC. SHP/IM 150W PTI	150 x 85 x 31 mm	20	3649	188090



Platine électronique SHP/IM DALI

PLATINES ÉLECTRONIQUES DALI OSRAM

Modèle	Dimensions (L x l x h)	Colisage	Réf. Fournitec	Réf. fabricant
PLATINE ELEC. SHP/IM 70W PTO 3DIM.	133 x 77 x 48 mm	20	3643	956355
PLATINE ELEC. SHP/IM 100W PTO 3DIM.	158 x 94 x 43 mm	10	3644	956361
PLATINE ELEC. SHP/IM 150W PTO 3DIM.	158 x 94 x 43 mm	10	3645	956385
PLATINE ELEC. SHP/IM 250W PTO 3DIM.	170 x 90 x 60 mm	10	3646	863669



Platine électronique SHP/IM DALI

PLATINES ELECTRONIQUES «DYNAVISION XTREME PROG» PHILIPS

Modèle	Dimensions (L x l x h)	Colisage	Réf. Fournitec	Réf. fabricant
PLATINE HID-DV XT PROG Q 70W SON	150 x 90 x 40 mm	12	3528	669265
PLATINE HID-DV XT PROG Q 100W SON	150 x 90 x 40 mm	12	3529	669289
PLATINE HID-DV XT PROG Q 150W SON	150 x 90 x 40 mm	12	3530	669302
PLATINE HID-DV XT PROG C2 250W SON	169 x 65 x 58 mm	6	3537	219910
PLATINE HID-DV XT PROG Q 70W CDO	150 x 90 x 40 mm	12	3532	669180
PLATINE HID-DV XT PROG Q 100W CDO	150 x 90 x 40 mm	12	3533	669203
PLATINE HID-DV XT PROG Q 150W CDO	150 x 90 x 40 mm	12	3534	669227
PLATINE HID-DV XT PROG C2 250W CDO	169 x 65 x 58 mm	6	3538	222613
PLATINE HID-DV XT PROG Q 45W CPO	150 x 90 x 40 mm	12	3519	669142
PLATINE HID-DV XT PROG Q 60W CPO	150 x 90 x 40 mm	12	3520	241492
PLATINE HID-DV XT PROG Q 90W CPO	150 x 90 x 40 mm	12	3521	241515
PLATINE HID-DV XT PROG Q 140W CPO	150 x 90 x 40 mm	12	3522	241539
PLATINE HID-DV XT PROG C1 45W CPO	150 x 65 x 65 mm	12	3523	212102
PLATINE HID-DV XT PROG C1 60W CPO	150 x 65 x 65 mm	12	3524	204534
PLATINE HID-DV XT PROG C1 90W CPO	150 x 65 x 65 mm	12	3525	204558
PLATINE HID-DV XT PROG C1 140W CPO	150 x 65 x 65 mm	12	3526	204572



* Utilisation jusqu'à 10m de la lampe maximum (sauf CDO 250W 3m)



La Platine électronique HID-DynaVision Xtreme PROG permet la gradation en DALI / LumiStep* / CLO** / ALO*** avec l'interface USB / DALI (Ref: 209461) et le logiciel Multione

* LumiStep : Gradation par palier

** CLO : Constant Light Output - Flux lumineux constant

*** ALO : Adjustable Light Output - Gestion du flux



Ballast Ferro SHP/IM Protection Thermique

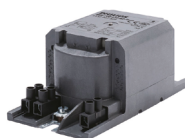
BALLAST

Modèle	Dimensions (L x l x h)	Colisage	Réf. Fournitec	Réf. fabricant
BSN 50 K302-ITS A2 SHP / IM	118 x 61 x 52 mm	6	3014	740781
BSN 70 K302-ITS A2 SHP / IM	118 x 61 x 52 mm	6	3015	740828
BSN 100 K302-ITS A2 SHP / IM	123 x 61 x 52 mm	6	3016	740866
BSN 150 K302-ITS A2 SHP / IM	134 x 76 x 65 mm	6	3017	740965
BSN 250 K302-ITS A2 SHP / IM	160 x 76 x 65 mm	6	3018	741023
BSN 400 K302-ITS A2 SHP / IM	166 x 97 x 83 mm	2	3019	887044



BALLAST

BSN 50 L33-TS A2 SHP / IM	118 x 65 x 53 mm	6	3024	740804
BSN 70 L33-TS A2 SHP / IM	118 x 65 x 53 mm	6	3025	059680
BSN 100 L33-TS A2 SHP / IM	123 x 65 x 53 mm	6	3026	740941
BSN 150 L33-TS A2 SHP / IM	126 x 81 x 66 mm	6	3027	741009
BSN 250 L33-TS A2 SHP / IM	151 x 81 x 66 mm	6	3028	741085
BSN 400 L33-TS A2 SHP / IM	166 x 102 x 84 mm	4	3029	059765



AMORCEURS

SKD 578-S	20	2533	895698
SND 57 TEMPORISE	48	2534	930668
SND 58 TEMPORISE	48	2555	930682



Amorçeurs Philips

Plage de fonctionnement des amorçeurs

Modèle Amorçeur	Type Amorçeur	Distance amorçage Maximum	LAMPE SODIUM HAUTE PRESSION (SHP)											LAMPE IODURE MÉTALLIQUE (IM)															
			50 W	70 W	100 W	150 W	250 W	400 W	600 W	1000 W	1000 W	400 W	250 W	150 W	100 W	70 W	50 W	35 W	2000 W / 220V	2000 W / 380V									
SKD 578-S	impulsion 3 fils	20 m	•	•	•	•	•	•	•	•	•	•	•	•	•	•	•	•	•	•	•	•	•	•	•	•	•	•	
SND 57	impulsion 3 fils	60 m	•	•	•	•	•	•	•	•	•	•	•	•	•	•	•	•	•	•	•	•	•	•	•	•	•	•	•
SND 58	impulsion 3 fils	20 m	•	•	•	•	•	•	•	•	•	•	•	•	•	•	•	•	•	•	•	•	•	•	•	•	•	•	•
SN 59	impulsion 3 fils	40 m	•	•	•	•	•	•	•	•	•	•	•	•	•	•	•	•	•	•	•	•	•	•	•	•	•	•	•
SI 51	parallèle 2 fils	1500 m	•	•	•	•	•	•	•	•	•	•	•	•	•	•	•	•	•	•	•	•	•	•	•	•	•	•	•
SI 52	parallèle 2 fils	350 m	•	•	•	•	•	•	•	•	•	•	•	•	•	•	•	•	•	•	•	•	•	•	•	•	•	•	•
SI 54	parallèle 2 fils	1200 m	•	•	•	•	•	•	•	•	•	•	•	•	•	•	•	•	•	•	•	•	•	•	•	•	•	•	•

* Pour lampes 2000W 380V E40

Ballast Ferro SHP/IM Protection Thermique

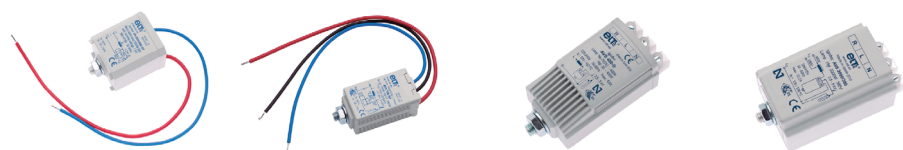
BALLAST FERROMAGNÉTIQUE

Modèle	Dimensions (L x l x h)	Colisage	Réf. Fournitec	Réf. fabricant
BALLAST SHP / IM 50W 3C PT	112 x 69 x 53 mm	8	3780	90653059
BALLAST SHP / IM 70W 3C PT	112 x 69 x 53 mm	6	3781	90553075
BALLAST SHP / IM 100W 3C PT	112 x 69 x 53 mm	6	3782	90653105
BALLAST SHP / IM 150W 3C PT	145 x 69 x 53 mm	6	3783	90553155
BALLAST SHP / IM 250W 3C PT	180 x 69 x 53 mm	4	3784	90553253
BALLAST SHP / IM 400W 3C PT	165 x 87 x 73 mm	5	3824	6112363
BALLAST SHP 600W 230V	168 x 105 x 87 mm	3	3830	6112402
BALLAST SHP / IM 1000W 230V	231 x 105 x 87 mm	2	3831	6112291
BALLAST IM 2000W 230V 16,5A	240 x 130 x 107 mm	1	2704	6112748
BALLAST IM 2000W 380V 8.8A	248 x 104 x 91 mm	1	2959	990534023
BALLAST IM 2000W 380V 10.3A	248 x 104 x 134 mm	1	2961	990534022
BALLAST IM 2000W 380V 12.2A	240 x 130 x 107 mm	1	2958	6112303



AMORCEURS

Modèle	Colisage	Réf. Fournitec	Réf. fabricant
AVS-100-DP TEMPORISE ELT (câble)	30	3841	3210111
AVS-100-DP TEMPORISE ELT (bornier)	30	3844	3210442
ZX-400 NON TEMPORISE ELECTROSTRART	50	3786	91078400
ZX-400T TEMPORISE ELECTROSTRART	50	3787	91078402
ASI 400 NON TEMPORISE TELELECTRONICS	15	2592	20.0400R
ASI 400 NRG TEMPORISE TELELECTRONICS	25	2591	21.0401NRG
AH-1000 NON TEMPORISE ELT	25	3847	3210212
AH-005/380 1,2Kv TEMPORISE ELT	25	3842	3210191
AH-2000/220 NON TEMPORISE ELT	14	3848	3210251
AVS 2000/380 NON TEMPORISE ELT	20	3843	3210241
Z2000 S 380V SCHWABE	50	2586	140497



i Un doute sur une compatibilité entre votre amorceur et votre ballast ?
 Vous cherchez un autre amorceur ? Vous voulez un equivalent ?
 Consultez nous

Amorceurs Plage de fonctionnement des amorceurs

Modèle Amorceur	Type Amorceur	Distance amorçage Maximum	LAMPES SODIUM HAUTE PRESSION (SHP)												LAMPE IODURE MÉTALLIQUE (IM)					
			50 W	70 W	100 W	150 W	250 W	400 W	600 W	1000 W	35 W	50 W	70 W	100 W	150 W	250 W	400 W	1000 W	2000 W / 220V	2000 W / 380V
AVS-100-DP	impulsion 3 fils	20 m	•	•	•	•	•	•	•	•	•	•	•	•	•	•	•	•	•	•
AVS-100-DP-40	impulsion 3 fils	40 m	•	•	•	•	•	•	•	•	•	•	•	•	•	•	•	•	•	•
ZX-400	superposition 3 fils	2 m	•	•	•	•	•	•	•	•	•	•	•	•	•	•	•	•	•	•
ZX-400T	superposition 3 fils	2 m	•	•	•	•	•	•	•	•	•	•	•	•	•	•	•	•	•	•
AVS-1000	superposition 3 fils	2 m	•	•	•	•	•	•	•	•	•	•	•	•	•	•	•	•	•	•
AH-1000	superposition 3 fils	2 m	•	•	•	•	•	•	•	•	•	•	•	•	•	•	•	•	•	•
ASI-400	parallèle 2 fils	100 m	•	•	•	•	•	•	•	•	•	•	•	•	•	•	•	•	•	•
ASI-400-NRG	parallèle 2 fils	100 m	•	•	•	•	•	•	•	•	•	•	•	•	•	•	•	•	•	•
AH-2000/220	superposition 3 fils	2 m	•	•	•	•	•	•	•	•	•	•	•	•	•	•	•	•	•	•
AH-005/380-DP	parallèle 2 fils	100 m	•	•	•	•	•	•	•	•	•	•	•	•	•	•	•	•	•	•
AVS-2000/380	superposition 3 fils	2 m	•	•	•	•	•	•	•	•	•	•	•	•	•	•	•	•	•	•
Z2000 S 380V	superposition 3 fils	20 m	•	•	•	•	•	•	•	•	•	•	•	•	•	•	•	•	•	•

* Pour lampes 2000W 380V E40 avec tension jusqu'à 1,2Kv

Condensateurs

Modèle	Référence avec fils	Colisage
CONDENSATEUR 10 µF 230V	1403	10
CONDENSATEUR 12 µF 230V	1404	10
CONDENSATEUR 16 µF 230V	1405	10
CONDENSATEUR 20 µF 230V	1408	10
CONDENSATEUR 30 µF 230V	1410	10
CONDENSATEUR 40 µF 230V	1412	10
CONDENSATEUR 50 µF 230V	1489	10
CONDENSATEUR 16 µF 400V	1406	10
CONDENSATEUR 20 µF 400V	1477	10
CONDENSATEUR 30 µF 400V	1411	10
CONDENSATEUR 40 µF 400V	1415	10
CONDENSATEUR 50 µF 400V	1413	10



SODIUM HAUTE PRESSION (SHP)

Puissance	Tension	50Hz µF +/- 5%
50 W	230V	10 µF
70 W	230V	12 µF
100 W	230V	12 µF
150W	230V	20µF
250 W	230V	30 µF
400 W	230V	50 µF
600 W	230V	65 µF
1000 W	230V	100 µF

IODURE MÉTALLIQUE (IM)

Puissance	Tension	50Hz µF +/- 5%
35W	230V	6 µF
50 W	230V	10 µF
70 W	230V	12 µF
100 W	230V	12 µF
150W	230V	20µF
250 W	230V	30 µF
400 W	230V	50 µF
600 W	230V	65 µF
1000 W	230V	100 µF
2000 W - 16,5A	230V	150 µF
2000 W - 8,8A	380V	40 µF
2000 W - 10,3A	380V	75 µF
2000 W - 11,3A	380V	75 µF
2000 W - 12,2A	380V	75 µF

 Pour tout autre condensateur, nous consulter.

Platine Compacte Ferro SHP/IM

PLATINES COMPACTES FERRO

Modèle	Dimensions (L x l x h)	Colisage	Réf. Fournitec	Réf. fabricant
PLATINE COMPACT SHP / IM 70W	112 x 116 x 69 mm	3	3790	92053071
PLATINE COMPACT SHP / IM 100W	112 x 116 x 69 mm	3	3791	92053101
PLATINE COMPACT SHP / IM 150W	145 x 116 x 69 mm	3	3792	92053151
PLATINE COMPACT SHP / IM 250W	160 x 111 x 63 mm	2	3793	92053255
PLATINE COMPACT SHP / IM 400W	165 x 144 x 91 mm	5	3855	6212490



PLATINES COMPACTES FERRO. CL2 IP54

Modèle	Dimensions (L x l x h)	Colisage	Réf. Fournitec	Réf. fabricant
PLATINE SHP / IM 50W PT CL2 IP54 A2	185 x 84 x 67 mm	8	3863	6210386
PLATINE SHP / IM 70W PT CL2 IP54 A2	185 x 84 x 67 mm	8	3865	6210174
PLATINE SHP / IM 100W PT CL2 IP54 A2	172 x 97 x 83 mm	8	3866	6210616
PLATINE SHP / IM 150W PT CL2 IP54 A2	172 x 97 x 83 mm	4	3867	6210649
PLATINE SHP / IM 250W PT CL2 IP54 A2	192 x 97 x 83 mm	4	3868	6210595



Platine Pied de Mât Ferro SHP/IM

PLATINES FERRO PDM

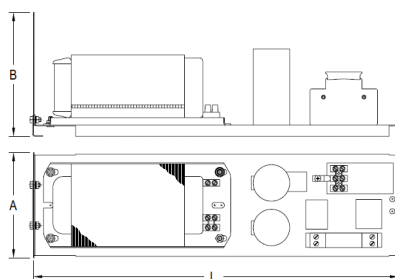
Modèle	Dimensions (L x l x h)	Colisage	Réf. Fournitec	Réf. fabricant
PLATINE PDM SHP/IM 70W	401 x 63 x 80 mm	1	3870	6616102
PLATINE PDM SHP/IM 100W	401 x 88 x 87 mm	1	3871	6616103
PLATINE PDM SHP/IM 150W	401 x 88 x 87 mm	1	3872	6616104
PLATINE PDM SHP/IM 250W	401 x 88 x 87 mm	1	3873	6616105
PLATINE PDM SHP/IM 400W	401 x 88 x 87 mm	1	3874	6612540

i Disponible également en platines doubles. Nous consulter.

PLATINES FERRO PDM FORTES PUISSANCES

PLATINE PDM SHP/IM 1000W 230V AVEC AMORCEUR	452 x 130 x 153 mm	1	3875	6612551
PLATINE PDM IM 2000W 230V 16,5A AVEC AMORCEUR	452 x 130 x 153 mm	1	2791	6612650
PLATINE PDM IM 2000W 380V 8,8A AVEC AMORCEUR	452 x 130 x 153 mm	1	3876	6612561
PLATINE PDM IM 2000W 380V 8,8A SANS AMORCEUR	452 x 130 x 153 mm	1	3884	6612560
PLATINE PDM IM 2000W 380V 10,3-11,3A SANS AMORCEUR	452 x 130 x 153 mm	1	3885	6612563
PLATINE PDM IM 2000W 380V 12,2A SANS AMORCEUR	452 x 130 x 153 mm	1	3886	6612564

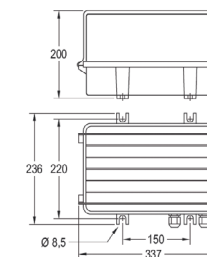
DESIGNATION	CODE ELT	CODE FOURNITEC	LAMPES	
			MARQUE	DESCRIPTION
Platine PDM 1000W 230V 9,5A avec amorceur	6612551	3875	PHILIPS	MHN-LA 1000W X528/C
				MHN-FC 1000W cosses
			OSRAM	HQI-T 1000W D E40
				HQI-TS 1000W D/S K12s
Platine PDM 2000W 230V 16,3A avec amorceur	6212750	2791	PHILIPS	HPI-T 2000W 220V E40
				Platine PDM 2000W 380V 8,8A sans amorceur
PHILIPS	HPI-T 2000W 380V E40			
Platine PDM 2000W 380V 8,8A avec amorceur	6612561	3876	OSRAM	HQI-T 2000W N/SN SUPER E40
			PHILIPS	HPI-T PRO 2000W 380V E40
Platine PDM 2000W 380V 10,3A sans amorceur	6612563	3885	OSRAM	HQI-T 2000W D/I ou N E40
			PHILIPS	MHN-LA 2000W 380V X528/C
Platine PDM 2000W 380V 11,3A sans amorceur	6612563	3885	OSRAM	MHN-FC 2000W 380V cosses
				OSRAM
			PHILIPS	MHN-SA 2000W 380V X830R
Platine PDM 2000W 380V 12,2A sans amorceur	6612564	3886	OSRAM	MHN-SE 2000W 380V GX22
			OSRAM	HQI-TS 2000W D/S High Flux.
			PHILIPS	MHN-SB 2000W 380V K12s



Platine Ferro Sous-Coffret

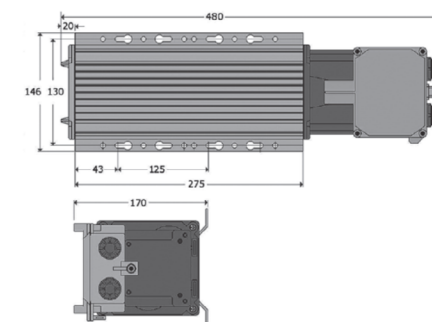
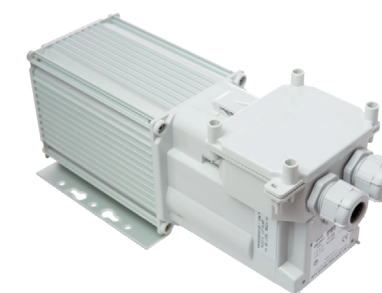
PLATINES COMPACTE SOUS COFFRET FORTE PUISSANCE IP65

Modèle	Dimensions (L x l x h)	Colisage	Réf. Fournitec	Réf. fabricant
PLATINE IP65 SHP/IM 1000W 230V AVEC AMORCEUR	370 x 213 x 180 mm	1	3825	6210323
PLATINE IP65 IM 2000W 380V 8,8A AVEC AMORCEUR	370 x 213 x 180 mm	1	3827	6210302
PLATINE IP65 IM 2000W 380V 10,3 SANS AMORCEUR	370 x 213 x 180 mm	1	3828	6210305

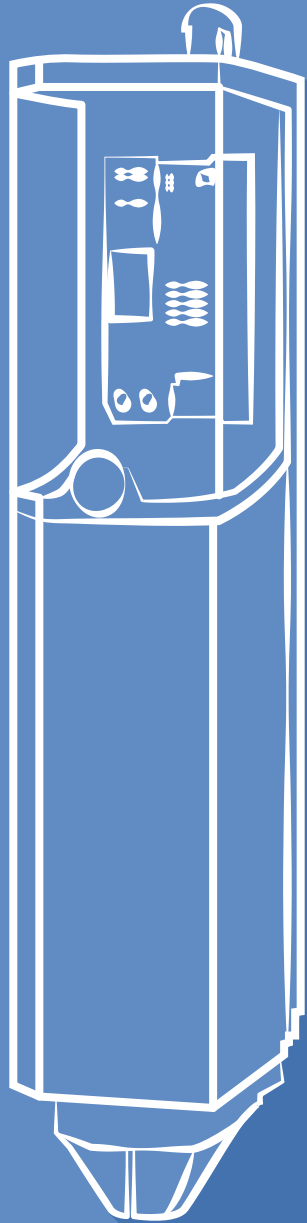


PLATINES COMPACTES SOUS COFFRET FORTE PUISSANCE CL1 IP65

PLATINE IP65 SHP/IM 1000W 230V SANS AMORCEUR	375 x 146 x 170 mm	1	2950	2202497
PLATINE IP65 IM 2000W 380V 8,8A SANS AMORCEUR	480 x 146 x 170 mm	1	2952	2202499
PLATINE IP65 IM 2000W 380V 10,3 SANS AMORCEUR	480 x 146 x 170 mm	1	2953	2202498



i Voir tableau des correspondances platine / lampe



6.

Coffrets

Coffret PDM CL2 Depagne	78
Coffret PDM CL2 Sogexi	79
Borne Copak Sogexi	80
Coffret façade Depagne & Sogexi	81
Fiches Techniques coffrets	82

Coffret PDM CL2

COFFRET PIED DE CANDÉLABRE CL2 DEPAGNE

Modèle	Nb Modules	Colisage	Réf. Fournitec	Réf. fabricant
COFFRET TYPE 0 - 2x4x16 ² +1C/C	2	1	2726	674058
COFFRET TYPE 0 - 2x4x16 ² +1C/C+PARAFOUDRE	2	1	2726-P	67405822
COFFRET TYPE 1 - 3x4x16 ² +1C/C	2	1	2723	511011
COFFRET TYPE 1 - 3x4x16 ² +1C/C+PARAFOUDRE	2	1	2723-P	51101122
COFFRET TYPE 2 - 2x4x35 ² +1C/C	3	1	2724	511110
COFFRET TYPE 2 - 3x4x25 ² +1C/C	3	1	2758	511111
COFFRET TYPE 3 - 2x4x35 ² +1C/C	3	1	2857	511221
COFFRET TYPE 3 - 3x4x35 ² +1C/C	3	1	2856	511421
COFFRET TYPE 4 - 4x2x16 ² +1C/C - 2 rangées	3+3	1	2741	514600
COFFRET TYPE 4 - 4x3x25 ² +1C/C - 2 rangées	3+3	1	2742	514800
COFFRET TYPE 4 - 4x2x16 ² +1C/C - 2 rangées + Trappe DISJ	3+3	1	2743	514660
COFFRET TYPE 4 - 4x3x25 ² +1C/C - 2 rangées + Trappe DISJ	3+3	1	2744	514860



Coffret PDM CL2

COFFRET PIED DE CANDÉLABRE CL2 SOGEXI

Modèle	Nb Modules	Colisage	Réf. Fournitec	Famille
COFFRET LOTIPAK 1 FN 2BE2	1	1	2925	009577
COFFRET LOTIPAK 1 FN 4BE2	1	1	2927	009580
COFFRET MINIPAK 1 FN 2BD2	2	1	2613	012341
COFFRET MINIPAK 1 FN 4BD2	2	1	2718	012865
COFFRET DYNAPAK 1FN 4BD2	2	1	2639	003655
COFFRET DYNAPAK 1FN 4BD3	2	1	2830	003658
COFFRET CITYPAK 1 FN 4BD2 - 2 rangées	3+3	1	2755	022216
COFFRET CITYPAK 1 FN 4BD3 - 2 rangées	3+3	1	2756	022233
COFFRET INTERPAK 1 FN 4BD2	3+3	1	2722	002656
COFFRET INTERPAK 1 FN 4BD3	3+3	1	2753	016561
COFFRET INTERPAK 1 FN 5BD2	3+3	1	3013	003075
COFFRET INTERPAK 1 FN 4BC2	3+3	1	2727	002687
COFFRET INTERPAK 1 FN 4BC3	3+3	1	2625	002932
COFFRET EUROPAK 1 FN 4BD2	4+4	1	2715	002707
COFFRET EUROPAK 1 FN 4BD3	4+4	1	3294	002976
COFFRET EUROPAK 1 FN 4BC2	4+4	1	2711	002708
COFFRET EUROPAK 1 FN 4BC3	4+4	1	2712	002709



Bornes copak

BORNE COPAK POUR COFFRET SOGEXI

Modèle	Colisage	Réf. Fournitec	Réf. fabricant
BORNE COPAK BD2 2x16 ² GRIS	1	2975	002654
BORNE COPAK BD2 2x16 ² BLEU	1	2976	002653
BORNE COPAK BD2 2x16 ² JAUNE	1	2977	002658
BORNE COPAK BD3 3x16 ² GRIS	1	2978	002678
BORNE COPAK BD3 3x16 ² BLEU	1	2979	002677
BORNE COPAK BD3 3x16 ² JAUNE	1	2980	002679
BORNE COPAK BD4 4x16 ² GRIS	1	2981	002681
BORNE COPAK BD4 4x16 ² BLEU	1	2982	002680
BORNE COPAK BD4 4x16 ² JAUNE	1	2983	002682
BORNE COPAK BC2 2x25 ² GRIS	1	2984	002671
BORNE COPAK BC2 2x25 ² BLEU	1	2985	002672
BORNE COPAK BC2 2x25 ² JAUNE	1	2986	002673
BORNE COPAK BC3 3x25 ² GRIS	1	2987	002675
BORNE COPAK BC3 3x25 ² BLEU	1	2988	002674
BORNE COPAK BC3 3x25 ² JAUNE	1	2989	002676
BORNE COPAK BB2 2x35 ² GRIS	1	2991	014170
BORNE COPAK BB2 2x35 ² BLEU	1	2992	014166
BORNE COPAK BB2 2x35 ² JAUNE	1	2993	014173
BORNE COPAK BB3 3x35 ² GRIS	1	2994	014171
BORNE COPAK BB3 3x35 ² BLEU	1	2995	014167
BORNE COPAK BB3 3x35 ² JAUNE	1	2996	014174



i Pour utilisation avec câble alu, commander bornes étamées.

Coffret façade

COFFRET FACADE DEPAGNE (PRÉCISER LA COULEUR : GRIS, NOIR OU BEIGE)

Modèle	Nb Modules	Colisage	Réf. Fournitec	Réf. fabricant
COFFRET FACADE 1C/C	4	1	2710	591001
COFFRET FACADE PRISE 1C/C	4	1	2757	591021
COFFRET FACADE PRISE + DD (Disjoncteur Diff. 16A 30mA Courbe C)	4	1	2728	591022



COFFRET FACADE MINI DEPAGNE (PRÉCISER LA COULEUR : GRIS, NOIR OU BEIGE)

COFFRET FACADE 1C/C MINI	2	1	2551	597001
--------------------------	---	---	------	--------



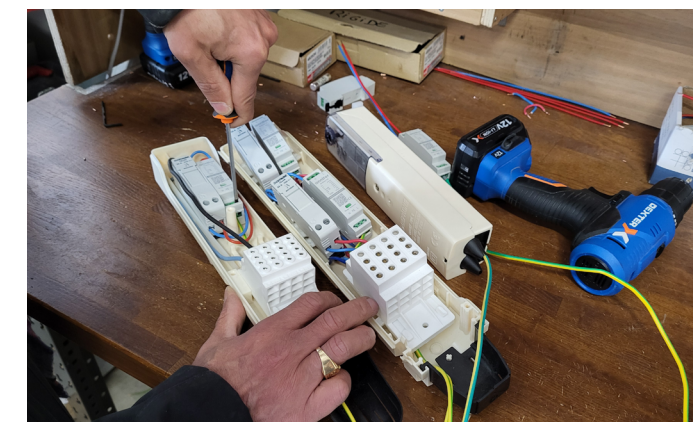
COFFRET FACADE LUMIPAK SOGEXI (PRÉCISER LA COULEUR : GRIS, NOIR OU BEIGE)

COFFRET LUMIPAK LD 1C/C	3	10	2725	008869
COFFRET LUMIPAK LDXP PRISE 1 C/C	4	10	2945	018378
COFFRET LUMIPAK LDXP PRISE + DD (Disjoncteur Diff. 16A 30mA)	4	10	2962	008139



COFFRET FACADE MICROPAK SOGEXI

COFFRET MICROPAK AVEC PATTE + 1 C/C BEIGE	1	10	2629	002831
COFFRET MICROPAK AVEC PATTE + 1 C/C GRIS	1	10	2630	002830
COFFRET MICROPAK AVEC PATTE + 1 C/C NOIR	1	10	2612	002832



i Nous réalisons dans notre atelier, le montage des coffrets en fonction de vos besoins (ajout de parafoudre, disjoncteur, etc..).

Fiche Technique Coffret CLII Type 0

Enveloppe composite auto-extinguible.

Bornier monobloc IP2X assurant le maintien de l'isolation de la tête de câble en cas d'accident sur le candélabre.

Accès au porte-fusible par trappe basculante (accès par le personnel non habilité au titre de l'UTE C 18-510).

Système d'accrochage par crochet réglable.

Normes NF EN 60439.1, NF C 17-200.

Boîtiers type 0 ivoire

Capacité de raccordement :

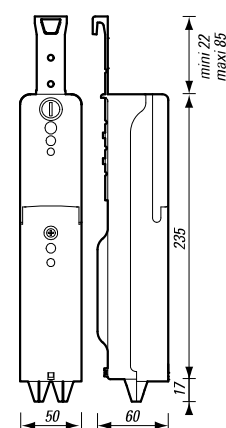
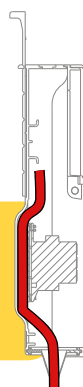
- 2 bornes de 2x16 mm²,
- 4 bornes de 2x10 mm²,
- 4 bornes de 2x16 mm².

Capacité : 2 modules de 17,5 mm.

Protection : IP44, IK07, classe II □.

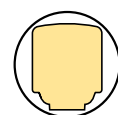
Installation optimisée

Le passage du câble pour le départ lampe s'effectue derrière le bornier.



Depagne :	2 bornes 2x16 mm ²	4 bornes 2x10 mm ²	4 bornes 2x16 mm ²
1 coupe-circuit Ph+N	674 048 00	674 056 00	674 058 00*
+ fusible 2A	674 048 02	674 056 02	674 058 02*
+ fusible 4A	674 048 04	674 056 04	674 058 04*
+ fusible 6A	674 048 06	674 056 06	674 058 06*
+ fusible 10A	674 048 11	674 056 11	674 058 11*
2 coupe-circuits Ph+N	674 049 00	674 057 00	674 059 00
+ fusible 2A	674 049 02	674 057 02	674 059 02
+ fusible 4A	674 049 04	674 057 04	674 059 04
+ fusible 6A	674 049 06	674 057 06	674 059 06
+ fusible 10A	674 049 11	674 057 11	674 059 11
1 coupe-circuit Ph+N + RED 12 différentiel 30mA, 3R long	674 053 00	674 061 00	674 063 00*
+ fusible 2A	674 053 02	674 061 02	674 063 02*
+ fusible 4A	674 053 04	674 061 04	674 063 04*
+ fusible 6A	674 053 06	674 061 06	674 063 06*
+ fusible 10A	674 053 11	674 061 11	674 063 11*
1 coupe-circuit Ph+N, 2 modules	674 065 00	674 064 00	674 060 00*
Kit 1 passe-fils étanche PG11, livré monté			900 503 10
Kit borne de terre 16 mm ² , livré monté sur rail DIN			900 504 10
Borne de terre 16 mm ² , livrée en vrac			900 504 00

* En stock



Ø 68 mm intérieur minimum
du candélabre

Fiche Technique Coffret CLII Type 1

Enveloppe composite auto-extinguible.

Bornier monobloc IP2X assurant le maintien de l'isolation de la tête de câble en cas d'accident sur le candélabre.

Accès au porte-fusible par trappe basculante (accès par le personnel non habilité au titre de l'UTE C 18-510).

Système d'accrochage par crochet réglable.

Normes NF EN 60439.1, NF C 17-200.

Boîtiers type 1 ivoire

Capacité de raccordement :

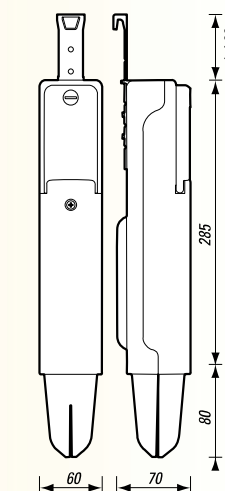
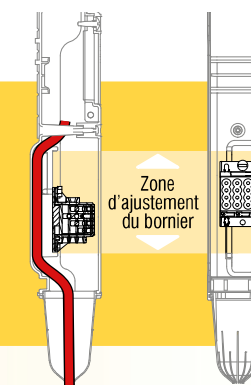
- 4 bornes de 3x10 mm²,
- 4 bornes de 2x16 mm²,
- 4 bornes de 3x16 mm².

Capacité : 2 modules de 17,5 mm.

Protection : IP44, IK07, classe II □.

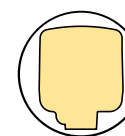
Installation optimisée

Le passage du câble pour le départ lampe s'effectue derrière le bornier. Le bornier est ajustable sur rail pour une plus grande aisance d'installation. Le bornier est extractible pour un raccordement plus aisé.



Depagne :	4 bornes 3x10 mm ²	4 bornes 2x16 mm ²	4 bornes 3x16 mm ²
1 coupe-circuit Ph+N	511 009 00	511 010 00*	511 011 00*
+ fusible 2A	511 009 02	511 010 02*	511 011 02*
+ fusible 4A	511 009 04	511 010 04*	511 011 04*
+ fusible 6A	511 009 06	511 010 06*	511 011 06*
+ fusible 10A	511 009 11	511 010 11*	511 011 11*
2 coupe-circuits Ph+N	511 019 00	511 020 00	511 021 00*
+ fusible 2A	511 019 02	511 020 02	511 021 02*
+ fusible 4A	511 019 04	511 020 04	511 021 04*
+ fusible 6A	511 019 06	511 020 06	511 021 06*
+ fusible 10A	511 019 11	511 020 11	511 021 11*
1 coupe-circuit Ph+N + RED 12 différentiel 30mA, 3R long	511 017 00	511 018 00	511 027 00
+ fusible 2A	511 017 02	511 018 02	511 027 02
+ fusible 4A	511 017 04	511 018 04	511 027 04
+ fusible 6A	511 017 11	511 018 06	511 027 06
+ fusible 10A	511 017 06	511 018 11	511 027 11
1 coupe-circuit Ph+N, 2 modules	511 024 00	511 025 00	511 026 00
Kit 1 passe-fils étanche PG11, livré monté			900 503 10
Kit borne de terre 16 mm ² , livré monté vissé			593 901 10
Borne de terre 16 mm ² , livrée en vrac			593 901 00*

* En stock



Ø 84 mm intérieur minimum
du candélabre

Fiche Technique Coffret CLII Type 2

Fiche Technique coffret CLII Type 3

Enveloppe composite auto-extinguible.
 Bornier monobloc IP2X assurant le maintien de l'isolation de la tête de câble en cas d'accident sur le candélabre.
 Accès au porte-fusible par trappe basculante (accès par le personnel non habilité au titre de l'UTE C 18-510).
 Système d'accrochage par crochet réglable.
 Normes NF EN 60439.1, NF C 17-200.

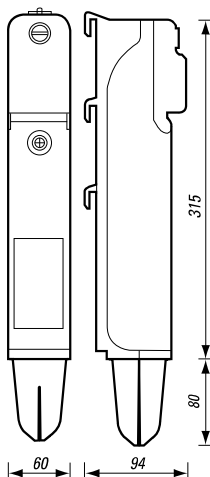
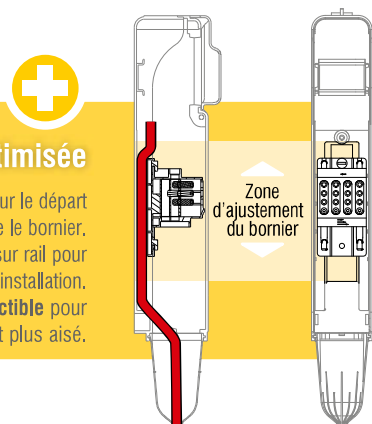
Enveloppe composite auto-extinguible.
 Bornier monobloc IP2X assurant le maintien de l'isolation de la tête de câble en cas d'accident sur le candélabre.
 Accès au porte-fusible par trappe basculante (accès par le personnel non habilité au titre de l'UTE C 18-510).
 Système d'accrochage par crochet réglable.
 Normes NF EN 60439.1, NF C 17-200.

Boîtiers type 2 ivoire

Capacité de raccordement :
 - 2 bornes de 2x35 mm²,
 - 4 bornes de 2x16 mm²,
 - 4 bornes de 2x35 mm²,
 - 4 bornes de 3x25 mm².
 Capacité : 3 modules de 17,5 mm.
 Protection : IP44, IK07, classe II □.

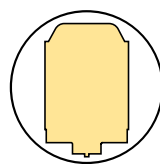
Installation optimisée

Le passage du câble pour le départ lampe s'effectue derrière le bornier. Le bornier est ajustable sur rail pour une plus grande aisance d'installation. Le bornier est extractible pour un raccordement plus aisé.



Depagne :	2 bornes 2x35 mm ²	4 bornes 2x16 mm ²	4 bornes 2x35 mm ²	4 bornes 3x25 mm ²
1 coupe-circuit Ph+N	511 108 00	511 106 00	511 110 00*	511 111 00*
+ fusible 2A	511 108 02	511 106 02	511 110 02*	511 111 02*
+ fusible 4A	511 108 04	511 106 04	511 110 04*	511 111 04*
+ fusible 6A	511 108 06	511 106 06	511 110 06*	511 111 06*
+ fusible 10A	511 108 11	511 106 11	511 110 11*	511 111 11*
2 coupe-circuits Ph+N	511 119 00	511 109 00	511 120 00	511 121 00
+ fusible 2A	511 119 02	511 109 02	511 120 02	511 121 02
+ fusible 4A	511 119 04	511 109 04	511 120 04	511 121 04
+ fusible 6A	511 119 06	511 109 06	511 120 06	511 121 06
+ fusible 10A	511 119 11	511 109 11	511 120 11	511 121 11
1 coupe-circuit Ph+N + RED 12 différentiel 30mA, 3R long	511 129 00	511 126 00	511 118 00	511 127 00
+ fusible 2A	511 129 02	511 126 02	511 118 02	511 127 02
+ fusible 4A	511 129 04	511 126 04	511 118 04	511 127 04
+ fusible 6A	511 129 06	511 126 06	511 118 06	511 127 06
+ fusible 10A	511 129 11	511 126 11	511 118 11	511 127 11
1 coupe-circuit Ph+N + 1 disjoncteur Ph+N 16A différentiel 30mA (courbe C)	511 139 00	511 136 00	511 135 00	511 137 00
+ fusible 2A	511 139 02	511 136 02	511 135 02	511 137 02
+ fusible 4A	511 139 04	511 136 04	511 135 04	511 137 04
+ fusible 6A	511 139 06	511 136 06	511 135 06	511 137 06
+ fusible 10A	511 139 11	511 136 11	511 135 11	511 137 11
1 coupe-circuit Ph+N, 2 modules	511 131 00	511 132 00	511 117 00	511 116 00
Kit borne de terre 16 mm ² , livré monté sur rail DIN				900 504 10
Borne de terre 16 mm ² , livrée en vrac				900 504 00

* En stock



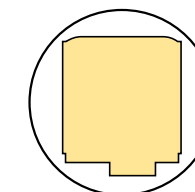
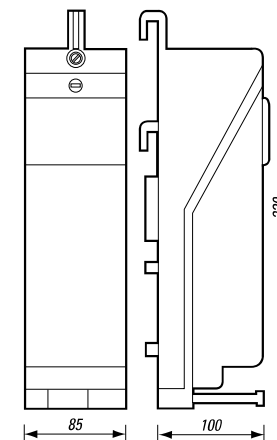
Ø 99 mm intérieur minimum du candélabre

Boîtiers type 3 ivoire

Capacité de raccordement : 4 bornes de 2x50 mm², 4 bornes de 3x50 mm².
 Capacité : 3 modules de 17,5 mm.
 Protection : IP44, IK07, classe II □.

Depagne :	4 bornes 2x50 mm ²	4 bornes 3x50 mm ²
1 coupe-circuit Ph+N	511 221 00*	511 421 00*
+ fusible 2A	511 221 02*	511 421 02*
+ fusible 4A	511 221 04*	511 421 04*
+ fusible 6A	511 221 06*	511 421 06*
+ fusible 10A	511 221 11*	511 421 11*
2 coupe-circuits Ph+N	511 222 00	511 422 00
+ fusible 2A	511 222 02	511 422 02
+ fusible 4A	511 222 04	511 422 04
+ fusible 6A	511 222 06	511 422 06
+ fusible 10A	511 222 11	511 422 11
3 coupe-circuits Ph+N	511 223 00	511 423 00
+ fusible 2A	511 223 02	511 423 02
+ fusible 4A	511 223 04	511 423 04
+ fusible 6A	511 223 06	511 423 06
+ fusible 10A	511 223 11	511 423 11
1 coupe-circuit Ph+N + RED 12 différentiel 30mA, 3R long	511 227 00	511 427 00
+ fusible 2A	511 227 02	511 427 02
+ fusible 4A	511 227 04	511 427 04
+ fusible 6A	511 227 06	511 427 06
+ fusible 10A	511 227 11	511 427 11
Kit borne de terre 16 mm ² , livré monté sur rail DIN	900 504 10	
Borne de terre 16 mm ² , livrée en vrac	900 504 00	

* En stock



Ø 121 mm intérieur minimum du candélabre

Fiche Technique Coffret CLII Type 4

Caractéristiques techniques

Enveloppe composite auto-extinguible.
Bornier monobloc IP2X assurant le maintien de l'isolation de la tête de câble en cas d'accident sur le candélabre.

Accès au porte-fusible par trappe basculante (accès par le personnel non habilité au titre de l'UTE C 18-510).

Système d'accrochage par crochet réglable.
Normes NF EN 60439.1, NF C 17-200.

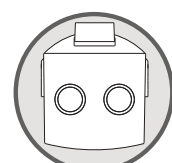
Boîtiers type 4 ivoire
Capacité de raccordement :
- 4 bornes de 2x16 mm²,
- 4 bornes de 3x25 mm²,
Capacité : 3 modules + 3 modules de 17,5 mm.
Protection : IP44, IK08, Classe II



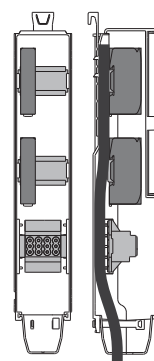
2 rangées équipées avec trappe

		Depagne :		4 bornes 2x16 mm ²		4 bornes 3x25 mm ²		Modules disponibles	
1 ^{ère} rangée	2 ^{ème} rangée			1 ^{ère} rangée	2 ^{ème} rangée				
1 coupe-circuit Ph+N	1 coupe-circuit Ph+N		514 600 00			2	3		
2 coupe-circuits Ph+N	2 coupe-circuits Ph+N		514 624 00		514 820 02	2	2		
			514 623 00		514 823 00	1	1		
			514 625 00		514 825 00	0	3		
3 coupe-circuits Ph+N	3 coupe-circuits Ph+N					0	0		
	2 coupe-circuits Ph+N + fusible 4A + 1 parafoudre Ph+N*				514 830 04	0	0		
	1 coupe-circuit Ph+N + fusible 4A + 1 parafoudre Ph+N*		514 640 00		514 840 00	1	1		
1 coupe-circuit Ph+N + fusible 4A + 1 parafoudre Ph+N*	1 connectique DRIVER débrochable				514 830 05	1	2		
	1 coupe-circuit Ph+N + fusible 4A + 1 parafoudre Ph+N*				514 840 05	1	0		
	+ 1 connectique DRIVER débrochable								

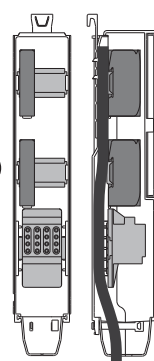
*Parafoudre PH+N disponible avec cosse de terre
Fusibles disponibles sur demande : 2A, 4A, 6A et 10A



Ø 99 mm
intérieur minimum
du candélabre



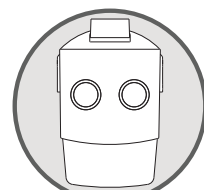
Avec trappe
(sans disjoncteur)



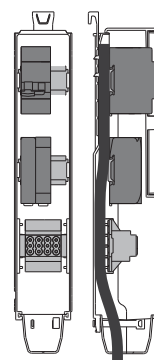
2 rangées équipées avec trappe-disjoncteur

		Depagne :		4 bornes 2x16 mm ²		4 bornes 3x25 mm ²		Modules disponibles	
1 ^{ère} rangée	2 ^{ème} rangée			1 ^{ère} rangée	2 ^{ème} rangée				
	1 coupe-circuit Ph+N					1	2		
	1 coupe-circuit Ph+N + fusible 4A + 1 parafoudre Ph+N*		514 660 01		514 860 01				
1 disjoncteur Ph+N 16A différentiel 30mA (courbe C)	1 coupe-circuit Ph+N + fusible 4A + 1 parafoudre Ph+N*		514 660 00		514 860 00	1	1		
	1 coupe-circuit Ph+N + fusible 4A + 1 parafoudre Ph+N*				514 860 05	1	0		
	+ 1 connectique DRIVER débrochable								

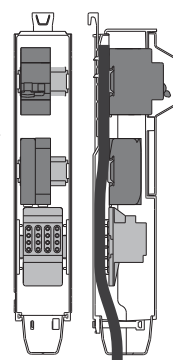
*Parafoudre PH+N disponible avec cosse de terre
Fusibles disponibles sur demande : 2A, 4A, 6A et 10A



Ø 121 mm
intérieur minimum
du candélabre



Avec trappe-disjoncteur
(Attention, profondeur du
boîtier passe à 112 mm)



Fiche Technique Coffret CLII LOTIPAK

DESCRIPTION

Le coffret de pied de candélabre pour mâts de très faibles sections.

Cône de protection imperdable et intégré au couvercle, pour l'introduction frontale des câbles d'alimentation.

Sortie lampe par le bas, avec logement de guidage des câbles par l'arrière du boîtier.

Couvercle avec encoches de préhension et fermeture par 2 vis imperdables.

Fixation sur barrette (patte de fixation fixe) ou sur rail vertical par vis M6.

AVANTAGES

Bornier extractible et réglable en hauteur, avec fixation par vis.

Caractéristiques techniques

Capacité maxi

- Jusqu'à 2 câbles réseau 5G10 mm² (Ø maxi 18 mm).
- Jusqu'à 1 câble luminaire 3G2,5 mm² (Ø maxi 12,5 mm).

Capacité

- 1 module de 18mm

Enveloppe

- Polycarbonate, auto-extinguible.
- IP44 selon IEC 60529 (boîtier ouvert : IP2X).
- IK08 selon EN 62262.
- Classe 2 (peut aussi être livré avec borne de terre isolée).
- De -40°C à +130°C.

Normes produits

- EN 61439-2.

Normes d'installation

- NF C17-200 et guides associés.
- Couleur standard :**
- Autres couleurs : nous consulter.

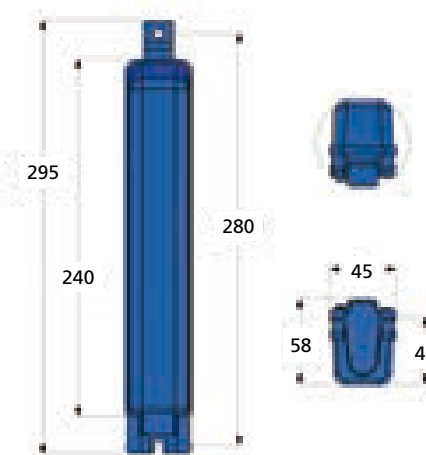
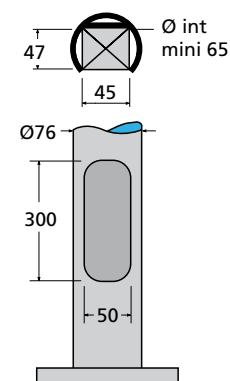
En option :

- Patte d'accroche supplémentaire 5 points.
- Serre-câble externe avec 2 points de serrage par vis inox.

Livraison :

- Précâblé avec fils silicones haute température et cosses serties.
- Livré avec cartouches fusibles, étiquettes de configuration et collier de serrage des câbles.

Dimensions



Fiche Technique coffret CLII MINIPAK

DESCRIPTION

Le coffret pied de candélabre, pour mâts de très faibles sections : Ø int. 70 mm mini.

Couvercle bas facile à emboîter pour maintenance sécurisée au niveau des protections.

Cône souple de protection, pour l'introduction frontale des câbles d'alimentation.

AVANTAGES

Borniers extractibles, avec plot de centrage et fixation par vis.

Couvercle haut transparent, pour visualisation et accès aux protections. Fermeture centrale par vis ¼ tour imperdable.

Patte de fixation sur barrette, réglable sans outil sur 110 mm, avec accrochage avant ou arrière.

Caractéristiques techniques

Capacité maxi

- Jusqu'à 3 câbles réseau 10 mm².
- Jusqu'à 2 câbles réseau 16 mm².
- Jusqu'à 2 câbles luminaire 3G1,5 mm² rigide.

Capacité :
2 modules de 18mm

Enveloppe

- Polycarbonate, auto-extinguible.
- IP44 selon IEC 60529 (boîtier ouvert : IP2X).
- IK08 selon EN 62262.
- Classe 2 (peut aussi être livré avec borne de terre isolée).

Normes produits

- EN 61439-2.

Normes d'installation

- NF C17-200 et guides associés.

Couleurs standards :

- Autres couleurs : nous consulter.

En option :

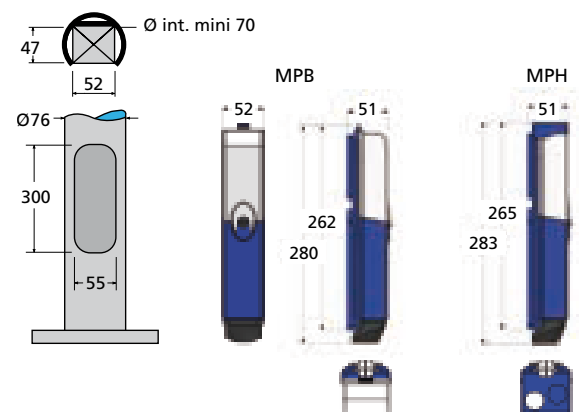
- Patte d'accroche : fixation sur rail vertical par vis M6.
- Bornier : repérage des bornes pour facilité de maintenance.

Livraison :

- Précâblé avec fils silicones haute température et cosses serties.
- Livré avec cartouches fusibles, étiquettes de configuration et collier de serrage des câbles.



Dimensions



Fiche Technique coffret CLII DYNAPAK

DESCRIPTION

Le coffret de candélabre de très haut rapport capacité / dimension pour mâts de diamètre intérieur mini 84 mm.

Couvercle avec fermeture par 2 vis imperdables.

AVANTAGES

Capacité d'accueil importante pour des mâts de dimensions réduites (Ø int. 84 mm mini).

Support bornier extractible sans outil.

Fenêtre transparente coulissante, pour la visualisation et l'accès aux protections.

Patte de fixation, réglable sans outil sur 130 mm, avec accrochage avant ou arrière.

Caractéristiques techniques

Capacité maxi

- Jusqu'à 2 câbles réseau 4x25mm².
- Jusqu'à 3 câbles réseau 5G16 mm².
- Jusqu'à 2 câbles luminaire 3G2,5 mm².

Capacité

- 2 modules de 18mm

Enveloppe

- Polycarbonate, auto-extinguible.
- IP44 selon IEC 60529 (boîtier ouvert : IP2X).
- IK08 selon EN 62262.
- Classe 2 (peut aussi être livré avec borne de terre isolée).
- De -40°C à +130°C.

Normes produits

- EN 61439-2.

Normes d'installation

- NF C17-200 et guides associés.

Couleur standard :

- Autres couleurs : nous consulter.

Fixation :

- Possible sur rail vertical par vis M6.

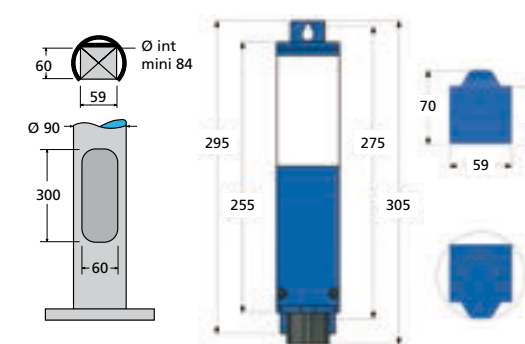
En option :

- Bornier : repérage des bornes pour facilité de maintenance.

Livraison :

- Précâblé avec fils silicones haute température et cosses serties.
- Livré avec cartouches fusibles, étiquettes de configuration et collier de serrage des câbles.

Dimensions



Fiche Technique Coffret CLII CITYPAK

DESCRIPTION

Le coffret de candélabre entièrement dédié à l'éclairage intelligent pour des mâts de diamètre intérieur mini 84 mm*.

Le Citypak permet de raccorder jusqu'à 2 câbles réseau 25 mm² ou 3 câbles réseau 16 mm² et 2 sorties câbles luminaire.

Jusqu'à 4 fonctions en même temps (raccorder, protéger, gérer et détecter) : une modularité et une évolutivité au service de l'éclairage intelligent.

AVANTAGES

Trois étages d'accueil : la plus grande capacité d'accueil sur le marché des petits mâts.

Long couvercle haut transparent, pour visualisation et accès aux deux étages de protections. Fermeture centrale par vis 1/4 tour imperdable.

Patte de fixation, réglable sans outil sur 170 mm, avec accrochage arrière.

Caractéristiques techniques

Capacité maxi

- Jusqu'à 2 câbles réseau 4x25 mm².
- Jusqu'à 3 câbles réseau 5G16 mm².
- Jusqu'à 2 câbles luminaire 3G2,5 mm².

Capacité

- 3 modules de 18mm
- + 3 modules de 18 mm en Option

Enveloppe

- Polycarbonate, autoextinguible.
- IP44 selon IEC 60529 (boîtier ouvert : IP2X).
- IK08 selon EN 62262.
- Classe 2.
- De -40°C à +130°C.

Normes produits

- EN 61439-2.

Normes d'installation

- NF C17-200 et guides associés.

Couleur standard

- Autres couleurs : nous consulter.

Fixation

- Patte d'accroche 1 crochet.
- Possible sur rail vertical par vis M6.

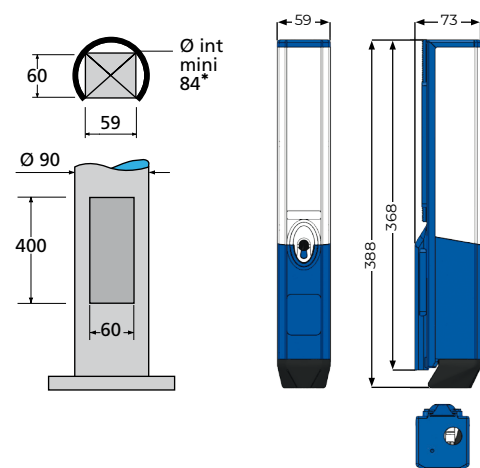
En option

- Bornier : repérage des bornes pour facilité de maintenance.

Livraison

- Pré-câblé avec fils silicone haute température et cosses serties.
- Livré avec cartouches fusibles, étiquettes de configuration et collier de serrage des câbles.

Dimensions



Fiche Technique coffret CLII INTERPAK

DESCRIPTION

Le coffret de candélabre conçu avec 3 étages pour accroître la capacité d'accueil dans des mâts de diamètre intérieur mini 110 mm.

Support intermédiaire additionnel, pour l'adjonction de fonctions.

AVANTAGES

Support bornier extractible sans outil et réglable sur 80 mm par crémaillères, pour une connexion facile et une maintenance rapide sur site.

Couvercle haut transparent, pour contrôle visuel et accès aux protections. Fermeture par vis 1/4 de tour imperdable.

Accrochage par pattes réglables sans outil sur 110 mm ou par vis M6.

Caractéristiques techniques

Capacité maxi

- Jusqu'à 2 câbles réseau 5G25 mm² ou 4x35 mm².
- Jusqu'à 3 câbles réseau 5G16 mm² ou 4x25 mm².
- Jusqu'à 4 câbles luminaire 3G2,5 mm² rigide.

Capacité

- 3 modules de 18mm
- + 3 modules de 18 mm en Option

Enveloppe

- Polycarbonate, auto-extinguible.
- IP44 selon IEC 60529 (boîtier ouvert : IP2X).
- IK08 selon EN 62262.
- Classe 2 (peut aussi être livré avec borne de terre isolée).
- De -40°C à +130°C.

Normes produits

- EN 61439-2.

Normes d'installation

- NF C17-200 et guides associés.

Couleur standard :

- Autres couleurs : nous consulter.

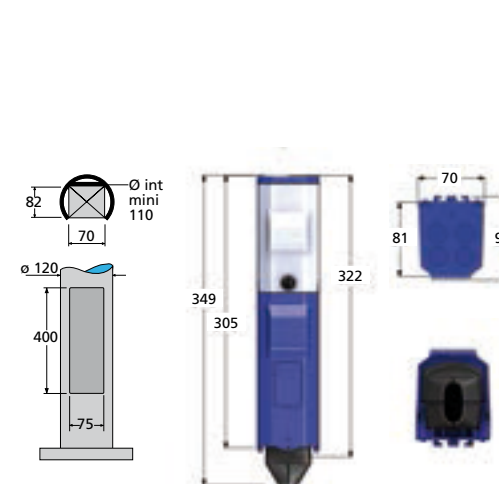
En option :

- Bornier : repérage des bornes pour facilité de maintenance.

Livraison :

- Pré-câblé avec fils silicones haute température et cosses serties.
- Livré avec cartouches fusibles, étiquettes de configuration

Dimensions



Fiche Technique Coffret CLII EUROPAK

DESCRIPTION

Très large capacité d'accueil (2 Disjoncteurs Différentiels DDR) dans des mâts de diamètre intérieur mini 125mm.

Zone intermédiaire additionnelle, pour l'adjonction de protections, dispositifs ou de bornes (bi-réseaux).

AVANTAGES

Support bornier extractible sans outil et réglable sur 100 mm par crémaillères, pour une connexion facile et une maintenance rapide sur site.

Couvercle haut avec fenêtre transparente pour le contrôle visuel et l'accès aux protections. Fermeture par vis ¼ de tour imperdable.

Accrochage par pattes réglables sans outil sur 120 mm ou par vis M6.

Caractéristiques techniques

Capacité maxi

- Jusqu'à 3 câbles réseau 5G35 mm².
- Jusqu'à 4 câbles luminaire 3G2,5 mm² rigide.

Capacité

- 4 modules de 18mm
- + 4 modules de 18mm en Option

Enveloppe

- Polycarbonate, auto-extinguible.
- IP44 selon IEC 60529 (boîtier ouvert : IP2X).
- IK08 selon EN 62262.
- Classe 2 (peut aussi être livré avec borne de terre isolée).
- De -40°C à +130°C.

Normes produits

- EN 61439-2.

Normes d'installation

- NF C17-200 et guides associés.

Couleur standard :

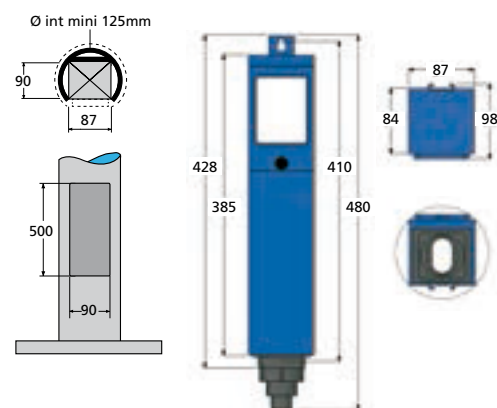
- Autres couleurs : nous consulter.

En option :

- Bornier : repérage des bornes pour facilité de maintenance.

Livraison :

- Précâblé avec fils silicones haute température et cosses serties.
- Livré avec cartouches fusibles, étiquettes de configuration et collier de serrage des câbles.



Fiche Technique Coffret façade MICROPAK

DESCRIPTION

Le tout petit coffret façade ou console, discret et esthétique. Il est aussi utilisable sur candélabres et autres poteaux.

Deux entrées de câbles possibles : par le bas ou l'arrière du boîtier.

Fermeture par rabat clipsable sur le couvercle.

Serre-câble imperdable pour introduction frontale des câbles.

Caractéristiques techniques

Capacité maxi

- 1 FPN + Terre 6 mm², ou 3 bornes BD2.
- Jusqu'à 2 câbles Ø12 mm (3G2,5 mm²), par le bas du boîtier.
- Jusqu'à 2 câbles Ø10 mm, par l'arrière du boîtier, avec passe-fils étanches en option.

Capacité

- 1 module de 18mm

Fixation

- Avec pattes, pour fixation par feuillard 20 mm (MCP).
- Sans patte, pour fixation par le fond du boîtier (MC).

Enveloppe

- Polypropylène copolymère, auto-extin-

guile, traité anti-UV.

- IP44 selon IEC 60529 (boîtier ouvert : IP2X)
- IK08 selon EN 62262.
- Classe 2 (peut aussi être livré avec borne de terre isolée).
- De -40°C à +130°C.

Normes produits

- EN 60439-1.

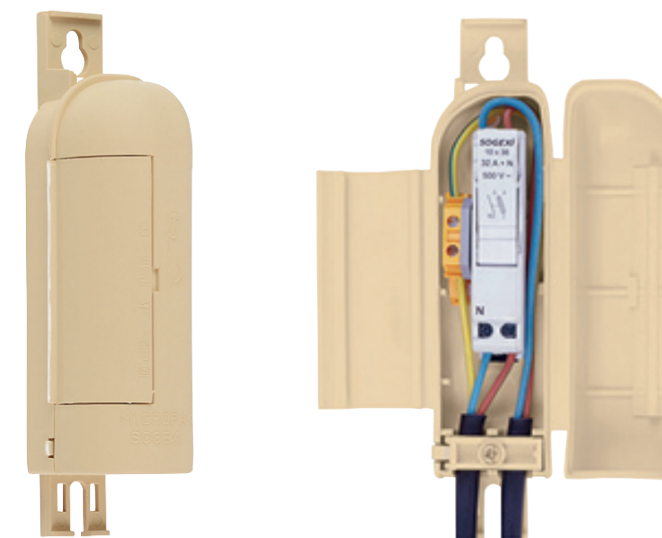
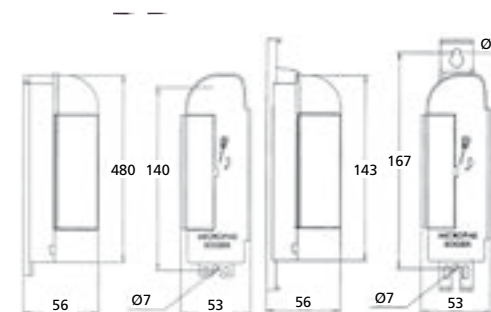
Normes d'installation

- NF C17-200.

Couleurs standards :

- MC (sans patte)
- MCP (avec pattes)

Dimensions

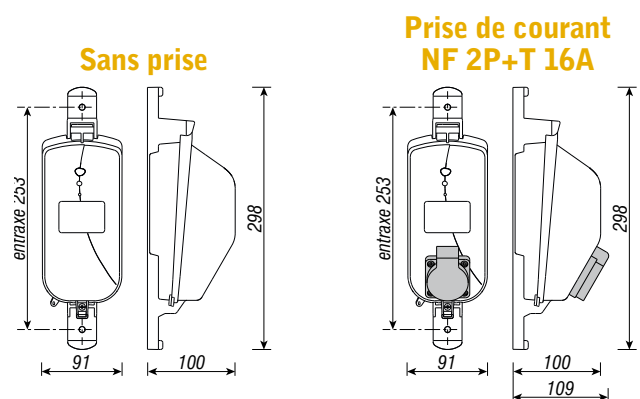


Fiche Technique boîtiers Type 591

Boîtier d'alimentation et protection électrique des luminaires, guirlandes et motifs lumineux.

Normes

- Classe II □.
- EN 60439.2, NF C 17-200 et NF C 15-100.
- Etanchéité installé : IP 44.
- Résistance aux chocs : IK 07.
- Capacité : 4 modules de 17,5 mm



SANS PRISE

Depagne :	Gris	Ivoire	Noir
1 coupe-circuit Ph+N	591 001 00 G	591 001 00 I	591 001 00 N
1 disjoncteur Ph+N 2A (courbe C)	591 002 02 G	591 002 02 I	591 002 02 N
1 ensemble coupe-circuits Ph+Ph, 2 modules unipolaires	591 003 00 G	591 003 00 I	591 003 00 N

Equipement préconisé par la norme NF C 17-200 en vigueur

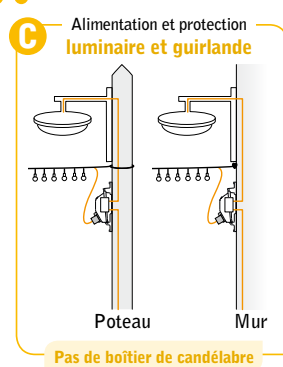
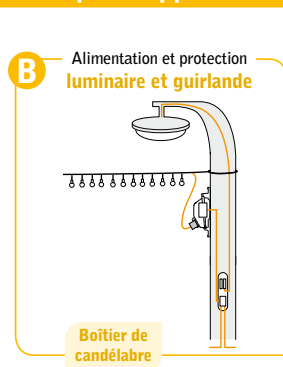
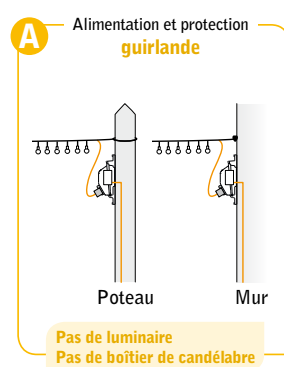
AVEC PRISE

Depagne :	Gris	Ivoire	Noir
A 1 coupe-circuit Ph+N	591 021 00 G	591 021 00 I	591 021 00 N
B 1 disjoncteur Ph+N 4A (courbe C) différentiel 30mA	591 022 04 G	591 022 04 I	591 022 04 N
1 disjoncteur Ph+N 16A (courbe C) différentiel 30mA	591 022 00 G	591 022 00 I	591 022 00 N
C 1 coupe-circuit Ph+N + 1 disjoncteur Ph+N 4A (C) diff. 30mA	591 024 04 G	591 024 04 I	591 024 04 N
1 coupe-circuit Ph+N + 1 disjoncteur Ph+N 16A (C) diff. 30mA	591 024 00 G	591 024 00 I	591 024 00 N

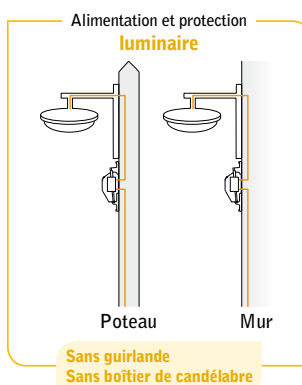
Equipement préconisé par la norme NF C 17-200 en vigueur



Pour quelle application...



Pour quelle application...



Fiche Technique coffret façade Type 597

Enveloppe en thermoplastique résistant aux contraintes mécaniques, électriques, thermiques et au vieillissement climatique. Fixation par feuillard, par vis extérieure ou intérieure.

Boîtiers type 597 gris, ivoire, noir

Boîtier prévu pour être fixé sur une façade en saillie, sur une console d'éclairage, sur un poteau bois ou béton.

Capot monté sur charnière incassable (très bonne tenue au froid). Fermeture par clip manœuvrable à l'aide d'un tournevis. Capot scellable.

Deux entrées de câbles prévues :

- en partie inférieure, deux câbles Ø 12 mm maximum (3x2,5 mm²),
- en partie supérieure, une entrée prédéfonçable à équiper d'un passe-fils étanche.

Capacité : 2 modules de 17,5 mm.

Protection : IP44, IK07, classe II □.



Discret

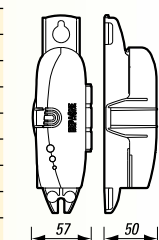
Par leur forme et couleur il s'intègre aisément.

Robuste

Ouverture du coffret par charnière incassable.



Depagne :	Gris	Ivoire	Noir
1 coupe-circuit Ph+N	597 001 00 G*	597 001 00 I	597 001 00 N
	+ fusible 2A	597 001 02 G*	597 001 02 I
	+ fusible 4A	597 001 04 G*	597 001 04 I
	+ fusible 6A	597 001 06 G*	597 001 06 I
	+ fusible 10A	597 001 11 G*	597 001 11 I
2 coupe-circuits Ph+N	597 002 00 G	597 002 00 I	597 002 00 N
	+ fusible 2A	597 002 02 G	597 002 02 I
	+ fusible 4A	597 002 04 G	597 002 04 I
	+ fusible 6A	597 002 06 G	597 002 06 I
	+ fusible 10A	597 002 11 G	597 002 11 I
1 coupe-circuit Ph+N + RED 12 différentiel 30mA	DIFF	597 012 00 G	597 012 00 N
	3R court	597 013 00 G	597 013 00 N
	3R long	597 014 00 G	597 014 00 N



* En stock

Fiche Technique Coffret façade LUMIPAK LD

DESCRIPTION

Couvercle à charnière avec : ouverture maxi à 120°, ouverture bloquée à 90°, capotage intégral du bas du boîtier, chicane d'étanchéité supplémentaire et plan de joint enveloppant.

Serre-câble imperdable avec 2 vis pour un meilleur maintien dans le temps.

Passage et maintien des fils sous le rail DIN et languette de maintien pour la fermeture facile du couvercle.

AVANTAGES

Oreillettes additionnelles pour cadenas et scellés.

Caractéristiques techniques

Capacité maxi

- Jusqu'à 2 câbles Ø14,5 mm (3G2,5 mm²), par le bas du boîtier.

Capacité

- 3 modules de 18mm

Fixation

- Par feuillard (20 mm).
- Par vis M6 : tirefond standard EDF, entraxe 225 mm.

Enveloppe

- Polypropylène copolymère, traité anti-UV, auto-extinguible.
- IP44 selon IEC 60529 (boîtier ouvert : IP2X)
- IK08 selon EN 62262.
- Classe 2 (peut aussi être livré avec borne de terre isolée).
- De -40°C à +130°C.

Normes produits

- EN 60439-2.

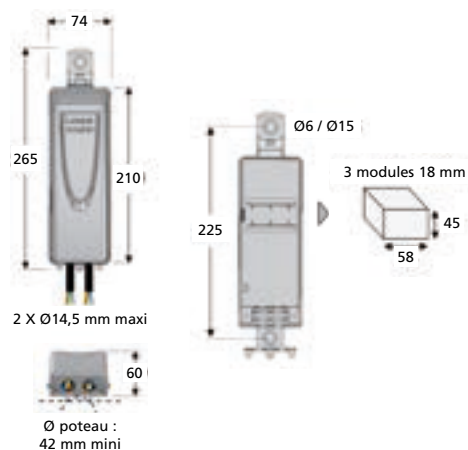
Normes d'Installation

- NF C17-200 et guides associés.

Couleurs standards :

- Peinture au RAL client : nous consulter.

Dimensions



Exemple de configuration

Fiche Technique Coffret façade LUMIPAK LDX

DESCRIPTION

Couvercle à charnière avec : ouverture maxi à 120°, ouverture bloquée à 90°, capotage intégral du bas du coffret, chicane d'étanchéité supplémentaire et plan de joint enveloppant.

Fermeture par vis et clipsage additionnel.

Passage et maintien des fils sous le rail DIN et languette de maintien pour la fermeture facile du couvercle.

AVANTAGES

Oreillettes additionnelles pour cadenas et scellés.

Caractéristiques techniques

Capacité maxi

- Jusqu'à 3 câbles Ø14,5 mm (3G2,5 mm²), par le bas du boîtier après découpe guidée du couvercle et de la base.

Capacité

- 4 modules de 18mm

Fixation

- Par feuillard (20 mm).
- Par vis M6 : tirefond standard EDF, entraxe 225 mm.

Enveloppe

- Polypropylène copolymère, traité anti-UV, auto-extinguible.
- IP44 selon IEC 60529 (boîtier ouvert : IP2X)
- IK08 selon EN 62262.

- Classe 2 (peut aussi être livré avec borne de terre isolée)
- De -40°C à +130°C.

Normes produits

- EN 60439-2.

Normes d'Installation

- NF C17-200 et guides associés.

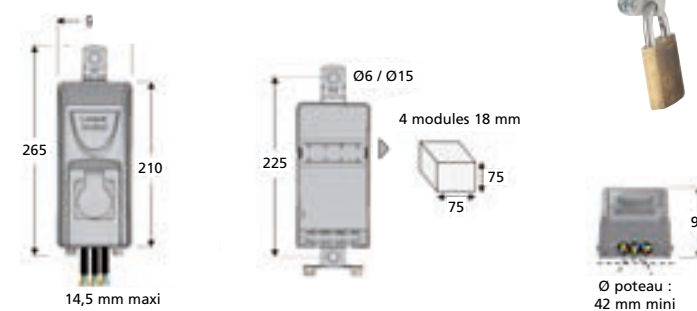
Couleurs standards :

- Peinture au RAL client : nous consulter.

Préconisation NF C17-200 et C17-202 :

- Protection des prises de courant et connecteurs par DDR-30mA.

Dimensions



Lumipak LDX :

Sans prise de courant ni connecteur, permet la connexion au sein même du boîtier.

Lumipak LDXP :

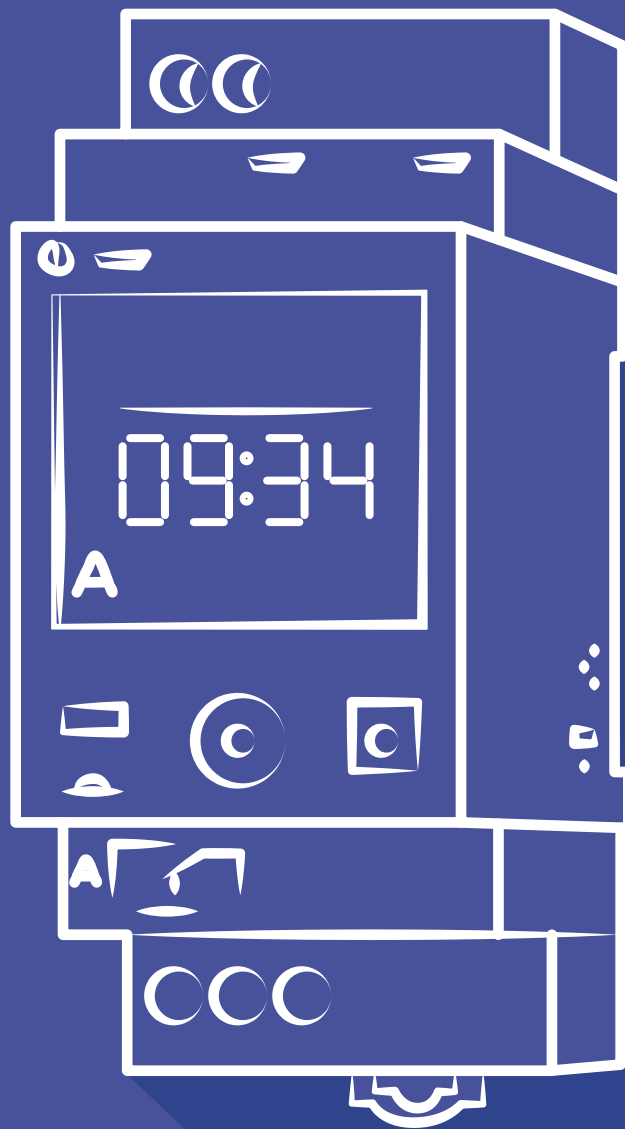
Avec prise de courant, offre toute une gamme de brochages, adaptés à chaque type d'application et aux différents standards européens.

Lumipak LDXC :

Avec connecteurs, se décline à partir de plusieurs connecteurs standards :

- Hirschmann : alimentation ou sonorisation.
- XLR-3 pôles : sonorisation.
- RJ45 : video protection ou communication.





7.

Matériel Elec.

Disjoncteur Unipolaire	100
Porte Fusibles	100
Fusibles	101
Disjoncteur Différentiel	102
Contacteur Modulaire	103
Dispositif Déconnexion Auto	103
Parafoudre	104
Horloge Astronomique	105

Disjoncteur

Désignation	Colisage	Réf. Fournitec	Réf. fabricant
DISJONCTEUR PH+N 4,5kA 2A COURBE C	12	1929	264741
DISJONCTEUR PH+N 4,5kA 4A COURBE C	12	1930	264742
DISJONCTEUR PH+N 4,5kA 6A COURBE C	12	1931	264743
DISJONCTEUR PH+N 4,5kA 10A COURBE C	12	1932	264744
DISJONCTEUR PH+N 4,5kA 16A COURBE C	12	1933	264746
DISJONCTEUR PH+N 4,5kA 20A COURBE C	12	1934	264747
DISJONCTEUR PH+N 4,5kA 32A COURBE C	12	1935	264749
DISJONCTEUR PH+N 4,5kA 40A COURBE C	12	1936	264750



Porte fusibles

Désignation	Colisage	Réf. Fournitec	Réf. fabricant
PORTE FUSIBLE PH/N 8 X 32 ABAISSE	12	2915	483504
PORTE FUSIBLE PH/N 10 X 38 ABAISSE	12	2836	483534
PORTE FUSIBLE DOUBLE 10 X 38 ABAISSE	6	2850	483536
PORTE FUSIBLE PH/PH 10 X 38 ABAISSE	6	2843	483538
PORTE FUSIBLE PH/N 14 X 51	3	2838	485203
PORTE FUSIBLE PH/N 22 X 58	3	2839	485303



Fusibles gG Cylindrique

Désignation	Colisage	Réf. Fournitec	Réf. fabricant
FUSIBLE 8 X 32 NEUTRE	10	1950	430000
FUSIBLE 8 X 32 2A	10	1991	420502
FUSIBLE 8 X 32 4A	10	1990	420504
FUSIBLE 8 X 32 6A	10	2018	420506
FUSIBLE 8 X 32 10A	10	1998	420510
FUSIBLE 8 X 32 16A	10	1997	420516
FUSIBLE 8 X 32 20A	10	1984	420520
FUSIBLE 8 X 32 25A	10	1985	420525
FUSIBLE 10 X 38 NEUTRE	10	1952	431000
FUSIBLE 10 X 38 1A	10	2017	420001
FUSIBLE 10 X 38 2A	10	2022	420002
FUSIBLE 10 X 38 4A	10	2006	420004
FUSIBLE 10 X 38 6A	10	1978	420006
FUSIBLE 10 X 38 10A	10	2007	420010
FUSIBLE 10 X 38 16A	10	1979	420016
FUSIBLE 10 X 38 20A	10	2010	420020
FUSIBLE 10 X 38 25A	10	1992	420025
FUSIBLE 10 X 38 32A	10	1986	420032
FUSIBLE 14 X 51 NEUTRE	10	1951	432000
FUSIBLE 14 X 51 4A	10	1965	421004
FUSIBLE 14 X 51 6A	10	1960	421006
FUSIBLE 14 X 51 10A	10	2013	421010
FUSIBLE 14 X 51 16A	10	2023	421016
FUSIBLE 14 X 51 20A	10	1961	421020
FUSIBLE 14 X 51 25A	10	2037	421025
FUSIBLE 14 X 51 32A	10	2029	421032
FUSIBLE 14 X 51 40A	10	3359	421040
FUSIBLE 14 X 51 50A	10	3360	421050
FUSIBLE 22 X 58 NEUTRE	10	2021	433000
FUSIBLE 22 X 58 4A	10	2014	422004
FUSIBLE 22 X 58 6A	10	2026	422006
FUSIBLE 22 X 58 10A	10	2024	422010
FUSIBLE 22 X 58 16A	10	2025	422016
FUSIBLE 22 X 58 20A	10	2028	422020
FUSIBLE 22 X 58 25A	10	1967	422025
FUSIBLE 22 X 58 32A	10	2019	422032
FUSIBLE 22 X 58 40A	10	2033	422040
FUSIBLE 22 X 58 50A	10	2032	422050
FUSIBLE 22 X 58 63A	10	2027	422063
FUSIBLE 22 X 58 80A	10	2039	422080
FUSIBLE 22 X 58 100A	10	2038	422000



Disjoncteur Différentiel

Désignation	Colisage	Réf. Fournitec	Réf. fabricant
DISJONCTEUR DIFF. 30mA 4A COURBE C	1	1910	170533
DISJONCTEUR DIFF. 30mA 6A COURBE C	1	1911	170534
DISJONCTEUR DIFF. 30mA 10A COURBE C	1	1912	170535
DISJONCTEUR DIFF. 30mA 16A COURBE C	1	1913	170537
DISJONCTEUR DIFF. 30mA 20A COURBE C	1	1914	170538
DISJONCTEUR DIFF. 30mA 32A COURBE C	1	1915	170612



DISJONCTEUR DIFF. 300mA 4A COURBE C	1	1920	170562
DISJONCTEUR DIFF. 300mA 6A COURBE C	1	1921	170563
DISJONCTEUR DIFF. 300mA 10A COURBE C	1	1922	170564
DISJONCTEUR DIFF. 300mA 16A COURBE C	1	1925	170566
DISJONCTEUR DIFF. 300mA 20A COURBE C	1	1923	170567
DISJONCTEUR DIFF. 300mA 32A COURBE C	1	1924	170569

DISJONCTEUR DIFF. 30mA 6A COURBE B	1	1945	170920
DISJONCTEUR DIFF. 30mA 10A COURBE B	1	1946	170695
DISJONCTEUR DIFF. 30mA 16A COURBE B	1	1947	170697
DISJONCTEUR DIFF. 30mA 20A COURBE B	1	1948	170698
DISJONCTEUR DIFF. 30mA 32A COURBE B	1	1949	170700

DISJONCTEUR DIFF. 300mA 6A COURBE B	1	1940	170551
DISJONCTEUR DIFF. 300mA 10A COURBE B	1	1941	170600
DISJONCTEUR DIFF. 300mA 16A COURBE B	1	1942	170602
DISJONCTEUR DIFF. 300mA 20A COURBE B	1	1943	170603
DISJONCTEUR DIFF. 300mA 32A COURBE B	1	1944	170605

Contacteurs Modulaires

Désignation	Colisage	Réf. Fournitec	Réf. fabricant
CONTACTEUR MODULAIRE 4NO 25A 230V	5	3044	248847
CONTACTEUR MODULAIRE 4NO 40A 230V	5	3045	248852
CONTACTEUR MODULAIRE 4NO 63A 230V	5	3046	248856



Dispositif déconnexion auto



Désignation	Colisage	Réf. Fournitec	Réf. fabricant
DISPOSITIF DÉCONNEXION AUTO IDIL 10 - 30mA	1	2040	003480
DISPOSITIF DÉCONNEXION AUTO IDIL 10 - 100mA	1	2047	008388
DISPOSITIF DÉCONNEXION AUTO IDIL 10 - 300mA	1	2048	003697

IP2X-IK08 / Classe 2

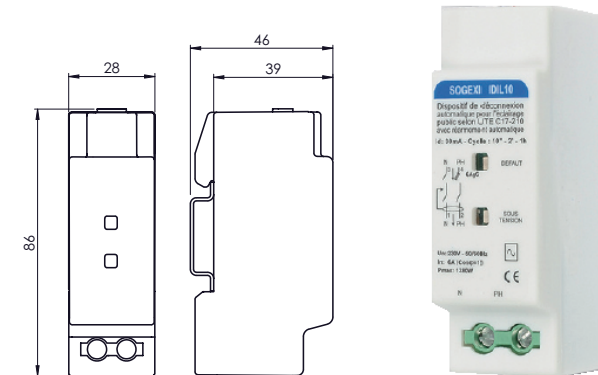
- L'Idil permet avant tout de garantir la continuité de l'éclairage d'une rangée de luminaires en cas de défaut fugitif à la terre de l'un d'entre eux.
- Le ré-enclenchement automatique permet de maintenir la continuité de l'éclairage en cas de défaut passager.

CARACTÉRISTIQUES

- IP2X.
- Tension nominale : 230V – 50/60Hz.
- Endurance : 100 000 manoeuvres pleine charge.
- Cycles de réarmement
- Standard EP : 10 sec, 2 min, 1 heure.
- Options :
 - VDP : 20 sec, 1 min, 3 min.
 - 2 voyants LED
 - Vert allumé seul : sous tension, contacts fermés.
 - Vert et rouge allumés simultanément : défaut détecté, contacts ouverts.
 - Option Tempo : clignotement de la LED rouge à la mise sous tension.

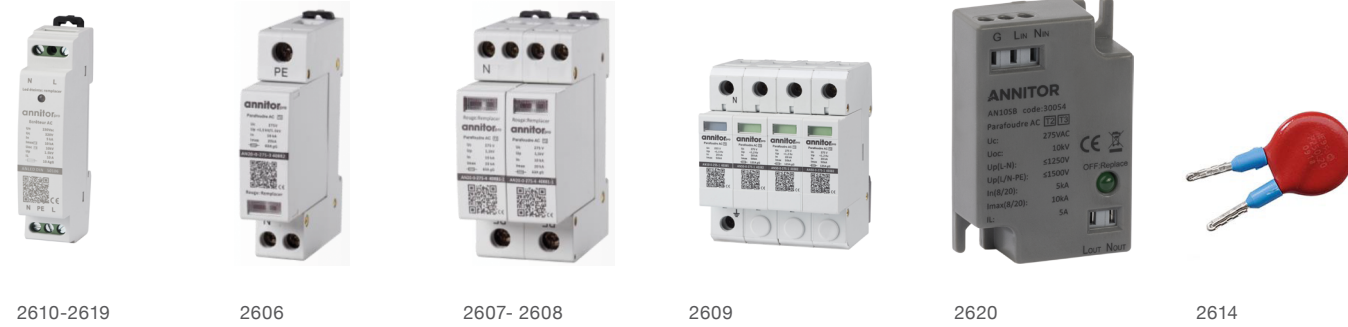
FONCTIONNEMENT

Idil s'enclenche automatiquement à la mise sous tension de l'installation. Idil se déclenche immédiatement en cas de dépassement de seuil de courant de défaut à la terre. Après coupure, Idil effectue 3 tentatives de réarmement préprogrammées. Programmations standards ou spécifiques sur demande. Si le défaut persiste après la 3ème tentative : coupure totale jusqu'au lendemain. La remise sous tension réinitialisera Idil.



Parafoudre

Désignation	Colisage	Réf. Fournitec	Réf. fabricant
PARAFOUDRE LANTERNE TYPE 2+3 Mono E/S 10kA	1	2620	AN10SB
PARAFOUDRE 1P+N I _{max} 15kA (1mod) sans Terre	1	2619	ANLED DIN/2
PARAFOUDRE 1P+N I _{max} 15kA (1mod) + cable terre 2.5 ²	1	2610	ANLED DIN/F
PARAFOUDRE MONOPHASE I _{max} 40kA (1 mod)	1	2606	AN40+
PARAFOUDRE TRIPHASE I _{max} 40kA (2 mod)	1	2607	AN40T+
PARAFOUDRE MONOPHASE I _{max} 50kA (2 mod)	1	2608	AN50-2-275
PARAFOUDRE TRIPHASE I _{max} 50kA (4 mod)	1	2609	AN50-4-275
<hr/>			
CARTOUCHE N/L1 (pour MONO AN40+ & TRI AN40T+)	1	2621	N/L1
CARTOUCHE L2/L3 (pour TRI AN40T+)	1	2622	L2/L3
CARTOUCHE L (pour MONO & TRI AN50)	1	2623	AN50-0-275-1
CARTOUCHE N (pour MONO & TRI AN50)	1	2624	AN50-0-255-1
<hr/>			
VARISTANCE PATTES COURTES (sachet 10pcs)	1	2614	007515
VARISTANCE PATTES LONGUES (sachet 10pcs)	1	2615	007130



2610-2619 2606 2607- 2608 2609 2620 2614

Horloge Astronomique

Désignation	Colisage	Réf. Fournitec	Réf. fabricant
HORLOGE ASTRO SELEKTA 171 TOP3 RC	10	3082	1710330
HORLOGE ASTRO SELEKTA 172 TOP3 RC	10	3083	1720330
ANTENNE RADIO TOP2 RC-DCF 77	1	3084	9070410
ANTENNE GPS RC-GNSS SATELITE	1	3085	9070823
OBELISK CARTE MEMOIRE TR TOP2	1	3069	9070404



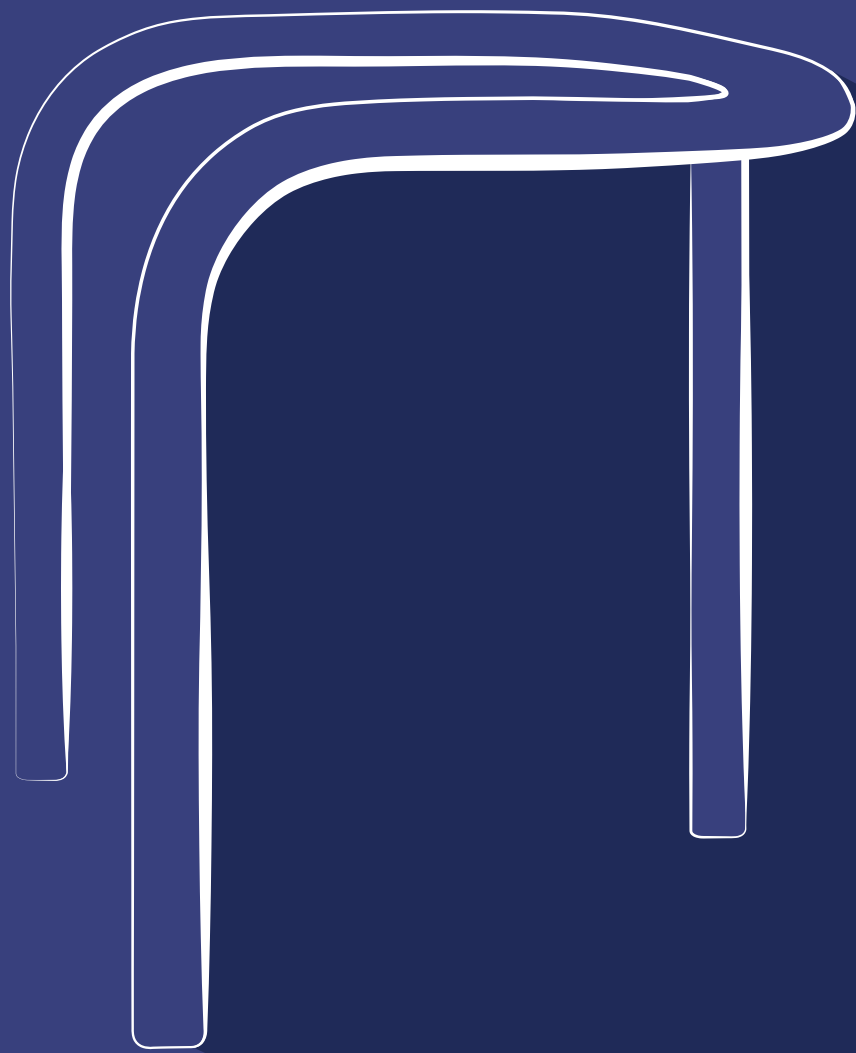
Antenne GPS Antenne DCF 77

Antennes DCF et GPS
 GPS = localisation précise longitude et latitude (degrés, minutes), mise à l'heure et à la date.
 DCF77 = mise à l'heure et à la date.

Distance d'installation maximum entre l'horloge et l'antenne : 50m
 Indice de protection antenne : IP 65



SELEKTA 171 SELEKTA 172 OBELISK



8.

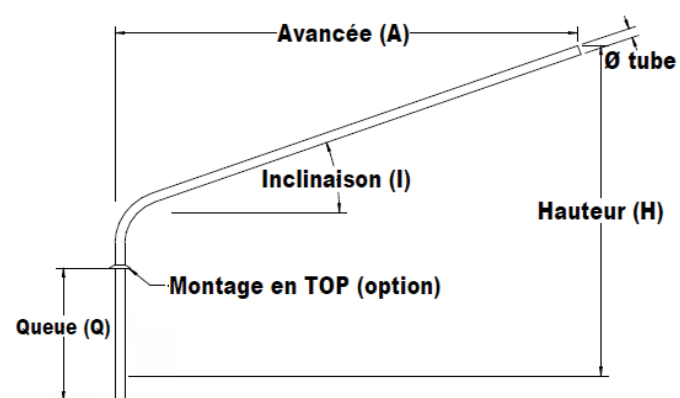
Matériel EP

Consoles	108
Attaches pour consoles	108
Consoles murales fixe	109
Adaptateurs de Mât	109
Protections de candélabre	110
Traverses	110
Accessoires pour mât	112
Brides & boulons	113

Consoles E.P. Standard

Désignation	Colisage	Réf. Fournitec
CONSOLE Ø49 A500 Q350	1	3198
CONSOLE Ø49 A1000 Q350	1	3199
CONSOLE Ø49 A1500 Q350	1	3197
CONSOLE Ø60 A500 Q350	1	3420
CONSOLE Ø60 A1000 Q350	1	3192
CONSOLE Ø60 A1500 Q350	1	3421

inclinaison standard 0° (autres inclinaisons possible sur demande)



Attaches pour consoles

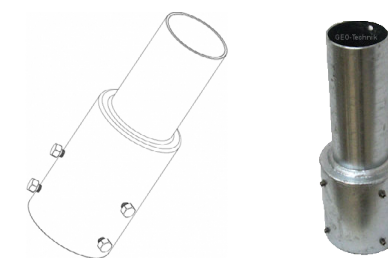
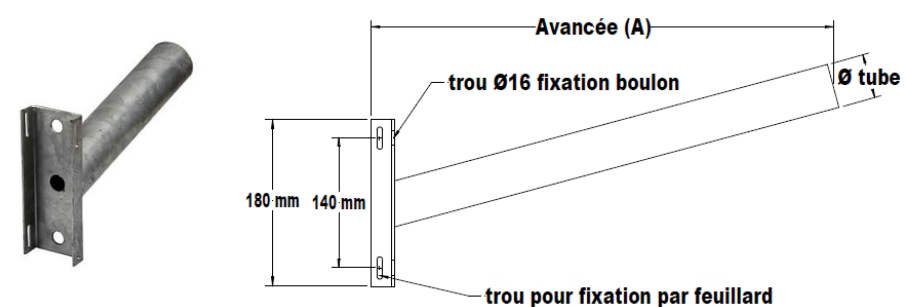
Désignation	Colisage	Réf. Fournitec
ATTACHE ORDINAIRE TUBE Ø 34 A 49	1	3306
ATTACHE ORDINAIRE TUBE Ø 34 A 49 + VIS COFFRET	1	3308
ATTACHE ORDINAIRE TUBE Ø 60	1	3305
ATTACHE ORDINAIRE TUBE Ø 60 + VIS COFFRET	1	3307



i Possibilité de finition peinture époxy sur galvanisation (teinte RAL au choix). Réalisation en inox ou en aluminium, consultez-nous !

Consoles Fixe

Désignation	Colisage	Réf. Fournitec
CONSOLE FIXE Ø49 A500	1	3400
CONSOLE FIXE Ø49 A1000	1	3401
CONSOLE FIXE Ø49 A1500	1	3402
CONSOLE FIXE Ø60 A500	1	3403
CONSOLE FIXE Ø60 A1000	1	3404
CONSOLE FIXE Ø60 A1500	1	3405



Adaptateur

ADAPTATEUR MAT Ø42-->Ø60	1	3190
ADAPTATEUR MAT Ø49-->Ø60	1	3189
ADAPTATEUR MAT Ø76-->Ø60	1	3187
ADAPTATEUR MAT Ø90-->Ø60	1	3191
ADAPTATEUR CONSOLE Ø42 --> Ø60	1	3200

i Possibilité de finition peinture époxy sur galvanisation (teinte RAL au choix). Réalisation en inox ou en aluminium, consultez-nous !

Protections de candélabre

Désignation	Colisage	Réf. Fournitec
PROTECTION 3 PIEDS Ø60 (HxPxL) : 1000x600x600	1	3055
PROTECTION 3 PIEDS Ø49 (HxPxL) : 1000x600x600	1	3105
PROTECTION 2 PIEDS Ø60 (HxL) : 1000x600	1	3056
PROTECTION 2 PIEDS Ø49 (HxL) : 1000x600	1	3057
PROTECTION 3 PIEDS Ø49 avec semelle 300/200 (HxPxL) : 600x600x600	1	3054

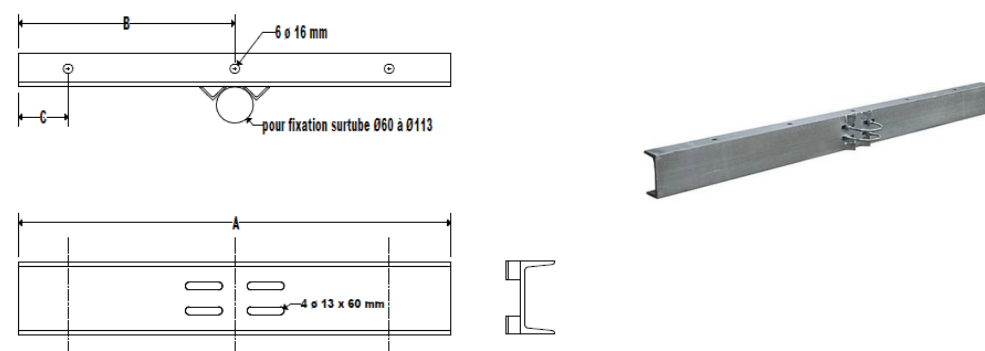
H: HAUTEUR / P: PROFONDEUR / L: LARGEUR



Traverse

TRAVERSE U100 x 1000	1	3301
TRAVERSE U100 x 400	1	3339
TRAVERSE U140 x 1100	1	3338
TRAVERSE U140 x 1500	1	3319

HERSES SUPPORT POUR PROJECTEURS



i Possibilité de finition peinture époxy sur galvanisation (teinte RAL au choix). Réalisation en inox ou en aluminium, consultez-nous !

Finition peinture époxy sur galvanisation (teinte RAL au choix)

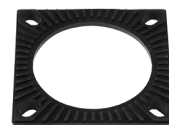


i Prix en fonction des produits et de la quantité. Consultez-nous !

Accessoires pour mât

PEPLIC

Désignation	Colisage	Réf. Fournitec	Réf. fabricant
PEPLIC DECO ENTRAXE 200x200	1	3171	002661
PEPLIC RESEAU ENTRAXE 300x300	1	3172	002669
PEPLIC BOULEVARD ENTRAXE 400x400	1	3291	002670



KAPTIGES AVEC GRAISSE

KAPTIGE KTP	CLE DE	JEUX DE			
KAPTIGE KTP 12	CLE DE 18/19	JEUX DE 4	1	3093	002722
KAPTIGE KTP 14	CLE DE 21/22	JEUX DE 4	1	3154	002723
KAPTIGE KTP 18	CLE DE 27	JEUX DE 4	1	3150	002724
KAPTIGE KTP 20	CLE DE 30	JEUX DE 4	1	3148	002725
KAPTIGE KTP 24	CLE DE 36	JEUX DE 4	1	3151	002726
KAPTIGE KTP 27	CLE DE 41	JEUX DE 4	1	3149	002727
KAPTIGE KTP 33	CLE DE 50	JEUX DE 4	1	3139	002728
KAPTIGE KTP 39	CLE DE 60	JEUX DE 4	1	3173	002729



SCELIKIT (LIVRE AVEC 4 ECROUS PAL + JAUGE)

SCELIKIT					
SCELIKIT DECO 200x200mm M14	1	3310 / 002689	002689		
SCELIKIT DECO 200x200mm M18	1	3311 / 002692	002692		
SCELIKIT RESEAU 300x300mm M18	1	3313 / 002690	002690		
SCELIKIT RESEAU 300x300mm M20	1	3314 / 002693	002693		
SCELIKIT RESEAU 300x300mm M24	1	3312 / 002694	002694		
SCELIKIT RESEAU 300x300mm M27	1	3315 / 002695	002695		
SCELIKIT BOULEVARD 400x400 M33	1	3316 / 002691	002691		



SEMELLE SADAPT

SEMELLE SADAPT			
SEMELLE SADAPT 300 --> 200 mm	1	3288	-
SEMELLE SADAPT 200 --> 300 mm	1	3289	-



BALISE SECURIS

BALISE SECURIS			
BALISE SECURIS JAUNE 200/300mm	1	3152	95405000
BALISE SECURIS ORANGE 200/300mm	1	3153	95405001



Brides et boulons

BRIDES

Désignation	Colisage	Réf. Fournitec
BRIDE POUR TUBE Ø42	1	3320
BRIDE POUR TUBE Ø49	1	3321
BRIDE POUR TUBE Ø60	1	3322
BRIDE POUR TUBE Ø76	1	3323
BRIDE POUR TUBE Ø89	1	3324



BOULONS QUEUE DE COCHON

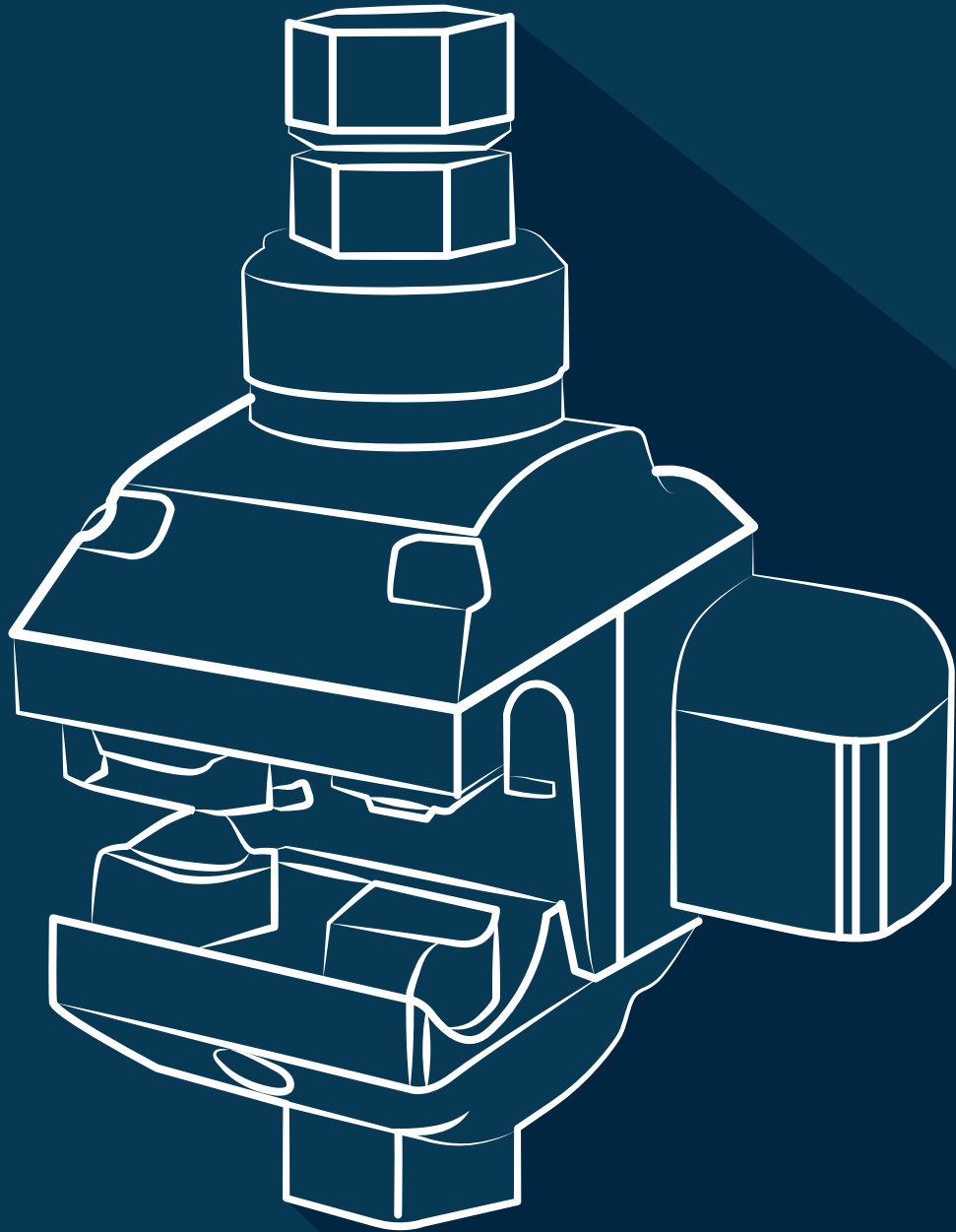
BOULON BQC			
BOULON BQC 12x200	1	3302	
BOULON BQC 12x250	1	3120	
BOULON BQC 12x300	1	3121	
BOULON BQC 12x350	1	3094	
PLAQUETTE PR 35	1	3125	



BOULON GALVA

BOULON GALVA			
BOULON GALVA 12x200	1	3095	
BOULON GALVA 12x250	1	3126	
BOULON GALVA 12x300	1	3127	
BOULON GALVA 12x350	1	3137	
BOULON GALVA 14x200	1	3378	
BOULON GALVA 14x250	1	3377	
BOULON GALVA 14x300	1	3370	
BOULON GALVA 14x350	1	3379	
BOULON GALVA 14x400	1	3376	





9.

Matériel Réseaux

Matériels réseaux (connecteurs, pince d'ancrage, goulotte...)	116
Boites de jonctions	120
Connecteur pour boite de jonction	122
Matériels illuminations (feuillard, chappes...)	123
Douilles	124

Matériel réseaux

CONNECTEURS BT A PERFORATION

Désignation	Colisage	Réf. Fournitec	Réf. fabricant
CES/CT70 TTD 051 FJ2TA PRINCIPAL 16-95MM ² / DERIVE 1.5-10MM ²	12	3101	-
CBS/CT25 TTD 101 FJ2TA PRINCIPAL 6-54MM ² / DERIVE 2.5-35MM ²	12	3102	-
CBS/CT70 TTD 151 FJ2TA PRINCIPAL 16-95MM ² / DERIVE 2.5-35MM ²	12	3103	-



PINCES D'ANCRAGE POUR CABLE

PP63 F27 2x6MM ² / 4x35MM ² (CROCHET PLASTIQUE)	20	3111	-
PC63 F27 2x6MM ² / 4x35MM ² (ANNEAU EN ACIER)	10	3112	-



PATTE D'ANCRAGE POUR PINCES

PA69F FIXATION PAR FEUILLARD, BOULON OU VIS	30	3181	-
--	----	------	---



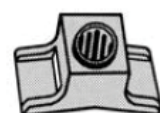
MEP 6 -16 ET 16 - 25

MANCHON MEP 6-16 4 SORTIES	50	3297	00A0070
MANCHON MEP 6-16 3 SORTIES	50	3290	00A0075
MANCHON MEP 6-16 2 SORTIES	50	3295	00A0074
MANCHON MEP 16-25 4 SORTIES	50	3298	00A0078
MANCHON MEP 16-25 3 SORTIES	50	3299	00A0079
MANCHON MEP 16-25 2 SORTIES	50	3280	00A0080



EMBASES DE FIXATION MURALE A FRAPPER

CH8 ES CHEVILLE 6MM (SACHET 100 pcs)	1	3147	-
CH8 EM CHEVILLE 12MM (SACHET 100 pcs)	1	3146	-
EM7 P2 A VISSER (SACHET 100 pcs)	1	3162	-



Matériel réseaux

EMBASES DE FIXATION POUR CABLE

Désignation	Colisage	Réf. Fournitec	Réf. fabricant
BIC 15-30 15-30MM ²	100	3144	-
BIC 30-50 30-50MM ²	100	3145	-



SUPPORTS ISOLES

PCS 62 FOURNI AVEC COLLIER	100	3177	-
----------------------------	-----	------	---



CROISSANTS ISOLES

CRIA 1 ATTACHE	10	3184	-
CRIN 2 ATTACHES	10	3185	-



COSSES A SERTIR CUIVRE

COSSES 10-8CT	100	3078	-
COSSES 16-8CT	100	3076	-
COSSES 25-8CT	50	3079	-
COSSES 35-8CT	50	3077	-



RACCORDS EN C CUIVRE

RCC25E	50	3179	-
RCC35E	50	3117	-



MANCHONS NUS A SERTIR

MJ 6 CT	100	3096	-
MJ 10 CT	100	3089	-
MJ 16 CT	100	3088	-
MJ 25 CT	50	3097	-
MJ 35 CT	50	3087	-



PIQUETS DE TERRE

PIQUET DE TERRE EN ACIER GALVA Ø16 x 1M	10	3119	-
---	----	------	---



Matériel réseaux

MANCHONS DE JONCTION PREISOLES

Désignation	Colisage	Réf. Fournitec
NUPB 6 ² /6 ²	10	3206
MJPB 6 ² /10 ²	10	3204
MJPB 6 ² /16 ²	10	3163
MJPB 6 ² /25 ²	10	3205
MJPB 6 ² /35 ²	10	3203
MJPB 10 ² /10 ²	10	3160
MJPB 10 ² /16 ²	10	3161
MJPB 10 ² /25 ²	10	3166
MJPB 10 ² /35 ²	10	3168
MJPB 16 ² /16 ²	10	3164
MJPB 16 ² /25 ²	10	3165
MJPB 16 ² /35 ²	10	3202
MJPB 25 ² /25 ²	10	3167
MJPB 25 ² /35 ²	10	3170
MJPB 35 ² /35 ²	10	3169



MM2	CODE COULEUR JOINT
4	Ivoire
6	Marron
10	Vert
16	Bleu
25	Orange
35	Rouge

ANTIVOL CABLE (du 3G4² au 5G16²)

Désignation	Colisage	Réf. Fournitec	Réf. fabricant
ANTIVOL Câble SYBLOK MINI	1	2990	0213016

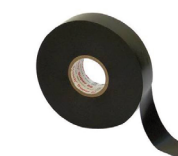
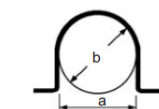
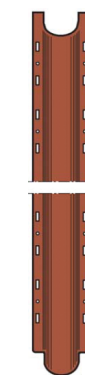


DESCRIPTION :

- Spécialement conçu pour l'éclairage publique
- Produit dédié à la lutte contre le vol des câbles sur les réseaux électriques
- Spécifiquement conçu pour bloquer les câbles au pied du candélabre
- Discret, résistant et simple à poser
- S'adapte quelque soit la section du câble

Matériel réseaux

Désignation	Colisage	Réf. Fournitec
EXTRÉMITÉS THERMO-RETRACTABLE		
E2R10-35 4-35MM ² / 2 SORTIES	10	3155
E4R10-35 4-35MM ² / 4 SORTIES	10	3156
GAINES THERMO-RETRACTABLE		
GR 10/35 ROULEAU DE 10M	1	3158
GR 50/150 ROULEAU DE 10M	1	3157
GR 240 ROULEAU DE 10M	1	3159
GOULOTTES DE PROTECTION PVC ET ALU		
GPCP 35 PVC GRISE LONGUEUR DE 2.75M	10	3129
GPCP 60 PVC GRISE LONGUEUR DE 2.75M	10	3128
GPCP 90 PVC GRISE LONGUEUR DE 2.75M	10	3309
GPCP 35 PVC IVOIRE LONGUEUR DE 2.75M	10	3122
GPCP 60 PVC IVOIRE LONGUEUR DE 2.75M	10	3123
GPCP 90 PVC IVOIRE LONGUEUR DE 2.75M	10	3303
GPCP 35 ALU LONGUEUR DE 2.75M	10	3124
GPCP 60 ALU LONGUEUR DE 2.75M	10	3372
GPCP 90 ALU LONGUEUR DE 2.75M	10	3347
COLLIERS RILSAN		
COLLIER 200x7.6MM SACHET DE 100 PIECES	1	2002
COLLIER 290x7.6MM SACHET DE 100 PIECES	1	2000
COLLIER 370x7.6MM SACHET DE 100 PIECES	1	2001
ROULEAUX DE SCOTCH NOIR		
SCOTCH NOIR 10x15MM	10	5960
BARRETTES DE CONNEXIONS		
BARRETTE 4 MM ²	10	2939
BARRETTE 6 MM ²	10	2940
BARRETTE 10 MM ²	10	2943
BARRETTE 16 MM ²	10	2942
BARRETTE 25/35 MM ²	10	2944





Boîtes de jonctions

BOITES DE JONCTION AVEC RESINE

Désignation	Colisage	Réf. Fournitec	Réf. fabricant
BOITE DE JONCTION TCID J0 4x6mm ²	1	3070	06J1006
BOITE DE JONCTION TCID J1 4x16mm ²	1	3099	06J1016
BOITE DE JONCTION TCID J2 4x25mm ²	1	3072	06J1025
BOITE DE JONCTION TCID J3 4x50mm ²	1	3073	06J1050
BOITE DE JONCTION TCID J4 4x95mm ²	1	3074	06J1095
BOITE DE JONCTION TCID J5 4x120mm ²	1	3075	06J1120



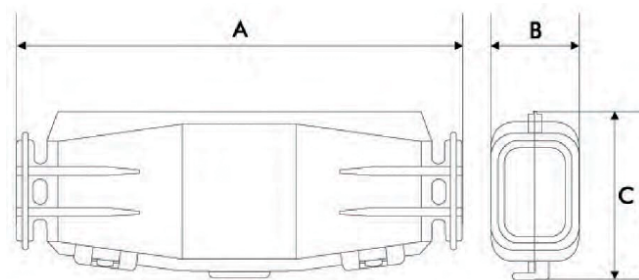
Désignation	Dim. (mm)		Capacité (mm ²)	Ø ext. câble (mm)		Section câble maxi	
	L	Ø		Mini	Maxi	Non armé	Armé
TCID J0 CP	160	30	4 x 6 ²	8	18	2 x 10 / 4 x 6	2 x 10 / 4 x 4
TCID J1 CP	185	35	4 x 16 ²	12	26	3 x 25 / 4 x 16	3 x 25 / 4 x 25
TCID J2 CP	245	48	4 x 25 ²	14	32	3 x 50 / 4 x 25	3 x 25
TCID J3 CP	352	52	4 x 50 ²	23	39	3 x 70 / 4 x 50	3x50+35 / 4x50
TCID J4 CP	375	68	4 x 95 ²	28	50	3 x 120 / 4 x 95	3x70+50 / 4x95
TCID J5 CP	520	102	4 x 120 ²	32	58	2 x 185 / 4 x 95	3x150+70/4x120
TCID J6 CP	705	124	4 x 185 ²	45	75	4 x 185	3x240+95/4x240

BOITES DE JONCTION SIGGEL

BOITE DE JONCTION SIGGEL 30 CP (Equiv. RayGel 12)	5	3080	06G1005
BOITE DE JONCTION SIGGEL 50 CP (Equiv. RayGel 24)	3	3081	06G1006
BOITE DE JONCTION SIGGEL 100 CP (Equiv. RayGel 25)	1	3086	06G1025



Désignation	Dim. (mm)			Capacité maxi (mm ²)		
	A	B	C	jonction	dérivation	Ø câble
SIGGEL 30 CP	100	30	49	2 x 10	3 x 6	5 - 16
SIGGEL 50 CP	165	36	58	4 x 6 à 4 x 10	2 x 16	8 - 22
SIGGEL 100 CP	220	50	90	4 x 6 à 4 x 25	4 x 16	10 - 35



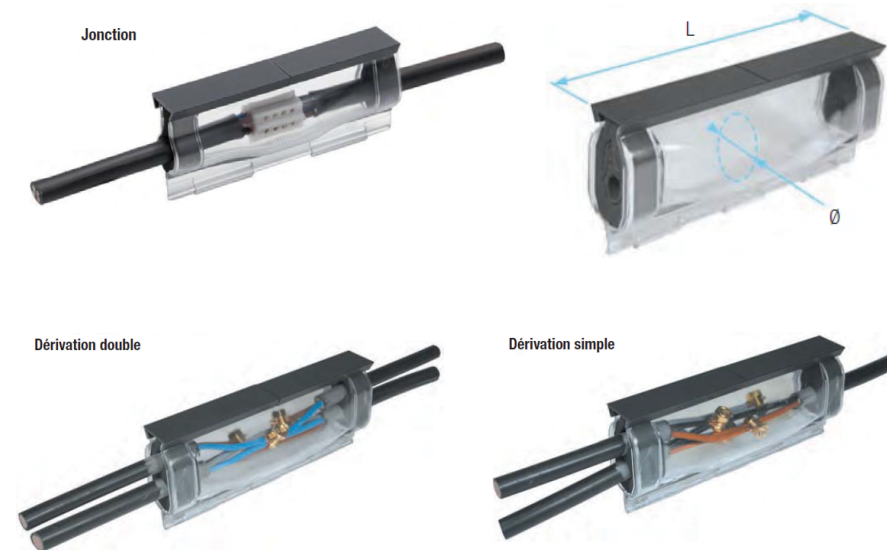
i Pour toute donnée technique nous vous invitons a vous rendre sur www.sogexi.fr



Boîtes de jonctions

BOITES DE JONCTION AVEC RESINE

Désignation	Colisage	Réf. Fournitec	Réf. fabricant
BOITE DE JONCTION AVM 40-175	1	3060	06D0040
BOITE DE JONCTION AVM 55-220	1	3061	06D0055
BOITE DE JONCTION AVM 75-300	1	3062	06D0075
BOITE DE JONCTION AVM 95-400	1	3063	06D0095
BOITE DE JONCTION AVM 110-500	1	3064	06D0110
BOITE DE JONCTION AVM 125-600	1	3065	06D0125



Désignation	Dim. (mm)		Capacité maxi pour câble non armé U1000R2V		Capacité maxi pour câble armé U1000RVFV		Ø câble admissible jonction dérivation			
	L	Ø	jonction	dérivation	jonction	dérivation	Mini	Maxi	Mini	Maxi
AVM 40-175	175	40	4x10 ²	4x4 ² + 4x6 ²	4x4 ²	4x4 ² + 4x2,5 ²	8	18	8	12
AVM 55-220	220	55	4x25 ²	4x16 ² + 4x10 ²	4x16 ²	4x10 ² + 4x6 ²	15	26	10	20
AVM 75-300	300	75	4x35 ²	4x25 ² + 4x10 ²	4x25 ²	4x16 ² + 4x10 ²	19	28	13	23
AVM 95-400	400	95	4x70 ²	4x50 ² + 4x25 ²	4x50 ²	4x35 ² + 4x16 ²	28	38	19	26
AVM 110-500	500	110	4x150 ²	4x120 ² + 4x50 ²	4x95 ²	4x95 ² + 4x35 ²	30	53	20	33
AVM 125-600	600	125	4x185 ²	4x150 ² + 4x95 ²	4x185 ²	4x120 ² + 4x50 ²	38	58	23	38



Connecteur pour boîte de jonction

Désignation	Colisage	Réf. Fournitec	Réf. fabricant
CONNECTEUR J5MF 5x 6-16 mm ²	1	3106	02E5016
CONNECTEUR J5MF 5x 16-50 mm ²	1	3107	02E5050
CONNECTEUR IC 25 - 4x 10mm ²	1	3100	02E3010
CONNECTEUR IC 25 - 4x 25mm ²	1	3108	02E3025
CONNECTEUR IC 50 - 4x 50mm ²	1	3109	02E3050



CONNECTEURS IC

CARACTÉRISTIQUES

Connecteur à serrage individuel par clé Allen
(Clé fournie avec le connecteur) pour câbles
4 x 10 mm², 4 x 25 mm² ou 4 x 50 mm².

Code	Désignation	Maxi	TCID				SICGEL			AVM		
			J1	J2	J3	J4	30	50	100	40-175	55-220	75-300
02E3010	IC 10	4 x 10 ²	oui	oui	oui	oui						
02E3025	IC 25	4 x 25 ²		oui	oui	oui			oui		oui	oui
02E3050	IC 50	4 x 50 ²										oui



CONNECTEURS J5MF

CARACTÉRISTIQUES

Connecteur de dérivation à serrage individuel
par clé ALLEN pour 5 conducteurs maxi pour
câble BT de 6 à 16 mm² ou 16 à 50 mm².

Code	Désignation	Maxi	TCID				SICGEL			AVM		
			J1	J2	J3	J4	30	50	100	40-175	55-220	75-300
02E5016	J5MF 6-16	5 x 16 ²		oui	oui	oui					oui	oui
02E5050	J5MF 6-50	5 x 50 ²				oui						oui

Matériel illumination

FEUILLARD ET ACCESSOIRES

Désignation	Colisage	Réf. Fournitec
FEUILLARD 10x0.4MM (x50m)	5	3132
FEUILLARD 10x0.7MM (x50m)	5	3133
FEUILLARD 20x0.4MM (x50m)	5	3130
FEUILLARD 20x0.7MM (x50m)	5	3131
BOITE DE CHAPPES 10MM (x100)	1	3134
BOITE DE CHAPPES 10MM RENFORCEES (x100)	1	3135
BOITE DE CHAPPES 20MM (x100)	1	3293
BOITE DE CHAPPES 20MM RENFORCEES (x100)	1	3140
BANDE GRASSE VERTE 50mm (x10m)	12	3287
BANDE PROTECTION FEUILLARD 10mm (x10m)	10	3285
BANDE PROTECTION FEUILLARD 20mm (x10m)	25	3286
MAILLE ACIER 25-25 SACHET DE 100	1	3186
CERCLEUSE A CLIQUET POUR FEUILLARD	1	3371
CISAILLE POUR FEUILLARD	1	3374
PINCE A REPLIER LE FEUILLARD	1	3375



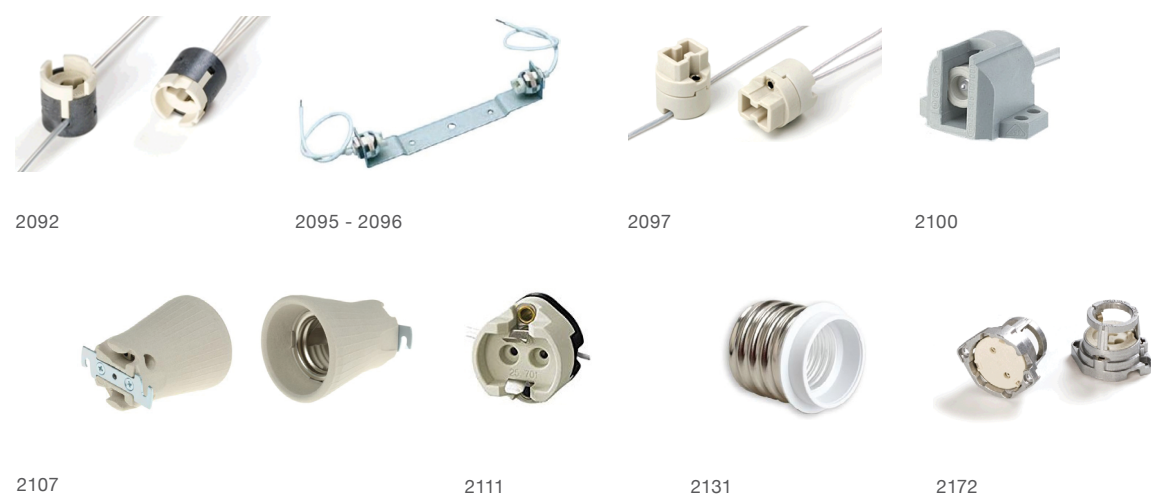
PRISE ILLUMINATION

FESTILUM 10A FICHE DROITE AVEC CABLE 7m - 3G1.5mm ²	10	3380
FESTILUM 16A FICHE DROITE AVEC CABLE 7m - 3G2.5mm ²	10	3382
FESTILUM 10A FICHE COUDEE AVEC CABLE 7m - 3G1.5mm ²	10	3381
FESTILUM 16A FICHE COUDEE AVEC CABLE 7m - 3G2.5mm ²	10	3383



Douille EP

Désignation	Réf. Fournitec
DOUILLE E27 PORCELAINE EP	2106
DOUILLE E40 PORCELAINE EP	2107
ADAPTATEUR DE DOUILLE E40 --> E27	2131
DOUILLE PGZ12	2172
DOUILLE G12	2111
DOUILLE G8.5 + CABLE	2097
DOUILLE PGJ5 + CABLE	2092
DOUILLE IM RX7S AVEC CABLE	2100
DOUILLE IM RX7S 70W + SUPPORT	2095
DOUILLE IM RX7S 150W + SUPPORT	2096



Douille Tertiaire

Désignation	Réf. Fournitec
DOUILLE GU10 CLII + CONNECTEUR AUTO	2127
DOUILLE GU5.3	2118
DOUILLE G4 / GY6.35 / G6.35	2117
DOUILLE R7S	2108
DOUILLE 2G11	2105
DOUILLE G23	2114
DOUILLE G24D1	2084
DOUILLE G24D2	2085
DOUILLE G24D3	2086
DOUILLE G24Q1//GX24Q1	2080
DOUILLE G24Q2//GX24Q2	2081
DOUILLE G24Q3//GX24Q3	2082
DOUILLE G24Q4//GX24Q4	2083



CONDITIONS GENERALES DE VENTE

de la société Fournitec SAS, siège social à 13010 Marseille, 220 chemin de l'armée de l'Afrique

Article 1 - Champ d'application

1.1 : Les présentes conditions générales de vente constituent, conformément à l'article L 441-6 du Code de commerce, le socle unique de la relation commerciale entre les parties. Elles ont pour objet de définir les conditions dans lesquelles Fournitec (« Le Fournisseur ») fournit aux acheteurs professionnels (« Les Acheteurs ou l'Acheteur ») qui lui en font la demande par contact direct ou via mail ou tout support papier, les produits qu'elle distribue (« ci-après, les Produits).

Elles s'appliquent sans restrictions ni réserves à toutes les ventes conclues par le Fournisseur auprès des Acheteurs de même catégorie, quelques soient les clauses pouvant figurer sur les documents de l'Acheteur, et notamment ses conditions générales d'achat.

Conformément à la réglementation en vigueur, ces Conditions Générales de Vente sont systématiquement communiquées à tout Acheteur qui en fait la demande, pour lui permettre de passer commande auprès du Fournisseur. Toute commande de Produits implique, de la part de l'Acheteur, l'acceptation des présentes Conditions Générales de Vente du Fournisseur électroniques.

Les renseignements figurant sur les catalogues, prospectus et tarifs du Fournisseur sont donnés à titre indicatif et sont révisables à tout moment. Le Fournisseur est en droit d'y apporter toutes modifications qui lui paraîtront utiles.

1.2 : Toute condition particulière convenue lors d'un transaction commerciale entre le Fournisseur et son client, celle-ci doivent être obligatoirement communiqués entre les parties par écrit avec la mention bon pour accord de la part du fournisseur et du client.

Article 2 - Commandes - Tarifs

2-1 : Les prix de vente
Les prix de vente net des marchandises vendues sont eux en vigueur chez le fournisseur le jour de la passation de commande.

Le fournisseur s'accorde le droit de modifier ses tarifs à tout moment. Toutefois, elle il s'engage à facturer les marchandises commandées aux prix indiqués lors de l'enregistrement et de la confirmation de la commande.

Les prix de vente sont libellés en euros et calculés hors taxes. Par voie de conséquence, ils seront majorés du taux de TVA. Toute facture peut comprendre, le cas échéant, des frais de transport applicables au jour de la commande. Les prix ne comprennent ni les frais de douane éventuels, ni les assurances qui restent à la charge de l'Acheteur.

Les ventes ne sont parfaites qu'après acceptation expresse et par écrit par le Client, de l'offre de prix faite par le Fournisseur et après transmission par le Fournisseur d'une confirmation de sa commande, par tout mode de communication et notamment par courrier électronique. L'offre de Prix est réputée être et demeurer confidentielle.

2-2 : Aucune demande tendant à diminuer l'objet ou les quantités commandées ne pourra être acceptée sans accord du fournisseur.

2.3 : Le Fournisseur est libre de commercialiser à tout instant des produits dont la composition ou les caractéristiques est différente des Produits commandés. Le fournisseur est libre de cesser ou de suspendre la commercialisation d'un produit et lui substituer un nouveau produit, à condition toutefois d'en aviser l'Acheteur qui disposera alors d'un délai de 8 jours pour s'y opposer, faute de quoi il sera réputé avoir accepté la modification de la commande.

2.4 : Le Fournisseur est toujours libre de demander le règlement d'un acompte préalable afin que la commande soit réputée être acceptée. Aucun escompte ne sera consenti en cas de paiement anticipé.

2.5 : Les prix sont indiqués sur l'offre de prix et ne sont valables que pour la période mentionnée. Ces prix sont nets et HT, Franco ou non selon les Incoterms mentionnées sur le devis et/ou la confirmation de commande.

Le transporteur est affrété par le Fournisseur.

2.6 Au cas où les Produits sont soumis à la réglementation applicable au déchets d'équipement électriques et électroniques, le Fournisseur fera figurer en sus, sur la facture, sous une rubrique distincte, les frais pour collecte, traitement et mise au rebut.

Article 3 - Conditions de paiement

3.1 Le règlement des factures s'effectue :

- par virement bancaire
- LCR
- par cheque bancaire

3.2 : Pour tout Acheteur passant une commande au Fournisseur pour la 1ère fois, le Prix ou le solde du Prix sera exigé comptant avant livraison

3.3 : Le délai de paiement habituel est de 30 jours à compter de la date d'émission de la facture, laquelle sera éditée au jour de la livraison en nos entrepôts.

3.4 : Le non-paiement d'une facture à l'échéance prévue rendra immédiatement exigible toute autre créance non échue. En cas de retard de paiement et de versement des sommes dues par l'Acheteur au-delà du délais ci-dessus fixé, et après la date de paiement figurant sur la facture adressée à celui-ci, des pénalités de retard équivalentes au taux de refinancement de la Banque Centrale Européenne majoré de 10 points et arrondi à sa fraction supérieure, seront automatiquement et de plein droit acquises au Fournisseur, sans formalité aucune ni mise en demeure préalable. Le Fournisseur se réserve en outre le droit de suspendre la livraison des commandes en cours de la part de l'Acheteur, jusqu'à complet paiement du prix ou bien d'annuler ces commandes. Enfin, une indemnité forfaitaire pour frais de recouvrement, d'un montant de 40 euros sera due, de plein droit et sans notification préalable par l'Acheteur en cas de retard de paiement. Le Fournisseur se réserve le droit de demander à l'Acheteur une indemnisation complémentaire si les frais de recouvrement effectivement engagés, dépassent ce montant, sur présentation des justificatifs. En tout état de cause, l'Acheteur devra supporter les frais et honoraires de recouvrement d'huissier et d'avocats, y compris ceux qui incomberaient en principe au Fournisseur.

Article 4 - Clause de réserve de propriété

Le Fournisseur se réserve, jusqu'au complet paiement du prix par l'Acheteur, un droit de propriété sur les produits vendus, lui permettant d'en reprendre possession. En revanche, le risque de perte et de détérioration sera transféré à l'Acheteur dès la livraison des produits commandés. L'Acheteur s'oblige, en conséquence, à faire assurer, à ses frais, les produits commandés, au profit du Fournisseur, par une assurance ad hoc, jusqu'au complet transfert de propriété et à en justifier à ce dernier lors de la livraison. A défaut, le Fournisseur serait en droit de retarder la livraison jusqu'à la présentation de ce justificatif.

Article 5 - Livraisons

5.1 : Les délais sont mentionnés à titre indicatif sur la confirmation de commande du Fournisseur. Faute par l'Acheteur d'avoir émis une objection dans les 8 jours de son expédition, ils sont réputés avoir été acceptés. En tout état de cause, le Fournisseur ne pourra voir sa responsabilité engagée à l'égard de l'Acheteur en cas de retard de livraison. Il en informera l'Acheteur dès qu'il en aura connaissance. Par voie de conséquence, tout retard raisonnable dans la livraison des produits ne pourra pas donner lieu au profit de l'acheteur à :

- l'allocation de dommages et intérêts
- l'annulation de la commande.

5.2 : Le risque du transport est supporté en totalité par l'acheteur. Il est tenu de vérifier l'état apparent des produits lors de la livraison. En cas de marchandises manquantes ou détériorées, l'acheteur devra formuler toutes les réserves nécessaires sur le bon de livraison du transporteur à réception desdites marchandises. Ces réserves devront être, en outre, confirmées par écrit dans les cinq jours suivant la livraison, par courrier RAR et mail.

À défaut de réserves expressément formulées par écrit et accompagnés du bon de livraison, par celui-ci, dans un délai de 24 h à compter de la livraison, les produits délivrés par le Fournisseur seront réputés conformes en quantité et qualité à la commande.

5.3 : L'Acheteur reconnaît que c'est au transporteur qu'il appartient d'effectuer la livraison, le Fournisseur étant réputé avoir rempli son obligation de délivrance dès lors qu'il a remis les produits commandés au transporteur qui les a acceptées sans réserves. L'Acheteur ne dispose donc d'aucun recours en garantie contre le Fournisseur en cas de défaut de livraison des Produits commandés ni des dommages survenus en cours de transport ou de déchargement.

5.4 : Les livraisons sont réputées être faites au siège de l'Acheteur ou à tout autre lieu mentionné par lui lors de la commande. Toute notification de changement de lieu de livraison ne pourra être accepté que s'il parvient au Fournisseur 8 jours au moins avant la date de livraison prévue.

Article 6 - Responsabilité du Fournisseur

La garantie du fournisseur est strictement limitée à la fourniture dans la limite des garanties accordées par le fabricant de la fourniture. La garantie ne s'étend pas à l'équipement dans lequel la fourniture serait intégré ni à la performance de cet équipement.

Afin de faire valoir ses droits, l'Acheteur devra, sous peine de déchéance de toute action s'y rapportant, informer le Fournisseur, par écrit, de l'existence des vices dans un délai maximum de 8 jours à compter de leur découverte. A la demande du fournisseur et du fabricant, l'acheteur les retournera à ses frais au Fabricant qui décidera seul de les remplacer ou de les rembourser.

La garantie du Fournisseur est limitée au seul remplacement ou au remboursement des produits non conformes ou affectés d'un vice confirmés par le fabricant, à l'exclusion de tout préjudice immatériel.

La garantie du Fournisseur est limitée au seul remplacement ou au remboursement des produits non conformes ou affectés d'un vice, à l'exclusion de tout préjudice immatériel.

Sauf accord écrit préalable avec le fabricant et le fournisseur, le fournisseur ne couvre donc en aucun cas les frais de remplacement, d'intervention ou de transport liés à une de fourniture défectueuse livrée par le fournisseur. Le fournisseur ne se substitue pas au travail réalisé par un installateur électrique dans les règles de l'art.

La responsabilité du fournisseur est exclue en cas de mauvaise utilisation, négligence ou défaut d'entretien de la part de l'Acheteur, comme en cas d'usure normale du Produit ou de force majeure, de non-respect des prescriptions d'utilisation du fournisseur, notamment en matière de températures ambiantes, mauvaise installation des sources lumineuses ou d'installations lumineuses non compatibles, d'erreurs ou de défauts de câblage.

La garantie est exclue en cas de détérioration ou accident imputable au transport ou provenant de négligence, de défaut d'installation, de surveillance ou d'entretien par le client ou un tiers.

La garantie est exclue en cas de défaut ou de vice provenant soit des matières fournies par le client, soit d'une conception imposée par celui-ci.

L'Acheteur est seul responsable du choix des Produits commandés. En cas de demande de remplacement des Produits par l'Acheteur, en raison d'une erreur dans le choix qu'il a fait des Produits, le Fournisseur est libre de refuser de les remplacer. Au cas où il l'accepte néanmoins, il sera en droit de refacturer à l'Acheteur, 20% de la valeur hors taxes des Produits remplacés pour frais de vérification, reconditionnement et remise en stock. Toute autre action à l'encontre du Fournisseur est prescrite au bout d'une année.

Article 7 - Propriété intellectuelle

Le fabricant du produit commercialisé par le fournisseur conserve l'ensemble des droits de propriété industrielle et intellectuelle afférents aux Produits, photos et documentations techniques qui leur sont liés, qui ne peuvent être communiqués ni exécutés sans son autorisation écrite.

Article 8 - Litiges

Tout litige pouvant intervenir entre les parties concernant la vente ou l'achat des Produits du Fournisseur, la validité, l'interprétation, l'exécution de la vente, des présentes conditions générales et de leurs suites, est soumis à l'application du droit français et à la compétence sis dans le ressort du tribunal de grande instance de Marseille.

L'acheteur, tampon d'entreprise :
Bon pour acceptation, signature :

Fournitec

ÉCLAIRAGE PUBLIC

220 Chemin de l'Armée d'Afrique - 13010 Marseille
Tél : 04 91 61 51 90 Mail : contact@fournitec.fr
n° TVA FR 36 380028548

