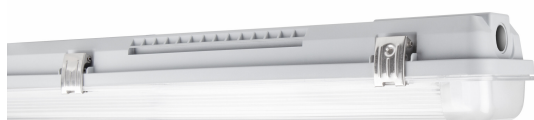


FICHE PRODUIT

DP HOUSING 1200 P 2XLAMP IP65

DAMP PROOF HOUSING GEN 3 | Luminaire résistant à l'humidité pour LEDTUBE T8 avec connecteur de luminaire sans outil



Zones d'application

- Parkings, entrepôts, zones de production
- Parkings et passages souterrains
- Garages

Avantages du produit

- Installation facile et rapide
- Précâblé pour une installation facile des tubes LED
- Installation sans outil
- Boîtier robuste
- Solution durable grâce aux sources lumineuses interchangeables
- Garantie de 5 ans

Caractéristiques du produit

- Corps de luminaire, disponible pour 1 ou 2 tubes LED T8
- Convient pour TUBE LED T8 EM et TUBE LED T8 CONNECTED
- Type de protection : IP65
- Fusible électrique intégré



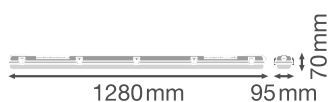
DONNÉES TECHNIQUES

DONNÉES ÉLECTRIQUES

| | |
|----------------------|-------------|
| Tension nominale | 220...240 V |
| Fréquence du réseau | 50...60 Hz |
| Classe de protection | II |

DIMENSIONS ET POIDS

| | |
|------------------|------------|
| Longueur | 1280,00 mm |
| Largeur | 95,00 mm |
| Hauteur | 70,00 mm |
| Poids du produit | 899,00 g |



DP HOUSING 1200 P 2XLAMP
IP65

Matériau & couleurs

| | |
|------------------------------------------|--------------------|
| Couleur du produit | Gris |
| Couleur du teinte | Gris |
| Matériau de corps | Polycarbonate (PC) |
| Matériau de fermeture | Polycarbonate (PC) |
| Matière de la surface émettrice. | Polycarbonate (PC) |
| Test au fil incand. selon CEI 60695-2-12 | 850 °C |
| Teneur en mercure | 0.0 mg |

APPLICATION & MONTAGE


| | |
|----------------------------------|--------------|
| Plage de température ambiante | -30...+40 °C |
| Plage de température de stockage | -20...+80 °C |

| | |
|------------------------------------------|-------------------------------------|
| Type de connexion | Bornier sans vis, 3 pôles (P, N, T) |
| Type de protection | IP65 |
| Indice de protec. IK (résist. aux [PIM]) | IK08 |
| Gradable | Non |
| Montage | Surface |
| Emplacement montage | Plafond |
| Application | Indoor |
| Avec source de lumière | Non |
| Référence de la douille | G13 |

CERTIFICATS ET NORMES

| | |
|--------------------------------|---------------------------------|
| Normes | CE / TÜV Rheinland / EAC / UKCA |
| Température de surface limitée | Non |
| Résistance aux chocs de balle | Non |





ACCESSOIRES EN OPTION





| Image du produit | Nom du produit | EAN |
|------------------------------------------------------------------------------------|-------------------------------------|---------------|
|  | DP HOUSING 1200 2xLAMP TH-KIT 5x2.5 | 4058075695115 |

ÉQUIPEMENT / ACCESSOIRES

- Tous les accessoires nécessaires sont inclus
- Kit de câblage traversant disponible

TÉLÉCHARGEMENTS

| Documents et certificats | Nom du document |
|--------------------------------------------------------------------------------------------------------------------|-----------------|
|  User instruction | DP HOUSING |
|  Packaging insert | LI DP HOUSING |
|  Declarations Of Conformity CE | DP HOUSING |
|  Declarations Of Conformity UKCA | DP HOUSING |

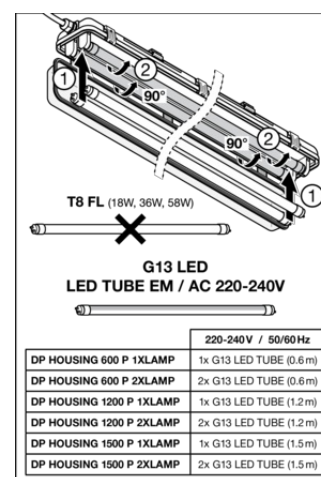
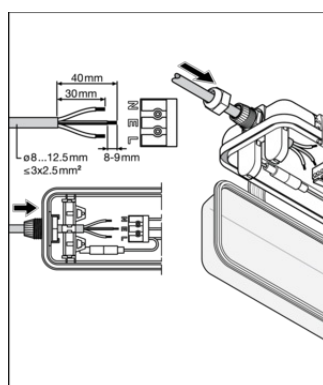
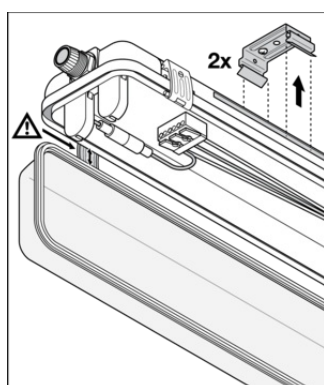
| Photométrie et fichiers pour études d'éclairage | | Nom du document |
|----------------------------------------------------------------------------------|---------------------|---------------------------------------------------|
|  | IES file (IES) | DP HOUSING 1200 P 2xL IP65 incl LEDTUBE CON P 16W |
|  | LDT file (Eulumdat) | DP HOUSING 1200 P 2xL IP65 incl LEDTUBE CON P 16W |
| Fichiers CAD/BIM | | Nom du document |
|  | BIM_Revit_3D | Damp Proof Housing G3 |
|  | CAD_STEP_3D | DP HOUSING G3 2 1200 |

DONNÉES LOGISTIQUES

| Code produit | Unité d'emballage (Pièces/Unité) | Dimensions (longueur x largeur x hauteur) | Poids approximatif | Volume |
|---------------|----------------------------------|-------------------------------------------|--------------------|-----------------------|
| 4099854118111 | Etui carton fermé 1 | 98 mm x 1,272 mm x 75 mm | 1059.00 g | 9.35 dm ³ |
| 4099854118128 | Carton de regroupement 9 | 1,287 mm x 306 mm x 237 mm | 10231.00 g | 93.34 dm ³ |

Le code produit mentionné décrit la petite quantité d'unité qui peut être commandée. Une unité peut contenir un ou plusieurs produits. Lorsque vous passez la commande, merci de bien vouloir entrer une unité ou un multiple d'une unité.

DÉTAILS COMPLÉMENTAIRES



Références / Liens

– Plus d'informations sur la garantie sous www.ledvance.fr/garantie

AVERTISSEMENT

Sous réserve de modifications. Sauf erreur ou omission. Veuillez à toujours utiliser la version la plus récente.