

UNITÉ D'ALIMENTATION FERROMAGNÉTIQUE HID
CLASSE I / IP65 / 380-400 V / 2000 W / 10,3-11,3 A
BFA 2400.34/VB-F

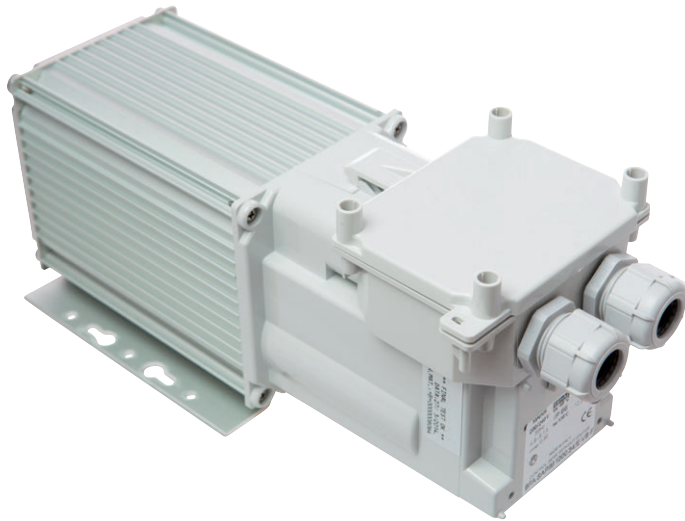


Schéma technique

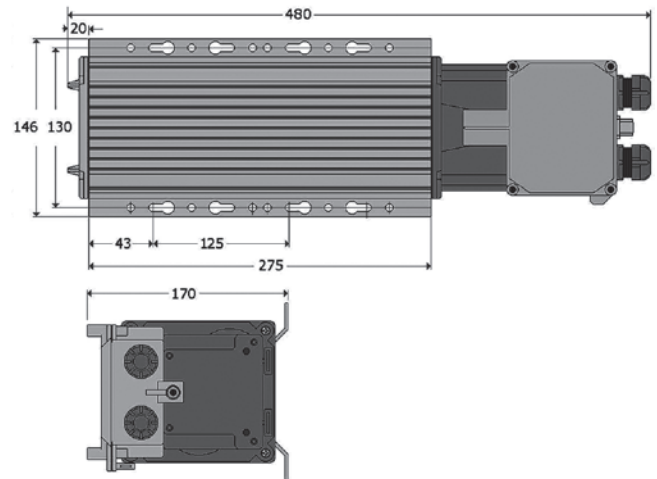
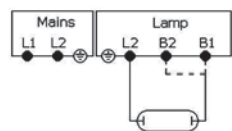


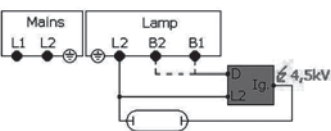
Schéma de câblage

HQI T 2000/D/I



NO NECESSARY
 Control gear / lamp : 50 m

HQI T 2000/D - HQI T 2000/DS
 MHN LA 2000 - MHN SA 2000



SP 403 (EXTERNAL)
 Control gear / Ignitor : 50 m
 ignitor / lamp : 2 m

Référence	Code	Puissance	A	Pertes	Cos Fi	Amorceur	Dimensions en mm h x l x L	Colisage
BFA 2400.34/VB-F	2202498	2000 W	6,2	103 W	0,90	Externe (voir schéma)	170 x 146 x 480	1

Disponible sur commande en version 380-400 V 60 Hz et 400-415 V

Available on order in version 380-400 V 60 Hz et 400-415 V

IP65
 Classe I
 Tension d'entrée : 380 - 400 V
 Fréquence d'entrée : 50 Hz
 Température maximale d'enroulement (Tw) : +130 °C
 Température ambiante (Ta) : -30 °C à +45 °C

Unité d'alimentation pour lampes iodures métalliques 2000 W
 10,3 A et 11,3 A ; HQI T 2000 / D ; HQI T 2000 / D / I ;
 HQI TS 2000 DS ; MHN LA 2000 ; MHN SA 2000

Type indépendant
 Matériel : aluminium extrudé
 Essai au fil incandescent : 850 °C
 Presse étoupe pour câble : 10 - 17 mm² HO7 RN-F M25
 Connecteur pour câble : 1,0 - 10 mm² - 750 V / 57 A
 Fusible n.2 - 10 x 38 mm

Protection
 Contre les surchauffes

EN 61347-1 ; EN 61347-2-9 ; EN 60598-1
 EN 60923 ; EN 61000-3-2 ; EN 61000-3-3
 EN 55015 ; EN 61547

IP65
 Class I
 Input voltage : 380 - 400 V
 Input frequency : 50 Hz
 Max. winding temperature (Tw) : +130 °C
 Operating ambient temperature (Ta) : -30 °C to +45 °C

Control gear unit for metal halide lamp 2000 W
 10,3 A et 11,3 A ; HQI T 2000 / D ; HQI T 2000 / D / I ;
 HQI TS 2000 DS ; MHN LA 2000 ; MHN SA 2000

Independent type
 Case material: extruded aluminum
 Glow wire test : 850 °C
 Cable gland for cable : 10 - 17 mm² HO7 RN-F M25
 Screw terminal : 1,0 - 10 mm² - 750 V / 57 A
 Fuse n.2 - 10 x 38 mm

Protection
 Against overloads

EN 61347-1 ; EN 61347-2-9 ; EN 60598-1
 EN 60923 ; EN 61000-3-2 ; EN 61000-3-3
 EN 55015 ; EN 6154