

**UNITÉ D'ALIMENTATION FERROMAGNÉTIQUE HID**  
**CLASSE I / IP65 / 380-400 V / 2000 W / 8,8 A**  
**BFA 2388.34 / VB-F**

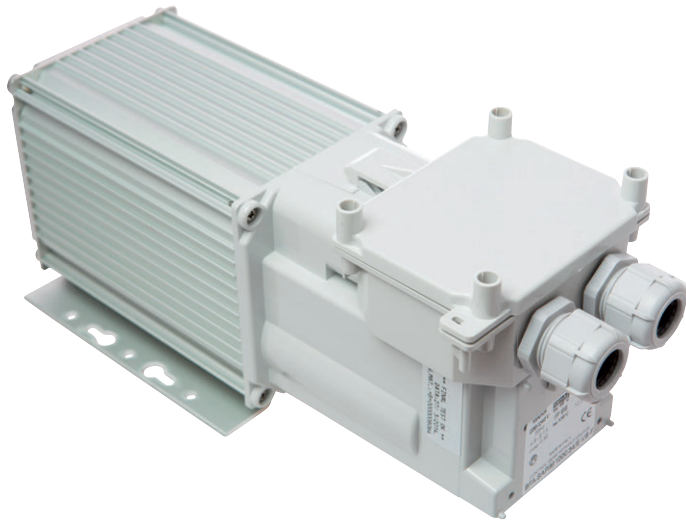


Schéma technique

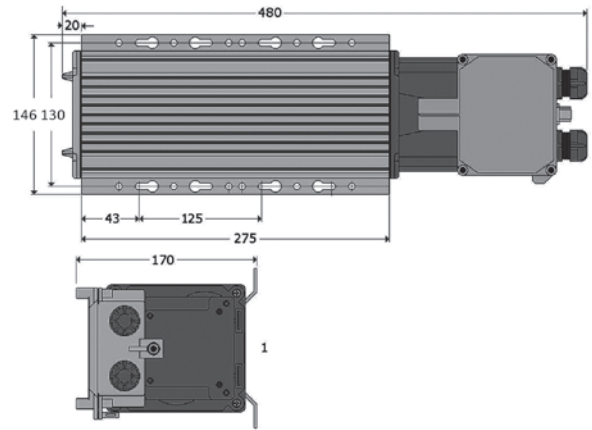
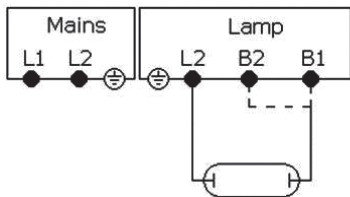


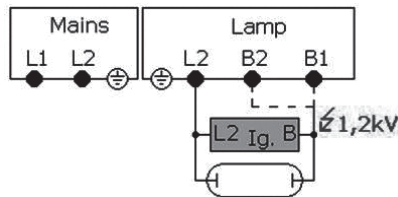
Schéma de câblage

HQI T 2000/N



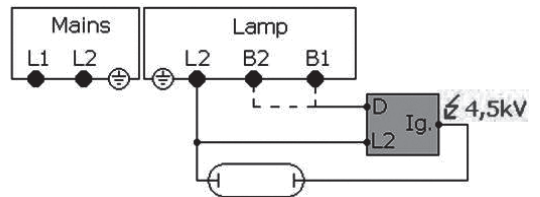
NO NECESSARY  
 Control gear / lamp : 50 m

HQI T 2000/N/SN  
 HPI 2000/380



IM 4 (EXTERNAL)  
 Control gear / ignitor / lamp : 50 m

HQI T 2000/N/E



SP 403 (EXTERNAL)  
 Control gear / ignitor : 50 m  
 Ignitor / lamp : 2 m

Référence	Code	Puissance	A	Pertes	Cos Fi	Amorceur	Dimensions en mm h x l x L	Colisage
BFA 2388.34/VB-F	2202499	2000 W	5,9	75 W	0,90	Externe (voir schéma)	170 x 146 x 480	1

Disponible sur commande en version 380-400 V 60 Hz et 400-415 V

Available on order in version 380-400 V 60 Hz et 400-415 V

IP65	IP65
Classe I	Class I
Tension d'entrée : 380 - 400 V	Input voltage : 380 - 400 V
Fréquence d'entrée : 50 Hz	Input frequency : 50 Hz
Température maximale d'enroulement (Tw) : +130 °C	Max. winding temperature (Tw) : +130 °C
Température ambiante (Ta) : +45 °C	Operating ambient temperature (Ta) : +45 °C

Unité d'alimentation pour lampes iodures métalliques 2000 W 8,8 A :  
 HQI T 2000 / N  
 HQI T 2000 / N / E  
 HQI T 2000 / N / SN  
 HPI T 2000/380  
 Type indépendant  
 Matériel : aluminium extrudé  
 Essai au fil incandescent : 850 °C  
 Presse étoupe pour câble : 10 - 17 mm<sup>2</sup> HO7 RN-F M25  
 Connecteur pour câble : 1,0 - 10 mm<sup>2</sup> - 750 V / 57 A  
 Fusible n.2 - 10 x 38 mm

Control gear unit for 2000 W 8,8 A metal halide lamp :  
 HQI T 2000 / N  
 HQI T 2000 / N / E  
 HQI T 2000 / N / SN  
 HPI T 2000/380  
 Independent type  
 Case material : extruded aluminum  
 Glow wire test : 850 °C  
 Cable gland for cable : 10 - 17 mm<sup>2</sup> HO7 RN-F M25  
 Screw terminal : 1,0 - 10 mm<sup>2</sup> - 750 V / 57 A  
 Fuse n.2 - 10 x 38 mm

**Protection**  
 Contre les surchauffes

**Protection**  
 Against overloads

EN 61347-1 ; EN 61347-2-9 ; EN 60598-1  
 EN 60923 ; EN 61000-3-2 ; EN 61000-3-3  
 EN 55015 ; EN 61547

EN 61347-1 ; EN 61347-2-9 ; EN 60598-1  
 EN 60923 ; EN 61000-3-2 ; EN 61000-3-3  
 EN 55015 ; EN 6154