

FICHE PRODUIT

HB BRACKET 87 147 190 210W

HIGH BAY BRACKETS GEN 4 | Accessoire de montage pour luminaires HIGH BAY GEN 4



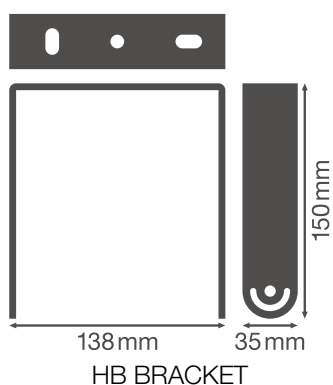
Caractéristiques du produit

- Etriers en acier noir
- Angle de pivotement réglable : $\pm 90^\circ$

DONNÉES TECHNIQUES

DIMENSIONS ET POIDS

Longueur	138 mm
Largeur	35 mm
Hauteur	150 mm
Poids du produit	270,00 g




Matériau & couleurs


Couleur du produit	Noir
--------------------	------

CERTIFICATS ET NORMES

Résistance aux chocs de balle	Non
-------------------------------	-----

TÉLÉCHARGEMENTS

Documents et certificats	Nom du document
 User instruction	UI HIGHBAY GEN 4

Textes pour appels d'offres	Nom du document
 Offres	HIGH BAY BRACKETS GEN 4 87 147 190 210W-FR

DONNÉES LOGISTIQUES

Code produit	Unité d'emballage (Pièces/Unité)	Dimensions (longueur x largeur x hauteur)	Poids approximatif	Volume
4058075695191	Etui carton fermé 1	142 mm x 42 mm x 159 mm	294.00 g	0.95 dm ³

Code produit	Unité d'emballage (Pièces/Unité)	Dimensions (longueur x largeur x hauteur)	Poids approximatif	Volume
4058075695207	Carton de regroupement 10	302 mm x 232 mm x 182 mm	3304.00 g	12.75 dm ³

Le code produit mentionné décrit la petite quantité d'unité qui peut être commandée. Une unité peut contenir un ou plusieurs produits. Lorsque vous passez la commande, merci de bien vouloir entrer une unité ou un multiple d'une unité.

Références / Liens

– Plus d'informations sur la garantie sous www.ledvance.fr/garantie

AVERTISSEMENT

Sous réserve de modifications. Sauf erreur ou omission. Veuillez à toujours utiliser la version la plus récente.