

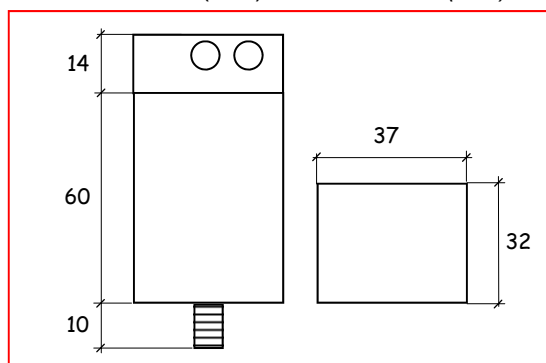
## SCHEDA TECNICA-DATA SHEET

Accenditori per lampade a scarica alta pressione - Ignitor for high pressure lamps

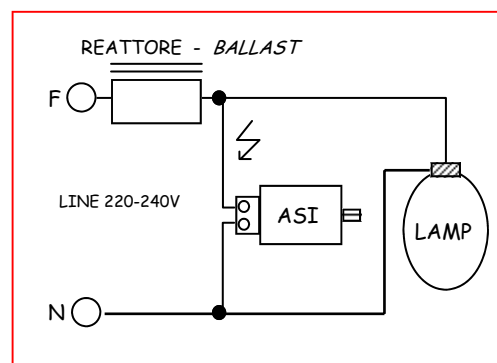
- CONFORME EN60926 (IEC926) EN60927 (IEC 927)
- CIRCUITO COMPLETAMENTE ALLO STATO SOLIDO
- PRODOTTO RESINATO
- PRINCIPIO ELETTRICO AD IMPULSI
- RESISTENTE ALLE VIBRAZIONI
- IMPULSI AD ALTA ENERGIA
- MORSETTI ADATTI A CAVI 2,5mm<sup>2</sup>
- CONTENITORE IN ALLUMINIO
- GRADO DI PROTEZIONE IP20
- FISSAGGIO TRAMITE CODOLO M8x10mm
- COLLAUDATO SINGOLARMENTE
- PROTETTO CONTRO L'ASSENZA DI LAMPADA

- COMPLYING EN60926 (IEC926) EN60927 (IEC 927)
- FULLY SOLID CIRCUIT
- FULLY RESIN CIRCUIT
- IMPULSE PRINCIPLE
- VIBRATION RESISTANT
- HIGH IMPULSE ENERGY
- TERMINALS SUITABLE FOR CABLE 2,5mm<sup>2</sup>
- ALLUMINIUM CASE
- IP20 PROTECTION
- FIXING M8x10mm
- SINGLE TEST
- CUT-OFF SYSTEM INTEGRATED

### DIMENSIONI (mm) - DIMENSION (mm)



### COLLEGAMENTO - CONNECTION



Codice - Code		21.0401NRG
Tensione - Voltage	V	220/240
Frequenza - Frequency	Hz	50/60
Lampade - Lamps	HPS MH	100W...1000W 250W...1000W
Tempo di intervento in mancanza lampada - Cut-off time	MIN	3-5
Tensione di picco - Peak voltage	kV	3,5-5
Corrente nominale - Nominal current	A	-
Ampiezza di impulso - Impulse width	µsec	>1
Numero di impulsi per semiciclo No. Of impulses per half cycle		≥3
Tensione di intervento - Switch off/on voltage	V	175-198
Capacità di carico - Load capaci ance	pF	500
Temperatura massima contenitore - Max case temperature	°C	105
Temperatura ambiente min/max - Min/Max ambient temperature	°C	-25...+85°C
Tensione applicata - Electric strenght	kV	3x1'
Resistenza di isolamento - Insulation resi stance	MΩ	≥ 10
Peso - Weight	Kg	0,080