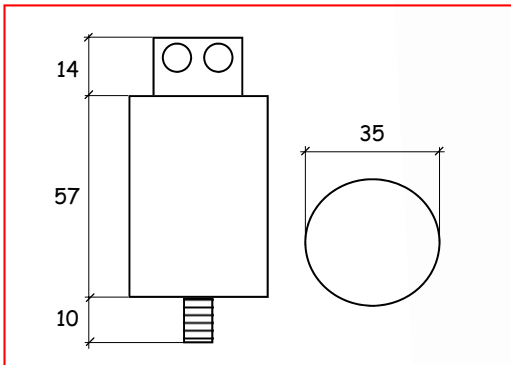


SCHEDA TECNICA-DATA SHEET

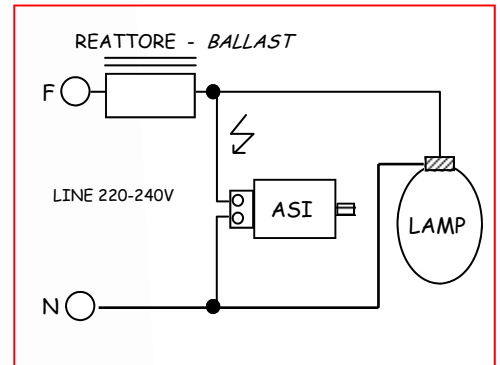
Accenditori per lampade a scarica alta pressione - Ignitor for high pressure lamps

- | | |
|-----------------------------------------------|---------------------------------------------------------|
| - CONFORME EN60926 (IEC926) EN60927 (IEC 927) | - <i>COMPLYING EN60926 (IEC926) EN60927 (IEC 927)</i> |
| - CIRCUITO COMPLETAMENTE ALLO STATO SOLIDO | - <i>FULLY SOLID CIRCUIT</i> |
| - PRODOTTO RESINATO | - <i>FULLY RESIN CIRCUIT</i> |
| - PRINCIPIO ELETTRICO AD IMPULSI | - <i>IMPULSE PRINCIPLE</i> |
| - RESISTENTE ALLE VIBRAZIONI | - <i>VIBRATION RESISTANT</i> |
| - IMPULSI AD ALTA ENERGIA | - <i>HIGH IMPULSE ENERGY</i> |
| - MORSETTI ADATTI A CAVI 2,5mm ² | - <i>TERMINALS SUITABLE FOR CABLE 2,5mm²</i> |
| - CONTENITORE IN ALLUMINIO | - <i>ALLUMINIUM CASE</i> |
| - GRADO DI PROTEZIONE IP20 | - <i>IP20 PROTECTION</i> |
| - FISSAGGIO TRAMITE CODOLO M8x10mm | - <i>FIXING M8x10mm</i> |
| - COLLAUDATO SINGOLARMENTE | - <i>SINGLE TEST</i> |

DIMENSIONI (mm) - DIMENSION (mm)



COLLEGAMENTO - CONNECTION



Codice - Code		20.0400R
Tensione - Voltage	V	220/240
Frequenza - Frequency	Hz	50/60
Lampade - Lamps	HPS MH	100W...1000W 250W...1000W
Tensione di picco - Peak voltage	kV	3,5-5
Corrente nominale - Nominal current	A	-
Ampiezza di impulso - Impulse width	µsec	2
Numero di impulsi per semiciclo No. Of impulses per half cycle		1
Tensione di intervento - Switch off/on voltage	V	175/198
Capacità di carico - Load capacitance	pF	1000
Temperatura massima contenitore - Max case temperature	°C	105
Temperatura ambiente min/max - Min/Max ambient temperature	°C	-25...+85°C
Tensione applicata - Electric strenght	kV	3x1'
Resistenza di isolamento - Insulation resistance	MΩ	≥ 10
Peso - Weight	Kg	0,110