

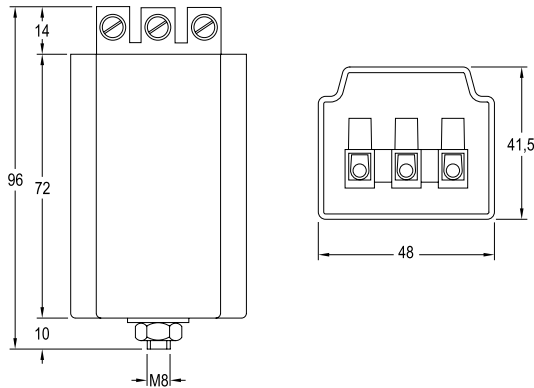
AVS 2000/380

380-400V
50...60Hz

Ignitor for metal halide lamps

Arrancador para lámparas de halogenuros metálicos

Lamps / Lámparas: Hgl 2000W / 380V
I máx. 12A



Model	Modelo	AVS 2000/380	
Ref. No.		3210241	
Lamp	Lámpara	Hgl 2000W / 380V I máx. 12,2A	
Switch-on voltage	Tensión de arranque	V	≤340
Switch-off voltage	Tensión de desconexión	V	>300
Main voltage	Tensión de alimentación	V	340 ÷ 456
Peak voltage	Tensión de pico	kV	3,5 ÷ 5
Impulse width at	Ancho de impulso a	2,5kV - μsec.	≥0,8
Pulse No. per cycle	Nº de impulsos por periodo	N.º	≥2
Load capacitance	Capacidad de carga	pF	200
Losses at 12A	Pérdidas propias a 12A	W	≤5
Max. temp. at tc point	Temp.máx. envolverte	tc A/B (°C)	105/108
Minimum ambient temp.	Temp. ambiente mínima	ta (°C)	-30
Approvals	Homologaciones		

- Independent ignitor. Superimposed system.
- Universal use up to 12,2A.
- Insulating self-extinguishing casing with fastening shank M-8.
- Terminal block in polyamide 0,75 ÷ 2,5 mm².
- Encapsulated in polyurethane resin.

Packaging and weight pag. 118 and www.elt.es/en/downloads
Ignitors data pag. 72 and www.elt.es/en/downloads

- Arrancador independiente. Sistema superposición de impulsos.
- Utilización universal hasta 12,2A.
- Envolverte aislante autoextinguible con espiga metálica M-8.
- Bornes de conexión de poliamida 0,75 ÷ 2,5 mm².
- Encapsulado en resina de poliuretano.

Embalaje y peso pag. 118 y www.elt.es/descargas
Tabla arrancadores pag. 72 y www.elt.es/descargas

