



# Pour vos projets d'éclairage quotidiens, la nouvelle solution LED HPL pour le remplacement des lampes HID

## HPL LED TrueForce CorePro

Les lampes Philips TrueForce Core LED HPL offrent une solution LED simple et un retour sur investissement rapide pour remplacer les lampes à décharge à haute intensité (HID). Cette nouvelle génération de lampes en top de mât LED Core offre tous les avantages en termes d'efficacité énergétique et de longue durée de vie des LED par rapport aux éclairages HID, tout en permettant des économies instantanées pour un faible investissement initial. De plus, les lampes HPL TrueForce CorePro LED sont disponibles dans la même taille et avec la même répartition de lumière que leurs alternatives HID. Et grâce à notre technologie de filament LED haute puissance, vous ne verrez jamais la différence. De plus, la conception IP65 unique permet d'utiliser les lampes TrueForce Core LED HPL en top de mât pour des applications d'extérieur comme d'intérieur.

### Avantages

- Apparence similaire à celle des lampes conventionnelles HID SON/HPL
- Intégration parfaite dans les luminaires HID avec raccordement au secteur
- Conception IP65 adaptée aux applications extérieures avec des culots classés IP

# HPL LED TrueForce CorePro

## Fonctions

- Lampes à haute efficacité énergétique
- Longue durée de vie - 25 000 heures
- Protection contre les surtensions 2KV
- Lumière blanche agréable avec IRC 80
- Lumière omnidirectionnelle autour de la lampe, finition verre dépoli, distribution de lumière uniforme
- Économie d'énergie supplémentaire grâce à la connexion directe au secteur
- Produit IP65 (prises classées IP requises pour les applications extérieures)
- Taille et répartition de la lumière adaptées pour une rénovation

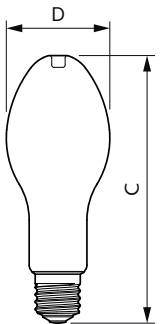
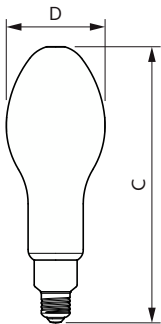
## Application

- Routes et rues
- Parkings couverts
- Parcs et places

## Mises en garde et sécurité

- L'installation doit toujours être effectuée par un électricien ou un installateur qualifié. Consultez le guide d'installation pour obtenir les instructions.

## Schéma dimensionnel

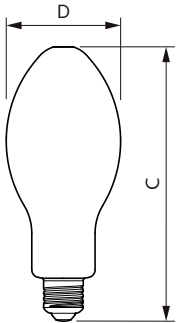


Product	D	C
TForce Core LED HPL 26W E27 827 FR	91,5 mm	248 mm
TForce Core LED HPL 26W E27 830 FR	90 mm	245 mm
TForce Core LED HPL 26W E27 840 FR	90 mm	245 mm
TForce Core LED HPL 36W E27 827 FR	91,5 mm	248 mm
TForce Core LED HPL 36W E27 830 FR	90 mm	245 mm
TForce Core LED HPL 36W E27 840 FR	90 mm	245 mm
TForce Core LED HPL 36W E40 827 FR	91,5 mm	234 mm
TForce Core LED HPL 36W E40 830 FR		
TForce Core LED HPL 36W E40 840 FR		

Product	D	C
TForce Core LED HPL 36W E40 830 FR	90 mm	230 mm
TForce Core LED HPL 36W E40 840 FR	90 mm	230 mm

# HPL LED TrueForce CorePro

## Schéma dimensionnel



Product	D	C
TForce Core LED HPL 13W E27 827 FR	76 mm	183 mm
TForce Core LED HPL 13W E27 830 FR	75 mm	180 mm
TForce Core LED HPL 13W E27 840 FR	75 mm	180 mm
TForce Core LED HPL 18W E27 827 FR	76 mm	183 mm
TForce Core LED HPL 18W E27 830 FR	75 mm	180 mm
TForce Core LED HPL 18W E27 840 FR	75 mm	180 mm

### Informations générales

Durée de vie nominale 25 000 h

### Données techniques de l'éclairage

Indice de rendu de couleur (IRC) 80

### Fonctionnement et électricité

Fréquence d'entrée 50 à 60 Hz

Heure de démarrage (nom.) 0,5 s

### Température

Gamme de températures ambiantes -30 à +45 °C

### Commandes et gradation

Variation de l'intensité lumineuse Non

### Mécanique et boîtier

Finition ampoule Dépoli

## Informations générales

Order Code	Full Product Name	Culot	Nombre de cycles d'allumage
75025100	TForce Core LED HPL 13W E27 830 FR	E27	50 000
75027500	TForce Core LED HPL 13W E27 840 FR	E27	50 000
75029900	TForce Core LED HPL 18W E27 830 FR	E27	50 000
75031200	TForce Core LED HPL 18W E27 840 FR	E27	50 000
26777000	TForce Core LED HPL 13W E27 827 FR	E27	50 000
26779400	TForce Core LED HPL 18W E27 827 FR	E27	50 000
75033600	TForce Core LED HPL 26W E27 830 FR	E27	15 000
75035000	TForce Core LED HPL 26W E27 840 FR	E27	15 000

Order Code	Full Product Name	Culot	Nombre de cycles d'allumage
29927600	TForce Core LED HPL 36W E27 830 FR	E27	50 000
29929000	TForce Core LED HPL 36W E27 840 FR	E27	50 000
29931300	TForce Core LED HPL 36W E40 830 FR	E40	50 000
29933700	TForce Core LED HPL 36W E40 840 FR	E40	50 000
26781700	TForce Core LED HPL 26W E27 827 FR	E27	50 000
26783100	TForce Core LED HPL 36W E27 827 FR	E27	50 000
26785500	TForce Core LED HPL 36W E40 827 FR	E40	50 000

## Données techniques de l'éclairage

Order Code	Full Product Name	Angle du faisceau (nom.)	Température de couleur corrélée (nom.)	Code couleur	LLMF à la fin de la durée de vie nominale (nom.)	Flux lumineux
75025100	TForce Core LED HPL 13W E27 830 FR	300 degré(s)	3000 K	830	70 %	2 000 lm
75027500	TForce Core LED HPL 13W E27 840 FR	300 degré(s)	4000 K	840	70 %	2 000 lm

# HPL LED TrueForce CorePro

Order Code	Full Product Name	Angle du faisceau (nom.)	Température de couleur corrélée		LLMF à la fin de la durée de vie		Flux lumineux
			(nom.)	Code couleur	nominale (nom.)		
75029900	TForce Core LED HPL 18W E27 830 FR	300 degré(s)	3000 K	830	70 %	3 000 lm	
75031200	TForce Core LED HPL 18W E27 840 FR	300 degré(s)	4000 K	840	70 %	3 000 lm	
26777000	TForce Core LED HPL 13W E27 827 FR	330 degré(s)	2700 K	827	70 %	1 800 lm	
26779400	TForce Core LED HPL 18W E27 827 FR	330 degré(s)	2700 K	827	70 %	2 600 lm	
75033600	TForce Core LED HPL 26W E27 830 FR	300 degré(s)	3000 K	830	0,7 %	4 000 lm	
75035000	TForce Core LED HPL 26W E27 840 FR	300 degré(s)	4000 K	840	0,7 %	4 000 lm	
29927600	TForce Core LED HPL 36W E27 830 FR	300 degré(s)	3000 K	830	70 %	5 500 lm	
29929000	TForce Core LED HPL 36W E27 840 FR	300 degré(s)	4000 K	840	70 %	6 000 lm	
29931300	TForce Core LED HPL 36W E40 830 FR	300 degré(s)	3000 K	830	70 %	5 500 lm	
29933700	TForce Core LED HPL 36W E40 840 FR	300 degré(s)	4000 K	840	70 %	6 000 lm	
26781700	TForce Core LED HPL 26W E27 827 FR	330 degré(s)	2700 K	827	70 %	3 600 lm	
26783100	TForce Core LED HPL 36W E27 827 FR	330 degré(s)	2700 K	827	70 %	5 300 lm	
26785500	TForce Core LED HPL 36W E40 827 FR	330 degré(s)	2700 K	827	70 %	5 300 lm	

## Fonctionnement et électricité

Order Code	Full Product Name	Fréquence linéaire	Consommation	
			électrique	
75025100	TForce Core LED HPL 13W E27 830 FR	50 to 60 Hz	13 W	
75027500	TForce Core LED HPL 13W E27 840 FR	50 to 60 Hz	13 W	
75029900	TForce Core LED HPL 18W E27 830 FR	50 to 60 Hz	18 W	
75031200	TForce Core LED HPL 18W E27 840 FR	50 to 60 Hz	18 W	
26777000	TForce Core LED HPL 13W E27 827 FR	-	13 W	
26779400	TForce Core LED HPL 18W E27 827 FR	-	18 W	
75033600	TForce Core LED HPL 26W E27 830 FR	50 to 60 Hz	26 W	
75035000	TForce Core LED HPL 26W E27 840 FR	50 to 60 Hz	26 W	

Order Code	Full Product Name	Fréquence linéaire	Consommation	
			électrique	
29927600	TForce Core LED HPL 36W E27 830 FR	50 to 60 Hz	36 W	
29929000	TForce Core LED HPL 36W E27 840 FR	50 to 60 Hz	36 W	
29931300	TForce Core LED HPL 36W E40 830 FR	50 to 60 Hz	36 W	
29933700	TForce Core LED HPL 36W E40 840 FR	50 to 60 Hz	36 W	
26781700	TForce Core LED HPL 26W E27 827 FR	-	26 W	
26783100	TForce Core LED HPL 36W E27 827 FR	-	36 W	
26785500	TForce Core LED HPL 36W E40 827 FR	-	36 W	

## Température

Order Code	Full Product Name	Température maximale du produit (nom.)	
75025100	TForce Core LED HPL 13W E27 830 FR	38,2 °C	
75027500	TForce Core LED HPL 13W E27 840 FR	38,2 °C	
75029900	TForce Core LED HPL 18W E27 830 FR	43,2 °C	
75031200	TForce Core LED HPL 18W E27 840 FR	43,2 °C	
26777000	TForce Core LED HPL 13W E27 827 FR	38,2 °C	
26779400	TForce Core LED HPL 18W E27 827 FR	43,2 °C	
75033600	TForce Core LED HPL 26W E27 830 FR	54 °C	
75035000	TForce Core LED HPL 26W E27 840 FR	54 °C	

Order Code	Full Product Name	Température maximale du produit (nom.)	
29927600	TForce Core LED HPL 36W E27 830 FR	43,3 °C	
29929000	TForce Core LED HPL 36W E27 840 FR	43,3 °C	
29931300	TForce Core LED HPL 36W E40 830 FR	43,3 °C	
29933700	TForce Core LED HPL 36W E40 840 FR	43,3 °C	
26781700	TForce Core LED HPL 26W E27 827 FR	54 °C	
26783100	TForce Core LED HPL 36W E27 827 FR	48,7 °C	
26785500	TForce Core LED HPL 36W E40 827 FR	48,7 °C	

## Mécanique et boîtier

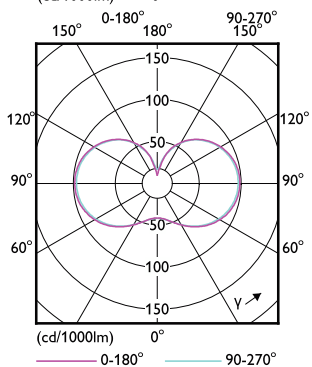
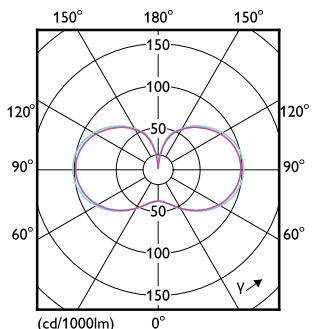
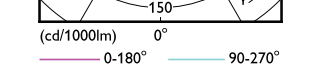
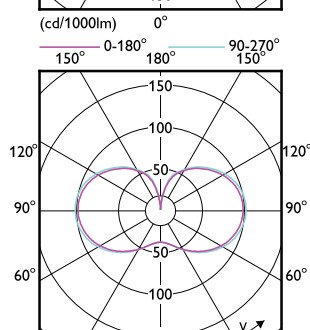
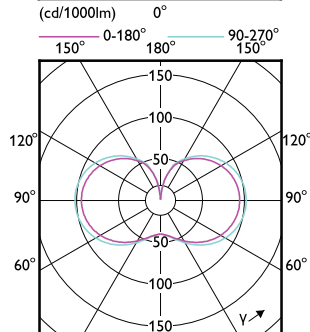
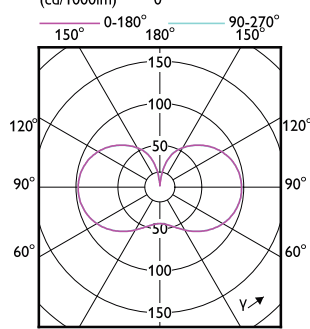
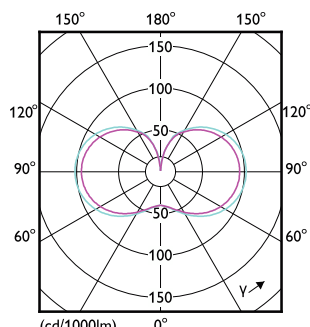
# HPL LED TrueForce CorePro

Order Code	Full Product Name	Forme de la lampe
75025100	TForce Core LED HPL 13W E27 830 FR	ED75
75027500	TForce Core LED HPL 13W E27 840 FR	ED75
75029900	TForce Core LED HPL 18W E27 830 FR	ED75
75031200	TForce Core LED HPL 18W E27 840 FR	ED75
26777000	TForce Core LED HPL 13W E27 827 FR	ED75
26779400	TForce Core LED HPL 18W E27 827 FR	ED75
75033600	TForce Core LED HPL 26W E27 830 FR	ED90
75035000	TForce Core LED HPL 26W E27 840 FR	ED90

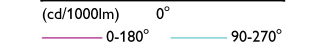
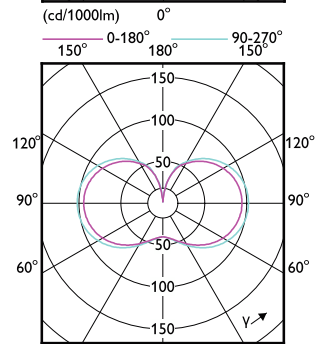
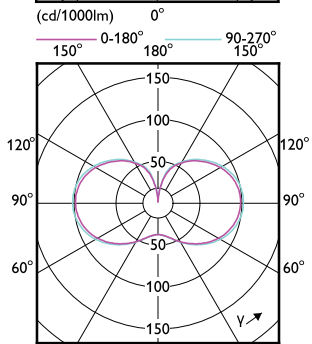
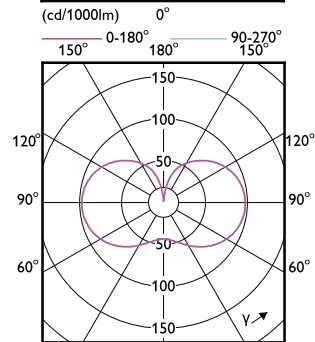
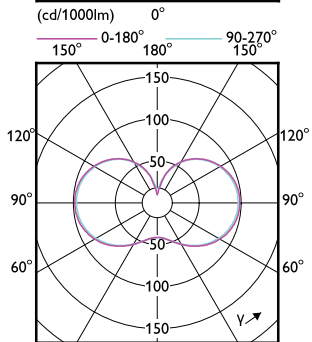
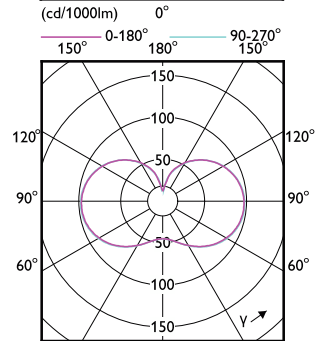
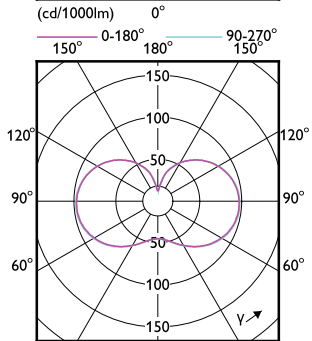
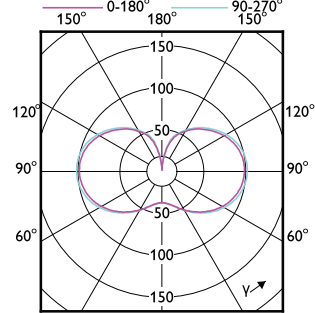
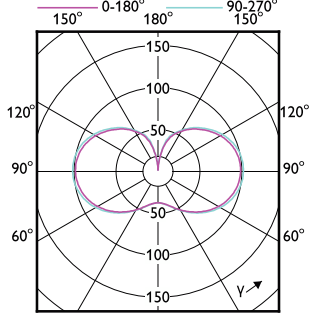
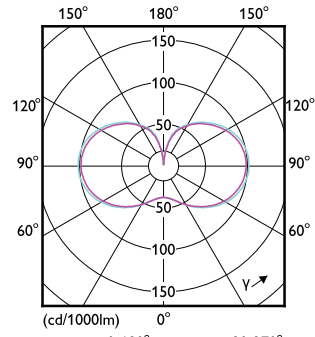
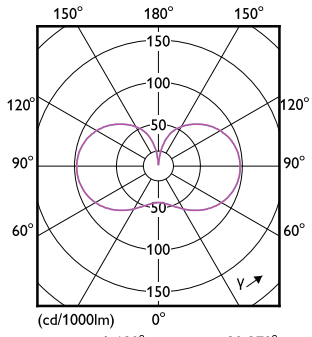
Order Code	Full Product Name	Forme de la lampe
29927600	TForce Core LED HPL 36W E27 830 FR	ED90
29929000	TForce Core LED HPL 36W E27 840 FR	ED90
29931300	TForce Core LED HPL 36W E40 830 FR	ED90
29933700	TForce Core LED HPL 36W E40 840 FR	ED90
26781700	TForce Core LED HPL 26W E27 827 FR	ED90
26783100	TForce Core LED HPL 36W E27 827 FR	ED90
26785500	TForce Core LED HPL 36W E40 827 FR	ED90

## Approbation et application

Order Code	Full Product Name	Consommation d'énergie kWh/ 1 000 h
75025100	TForce Core LED HPL 13W E27 830 FR	13 kWh
75027500	TForce Core LED HPL 13W E27 840 FR	13 kWh
75029900	TForce Core LED HPL 18W E27 830 FR	18 kWh
75031200	TForce Core LED HPL 18W E27 840 FR	18 kWh
26777000	TForce Core LED HPL 13W E27 827 FR	13 kWh
26779400	TForce Core LED HPL 18W E27 827 FR	18 kWh
75033600	TForce Core LED HPL 26W E27 830 FR	26 kWh
75035000	TForce Core LED HPL 26W E27 840 FR	26 kWh
29927600	TForce Core LED HPL 36W E27 830 FR	36 kWh
29929000	TForce Core LED HPL 36W E27 840 FR	36 kWh
29931300	TForce Core LED HPL 36W E40 830 FR	36 kWh
29933700	TForce Core LED HPL 36W E40 840 FR	36 kWh
26781700	TForce Core LED HPL 26W E27 827 FR	26 kWh
26783100	TForce Core LED HPL 36W E27 827 FR	36 kWh
26785500	TForce Core LED HPL 36W E40 827 FR	36 kWh



# HPL LED TrueForce CorePro



# HPL LED TrueForce CorePro

