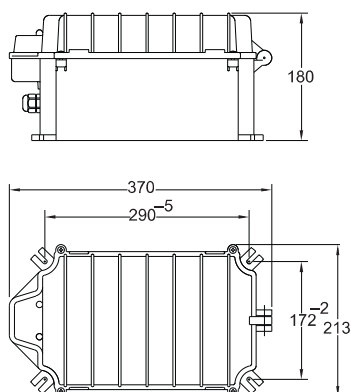


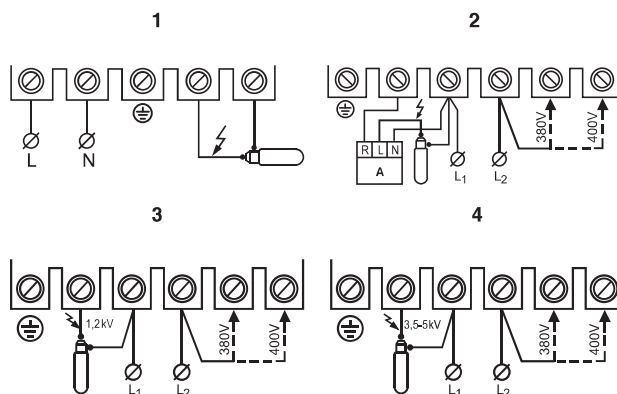
Coffret IP65 pour lampes aux iodures métalliques



Modèle	Ref. No.	Lampe		Réseau		Facteur de puissance	Condensateur pour HFP	Amorceur	Schéma de câblage	Indice
		Puissance	Courant	Tension	Courant					
		W	A	V	A					
VHE 100/23-002-AF	6210327	1000	8,25	230	5	0,9 + 0,05	72/250	AH 002-D	1	A2
VHE 100/23-1000-AF	6210321	1000	9,50	230	5	0,9 + 0,05	85/250	AH 1000	1	A2
VHE 200/23-002-AF	6210300	2000	10,30	230	10,0	0,9 + 0,05	150/250	AH 002-D	1	A2
VHE 200/38-40-3-AF	6210300	2000	6,00	380/400	6/5,8	0,9 + 0,05	37/400	-	2	A2
VHE 200/38-40-005-AF	6210302	2000	8,80	380/400	6/5,8	0,9 + 0,05	37/400	AH 005/380	3	A2
VHE 200/38-40-4-AF	6210300	2000	10,30	380/400	6/5,8	0,9 + 0,05	60/400	-	2	A2
VHE 200/38-40-4-2000	6210304	2000	10,30	380/400	6/5,8	0,9 + 0,05	60/400	AVS 2000/380	4	A2
VHE 200/38-40-5-AF	6210305	2000	11,00	380/400	6/5,8	0,9 + 0,05	60/400	-	2	A2
VHE 200/38-40-5-AF-2000	6210202	2000	11,00	380/400	6/5,8	0,9 + 0,05	60/400	AVS 2000/380	4	A2

- ~ Coffret avec ballast, amorceur et condensateur de correction du facteur de puissance.
- ~ Incorpore tous les composants dans un boîtier aluminium injecté avec joints d'étanchéité et presse-étoupes qui lui confèrent un degré de protection IP65.
- ~ D'autres tensions et fréquences sont disponibles sur demande.
- ~ Classe de protection thermique $t_w = 130^\circ\text{C}$.

Emballage et poids page 133 et www.elt.es/productos/packaging_ELT.pdf



EN-61347-2-9
EN-60923