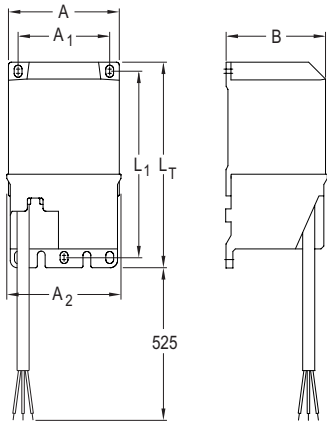


# Platines compactes pour lampes sodium haute pression et iodures métalliques Classe II IP54. Haut facteur de puissance

## Equipos completos para lamparas de vapor de sodio alta presión y halogenuros metálicos Clase II IP54. Alto factor de potencia

VSE-A2-  
C2-AI-P  
230V  
50Hz



EQUIPEMENTS AVEC AMORCEUR DIGITAL TEMPORISE D'IMPULSIONS (Capacité max.admissible câble: 2000pF)  
CONJUNTOS CON ARRANCADOR DIGITAL TEMPORIZADO PULSO PAUSA (Capacidad max. admisible cable: 2000pF)

Modèle Modelo	Ref. No.	Type Tipo	Lampe Lámpara		Réseau Línea		Temp. fonctionnement Temp. funcionamiento	Dimensions Dimensiones					Indice Índice	Poids Peso
			Puissance Potencia	Courant Corriente	Courant Corriente	Facteur de puissance Factor de potencia		A/A <sub>2</sub> mm	A <sub>1</sub> mm	B mm	L <sub>1</sub> mm	L <sub>T</sub> mm		
			W	A	A	λ								
VSE 5/23-A2-C2-AI-P	6210386	SHP - IM	50	0,76	0,27	0,95	50	69/84	56	67	173	185	A2	2,110
VSE 7/23-A2-C2-AI-P	6210174	SHP - IM	70	1	0,39	0,95	50	69/84	56	67	173	185	A2	2,110
VSE 10/23-A2-C2-AI-P	6210616	SHP - IM	100	1,2	0,55	0,90	50	92/97	76	83	155	172	A2	2,760
VSE 15/23-A2-C2-AI-P	6210649	SHP - IM	150	1,8	0,81	0,90	50	92/97	76	83	155	172	A2	3,110
VSE 25/23-A2-C2-AI-P	6210595	SHP - IM	250	3	1,31	0,95	50	92/97	76	83	175	192	A2	4,100
VSE 40/23-C2-AI-P	6210601	SHP 4,45A	400	4,45	2,2	0,90	40	92/97	76	83	205	222	A2	5,500
VHE 40/23-C2-AI-AF-P	6210681	IM 3,5A	400	3,5	1,95	0,90	50	92/97	76	83	175	192	A2	4,230

- ~ Platines compactes Classe II IP54 pour applications à l'intempérie qui intègrent un ballast, un amorceur et un condensateur de correction de f. de p. Utilisation extérieure.
- ~ Ballasts imprégnés sous vide en résine de polyester et encapsulés en résine de polyuréthane.
- ~ Classe de protection thermique tw=130°C
- ~ Enrobé en thermoplastique Classe II.
- ~ Avec connexions par câbles en double isolation, de type câble.
- ~ Placées avec les câbles vers le bas, ils présentent un indice de protection thermique IP54.
- ~ Avec protection thermique incorporée.

Emballage et poids sur [www.elt.es/productos/packaging\\_ELT.pdf](http://www.elt.es/productos/packaging_ELT.pdf)

- ~ Equipos Clase II IP54 para intemperie que incorporan reactancia, arrancador y condensador de corrección de f. de p. Uso exterior.
- ~ Reactancias impregnadas al vacío en resina de poliéster y encapsuladas en resina de poliuretano.
- ~ Clase térmica tw=130°C.
- ~ Envoltente de material termoplástico de Clase II.
- ~ Con conexiones por cables de doble aislamiento, tipo manguera.
- ~ Colocados con los cables hacia abajo presentan un índice de protección IP54.
- ~ Con protección térmica incorporada.
- ~ Con termostato incorporado.

Embalaje y peso on [www.elt.es/productos/embalaje\\_ELT.pdf](http://www.elt.es/productos/embalaje_ELT.pdf)



EN-61347-2-9  
EN-60923

