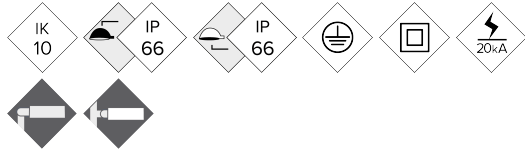




APMXL

Projecteur

MILAN XL



Projecteur de profil plat avec faible résistance au vent. Disponible en quatre formats avec une large gamme de puissances comprises entre 40W et 460W ainsi que de multiples distributions lumineuses afin de répondre aux besoins de tout type de projet. Son ancrage au moyen d'un support en acier permet de varier son orientation. Adapté à tout type de système de contrôle de réglage.

AVANTAGES :

Haute efficacité. Jusqu'à 145 lm/W réels
4 formats différents. Entre 40W et 460W
Double cavité. Driver et LEDs
18 courbes de distribution lumineuse
Standard Zhaga (Book 15)
Ready 4IoT. Prêt pour la connectivité
Grande robustesse aux vibrations 5G

EMPLOIS :

Tunnels et Passages Souterrains
Ronds-Points
Places
Parkings
Architecture; Bâtiments et Monuments
Installations Sportives; Salles de Sport, Terrains de Sport, Tennis, Padel
Entrepôts Industriels

DETAILS :



[Fiche de projet](#) | [CAD](#) | [Catalogue](#) | [Instructions de montage](#) | [Image HD](#)

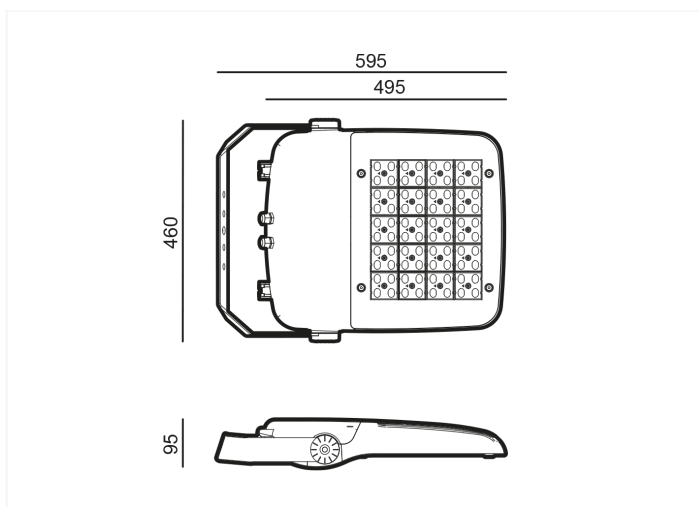
BENITO

info@benito.com
tel. 93 852 1000

CARACTERISTIQUES :

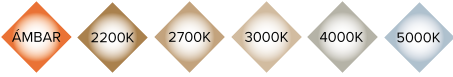
Matériau du corps :	Fonte d'aluminium coulée sous pression de type EN AC-43000, EN AC-43100, EN AC-43400, EN AC-44100, EN AC-47100 conformément à la norme UNE EN 1706
Diffuseur (fermeture cavité optique) :	Verre trempé de 5 mm. Filtre UV
Visserie :	Acier inoxydable 18/8 - AISI 304
Corps :	Double cavité : driver / module LEDs
Joints d'étanchéité :	Silicone
Degré d'étanchéité IP du luminaire :	IP66
Degré d'étanchéité IP du groupe optique :	IP66
Résistance aux chocs IK :	IK10
Dissipation thermique des LEDs :	Dissipation thermique à travers le corps du luminaire, sans ailettes externes ni fluides conducteurs. Dissipation passive par convection, assurant le contact thermique des modules LEDs grâce à un transfert de chaleur à haute conductivité
Valve anticondensation :	Valve de compensation de pression assurant l'évacuation de l'humidité pour éviter la condensation, maintient le degré d'étanchéité IP du luminaire
Peinture et finitions :	Revêtement en peinture poudre polyester, par pulvérisation électrostatique sublimée par cuisson. Résistant à la corrosion
Coloris :	RAL 9022. En option : autres couleurs
Fixation :	Support en acier
Orientable :	De -120° à 120° d'inclinaison
Entretien :	Ouverture supérieure pour une manipulation en toute simplicité. Modules remplaçables : LEDs, drivers, SPD
Hauteur d'installation :	8 - 10 m
Driver :	Driver réglable à courant constant. Intégré à l'intérieur du luminaire, précâblé sur une plaque en acier galvanisé
Réduction du Débit :	Driver dimmable 0-10V. Programmable sur 5 niveaux. En option : DALI 2. Inclut les caractéristiques du Wireless, AOC, MTP, DTL
Ready4IOT - Connectivité :	<ul style="list-style-type: none"> - Multiniveau avec temporisateur ou minut virtuelle - Ready4IoT - Réduction du flux en tête de série - Double niveau avec ligne de commandement
Protecteur de surtensions (SPD) :	Protecteur de surtensions transitoires (SPD) de 10kV et 20kA Type 2. Connexion série avec thermofusible de déconnexion pour une protection plus efficace en fin de vie du SPD

PLAN :



INSTALLATION :

TELECONTROL SYSTEM



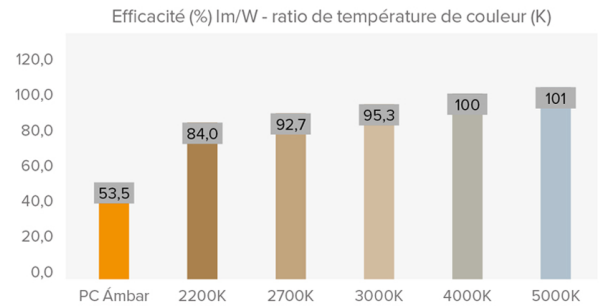
DONNEES TECHNIQUES :

	REF.	N° LEDs	Puissance W	I Driver mA	Flux lumineux réel (T)=85°C		Flux lumineux initial (T) =25°C)	
					Flux lm	Efficacité lm/W	Flux lm	Efficacité lm/W
P Milan XL	APMXL250	96	150	469	21000	140	23940	160
		96	200	625	27800	139	31692	158
		96	250	781	34250	137	39045	156

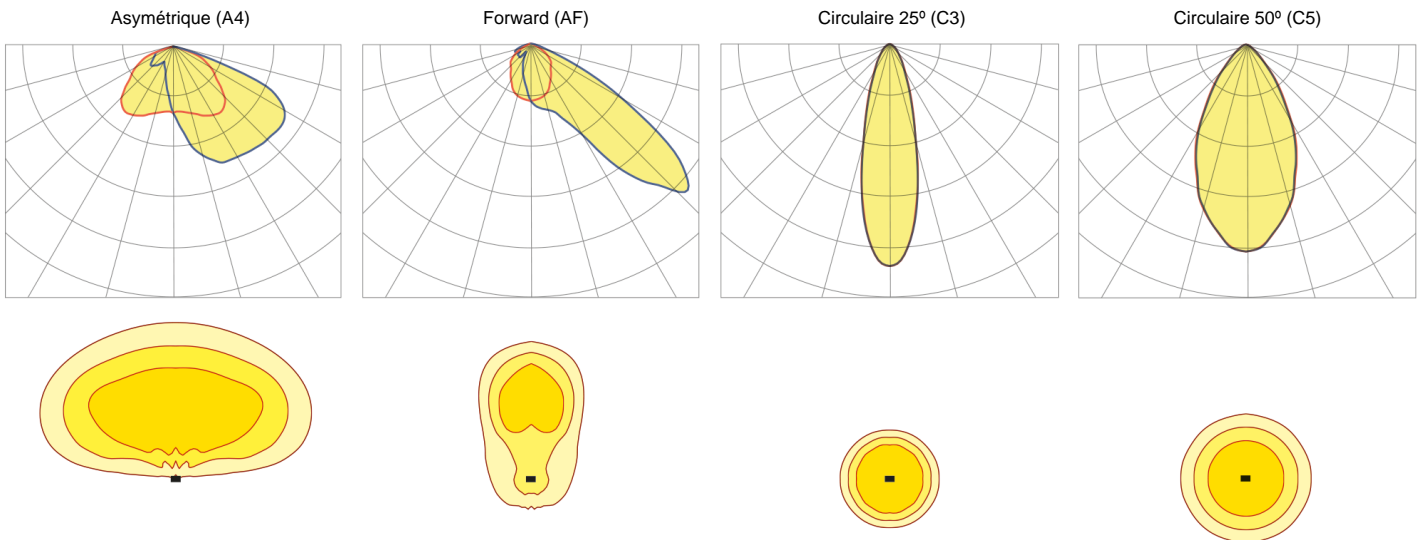
Flux lumineux et rendement à 4000°K et IRC>70.

Tolérance du flux lumineux < +/-3%.

Les valeurs peuvent être soumises à des variations en raison du tri des LED.



PHOTOMETRIES :



*Affichez 4 distributions lumineuses recommandées. Consultez les 18 typologies.

MODULE LEDs :

Module LEDs :	BENITO-NOVATILU Format Zhaga de 8, 12 et 16 LEDs. Consulter températures de couleur, IRC et distributions lumineuses	
Module remplaçable :	Oui	
LED :	5050	
N° de LEDs :	96	
Format PCBs :	6 Zhaga (Book 15) 2x8	
Efficacité nominale du LED :	172	
Température de couleur :	PC Ambre, 2K2, 2K7, 3K, 4K, 5K	
Indice de rendu de couleur IRC :	>70 (en option >80)	
Vie moyenne des LED L90B10 :	L90B10 >100.000 heures	

SPECIFICATIONS OPTIQUES :

Système optique :	Lentilles en PMMA 2x2	
Distributions lumineuses :	18 courbes de distribution photométrique	
Flux hémisphère supérieur (FHS) ULOR :	0%	
Flux hémisphère inférieur DLOR :	100%	
Indice d'éblouissement :	Entre D5 et D6 (en fonction de la distribution de la lumière)	
Catégorie d'intensité de la lumière :	Entre G*4 et G*6 (en fonction de la distribution de la lumière)	
Flux lumineux CIE n°3 :	>95%	
Sécurité photobiologique :	RG0 (sans risque)	
Flux lumineux initial Tj=25°C (jusqu'à) :	lm	39045
Efficacité initiale du luminaire Tj=25°C (jusqu'à) :	lm/W	160
Flux lumineux réel Tj=85°C (UNE EN 13032-4) (jusqu'à) :	lm	34250
Efficacité réelle du luminaire Tj=85°C (UNE EN13032-4) (jusqu'à) :	lm/W	140

SPECIFICATIONS ELECTRIQUES :

Puissance maximale nominale (LEDs) :	W	225
Puissance maximale consommée (luminaire) :	W	250
Gamme de puissances :	W	140 - 250W
Courant maximal du LED :	mA	<400 (<50% I _{max})
Classe de protection électrique IEC :	Classe I et II	
Protecteur de surtensions (SPD) :	Protecteur de surtensions transitoires (SPD) de 10kV et 20kA Type 2. Connexion série avec thermofusible de déconnexion pour une protection plus efficace en fin de vie du SPD	
Niveau de protection de tension mode normal et différentiel (SPD) Udc :	kV	10 et NTC en option
Courant maximal de décharge (8/20) (SPD) :	kA	20
Déconnexion thermique de la phase (SPD) :	Oui	
Tension d'entrée :	Vac	220-240
Tension d'entrée (gamme maximale) :	Vac	198-264
Fréquence d'entrée :	Hz	47-63
Courant de démarrage :	A	<65
Durée du pic de démarrage :	ms	<0,3
Efficacité du driver :	>90%	
Facteur de puissance 100% consommation :	>0,98	
Facteur de puissance 50% consommation :	>0,95	
Distorsion harmonique totale (THD):	<10	
Consommation d'énergie en standby :	W	<0,4
Classification énergétique :	A++ IPEA>1,15	

CONDITIONS DE TRAVAIL :

Vie moyenne des LED L90B10 :	heures	>100.000
Vie moyenne du driver à Tp <70°C :	heures	100.000
Vie moyenne du luminaire L90B10 (TM-21) :	heures	72.167
Température ambiante de travail :	°C	De -35°C à +50°C
Surface au vent :	m ²	0,056
Test anti-vibrations (15Hz en 3 axes) :		
Garantie :	années	5 ans (en option jusqu'à 10)

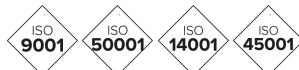
DIMENSIONS EMBALLAGE :

Poids net	kg	12,1
Poids brut	kg	13,4
Dimensions Luminaire (LxlxH)	mm	595x460x95
Dimensions emballage (LxlxH)	mm	660x470x115
Unités par emballage	1	
Quantité par conteneur 20"	738	
Quantité par conteneur 40"	1548	

CERTIFICATIONS :

Certifications de sécurité:	EN 60598-1 / EN 60598-2-5 / EN 62493 / IEC 62471
Certifications EMC :	EN 55015 / EN 61547 / EN 61000-3-2 / EN 61000-3-3 / EN 61347-2-13 / EN 61347-1 / EN 62384
Autres certifications :	IEC 62262 / EN 13032-4 / EN 62717 / EN 6272-1 / EN 6272-2-1 / EN 61643-11

Certifications d'entreprise



BENITO

info@benito.com
tel. 93 852 1000